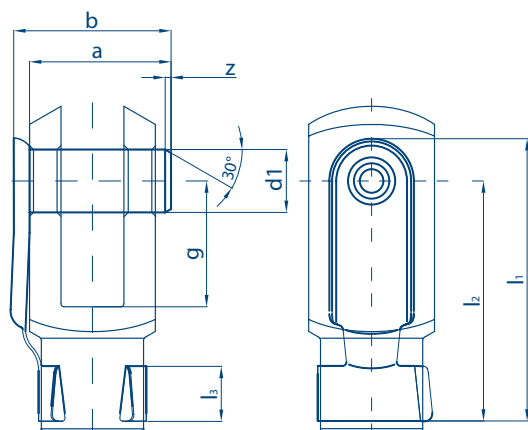


Federklappbolzen für Gabelköpfe G, GFG e GA



Baureihe
PM

ZUBEHÖR FÜR GABELKÖPFE

Abmessungen mm

Bezeichnung	d1	g	b	a	l1	l2	l3	z	Gewicht ≈ (kg)
	h11	±0,5		±0,2	≈	≈	≈		
PM4x8	4	8	11	9	19	15	4,5	0,5	0,002
PM5x10	5	10	13,5	12	23	19	4,5	0,5	0,003
PM5x20	5	20	13,5	12	33	29	4,5	0,5	0,003
PM6x12	6	12	16	14	28	23	6	0,75	0,005
PM6x24	6	24	16	14	40	35	6	0,75	0,005
PM8x16	8	16	22	19	37	31	8	1	0,011
PM8x32	8	32	22	19	53	47	8	1	0,012
PM10x20	10	20	26	23	46	39	10	1	0,019
PM10x40	10	40	26	23	66	59	10	1	0,020
PM12x24	12	24	32	28	55	46	12	1,25	0,032
PM12x48	12	48	32	28	79	71	12	1,25	0,034
PM14x28	14	28	34	31	62	52	14	1,5	0,047
PM14x56	14	56	34	31	92	82	14	1,5	0,051
PM16x32	16	32	40	36	72	62	16	1,5	0,067
PM16x64	16	64	40	36	103	92	16	1,5	0,075
PM20x40	20	40	49	44	88	72	16	1,5	0,130

Werkstoff

Bolzen: Automatenstahl 11SMnPb30 (1.0718)

Feder: unlegierter Stahl C67 (1.0603) vergütet

Oberflächenschutz:

- Elektrolytische Beschichtung nach EN ISO 4042, Fe/Zn 8c..., mit Dehydrierung
- Chromatierung Beispiel (Passivierung): Typ A bitte schreiben 1A (PM16x32 1A)
- Oberflächenbeschichtungen auf Seite 6
- Ohne weitere Angaben werden die Federklappbolzen blank und leicht geölt geliefert

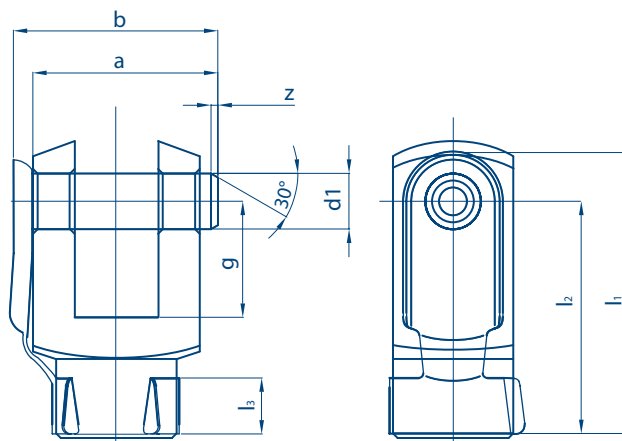
Toleranzen:

Die in der Tabelle angegebenen Toleranzen beziehen sich auf verzinkten Teilen.

Federklappbolzen für Gabelköpfe nach CNOMO Baureihe G/CN

Baureihe
PMC

ZUBEHÖR FÜR GABELKÖPFE



Abmessungen mm

Bezeichnung	d1 h11	g ±0,5	b	a ±0,2	l1 ≈	l2 ≈	l3 ≈	z	Gewicht ≈ (kg)
PMC 8x16	8	16	28	25	41	36	10	1	0,014
PMC 12x25	12	25	44	40	60	50	12	1,25	0,043
PMC 16x33	16	33	53	49	74	63	15	1,5	0,090
PMC 20x40	20	40	73	69	98	81	19	1,5	0,193

Werkstoff

Bolzen: Automatenstahl 11SMnPb30 (1.0718)

Feder: unlegiertes Stahl C67 (1.0603) vergütet

Oberflächenschutz:

- Elektrolytische Beschichtung nach EN ISO 4042, Fe/Zn 8c..., mit Dehydrierung
- Chromatierung Beispiel (Passivierung): Typ A bitte schreiben 1A (PMC16x33 1A)
- Oberflächenbeschichtungen auf Seite 6
- Ohne weitere Angaben werden die Federklappbolzen blank und leicht geölt geliefert

Toleranzen:

Die in der Tabelle angegebenen Toleranzen beziehen sich auf verzinkten Teilen.