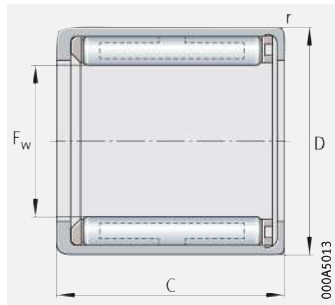


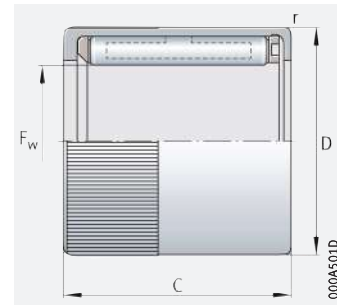


Hülsenfreiläufe

ohne Lagerung
ohne oder mit Rändelung



HF, HF.-KF
ohne Rändelung



HF.-R, HF.-KF-R
mit Rändelung

$F_w = 3 - 35 \text{ mm}$

Hauptabmessungen				zulässiges Drehmoment M_d per Nm	Grenzdrehzahlen		Masse $m \approx g$	Kurzzeichen ▶ 1002 1.12 ▶ 1002 1.13 Hülsenfreilauf mit Kunststofffeder Stahlfeder	passende Nadelhülsen zur radialen Lagerung ▶ 874	
F_w	D	C -0,3	r min.		$n_{GW}^{1)}$ min ⁻¹	$n_{GA}^{2)}$ min ⁻¹				
3	6,5	6	0,3	0,18	45 000	8 000	1	HF0306-KF	-	HK0306-TV
	6,5	6	0,3	0,06	45 000	8 000	1	HF0306-KF-R	-	HK0306-TV
4	8	6	0,3	0,34	34 000	8 000	1	HF0406-KF	-	HK0408
	8	6	0,3	0,1	34 000	8 000	1	HF0406-KF-R	-	HK0408
6	10	12	0,3	1,76	23 000	13 000	3	HF0612-KF	HF0612	HK0608
	10	12	0,3	0,6	23 000	13 000	3	HF0612-KF-R	HF0612-R	HK0608
8	12	12	0,3	3,15	17 000	12 000	3,5	HF0812-KF	HF0812	HK0808
	12	12	0,3	1	17 000	12 000	3,5	HF0812-KF-R	HF0812-R	HK0808
10	14	12	0,3	5,3	14 000	11 000	4	HF1012-KF	HF1012	HK1010
12	18	16	0,3	12,2	11 000	8 000	11	-	HF1216	HK1212
14	20	16	0,3	17,3	9 500	8 000	13	-	HF1416	HK1412
16	22	16	0,3	20,5	8 500	7 500	14	-	HF1616	HK1612
18	24	16	0,3	24,1	7 500	7 500	16	-	HF1816	HK1812
20	26	16	0,3	28,5	7 000	6 500	17	-	HF2016	HK2010
25	32	20	0,3	66	5 500	5 500	30	-	HF2520	HK2512
30	37	20	0,3	90	4 500	4 500	36	-	HF3020	HK3012
35	42	20	0,3	121	3 900	3 900	40	-	HF3520	HK3512

medias ▶ <https://www.schaeffler.de/std/1CC3>

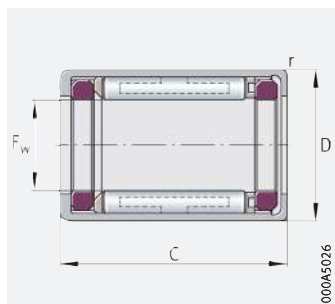
1) Grenzdrehzahl bei drehender Welle.

2) Grenzdrehzahl bei umlaufendem Außenring.

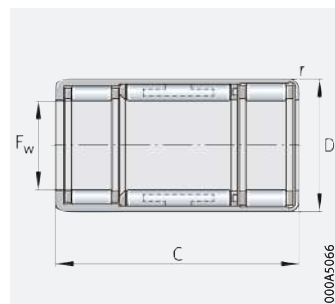




Hülsenfreiläufe mit Lagerung ohne oder mit Rändelung



HFL, HFL...-KF, gleitgelagert
(HFL0308-KF, HFL0408-KF,
HFL0615-KF, HFL0615)



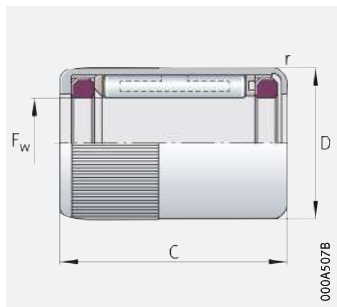
HFL, HFL...-KF, wälzgelagert
($F_w \geq 8 \text{ mm}$ und $C \geq 22 \text{ mm}$),
HFL0822-KF-R, HFL0822-R

$F_w = 3 - 35 \text{ mm}$

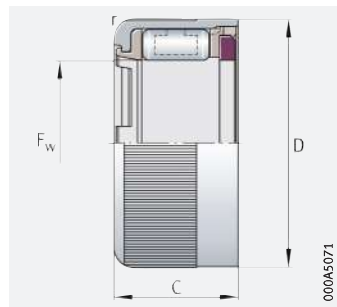
Hauptabmessungen				Tragzahlen ¹⁾		Ermüdungs- grenz- belastung	zulässiges Drehmoment	Grenzdrehzahlen		Masse
F_w	D	C	r	dyn. C_r N	stat. C_{0r} N			C_{ur} N	$M_{d \text{ per}}$ Nm	
3	6,5	8	0,3	–	–	–	0,18	45 000	8 000	1,4
	6,5	8	0,3	–	–	–	0,06	45 000	8 000	1,4
4	8	8	0,3	–	–	–	0,34	34 000	8 000	1,6
	8	8	0,3	–	–	–	0,1	34 000	8 000	1,6
6	10	6	0,3	–	–	–	0,5	23 000	13 000	1
	10	15	0,3	–	–	–	1,76	23 000	13 000	4
	10	15	0,3	–	–	–	0,6	23 000	13 000	4
8	12	6	0,3	–	–	–	0,7	17 000	12 000	2
	12	22	0,3	3 650	3 950	550	3,15	17 000	12 000	7
	12	22	0,3	3 650	3 950	550	1	17 000	12 000	7
10	14	22	0,3	3 950	4 500	630	5,3	14 000	11 000	8
12	18	26	0,3	6 300	6 700	920	12,2	11 000	8 000	18
14	20	26	0,3	6 800	7 800	1 080	17,3	9 500	8 000	20
16	22	26	0,3	7 400	9 000	1 250	20,5	8 500	7 500	22
18	24	26	0,3	8 000	10 200	1 420	24,1	7 500	7 500	25
20	26	26	0,3	8 500	11 400	1 590	28,5	7 000	6 500	27
25	32	30	0,3	10 600	14 000	1 900	66	5 500	5 500	44
30	37	30	0,3	11 600	16 900	2 290	90	4 500	4 500	51
35	42	30	0,3	12 200	18 800	2 550	121	3 900	3 900	58

medias ► <https://www.schaeffler.de/std/1C5B>

- Hülsenfreiläufe mit Wälzlagerung.
- Hülsenfreiläufe mit Gleitlagerung: Im Betriebszustand darf das Produkt aus tatsächlicher Drehzahl n und Radialbelastung F_r den Wert der angegebenen Grenzbeanspruchung $(F_r \cdot n)_{\text{max}}$ nicht überschreiten!
Die angegebenen Grenzdrehzahlen sowie die zulässige Radialbelastung bestimmen die Anwendungsgrenzen!
- Grenzdrehzahl bei drehender Welle.
- Grenzdrehzahl bei umlaufendem Außenring.
- Ohne Pfeil auf der Stirnseite.



HFL0308-KF-R, HFL0408-KF-R,
HFL0615-R, HFL0615-KF-R,
gleitgelagert, mit Rändelung



HFL0606-KF-R⁵⁾, HFL0806-KF-R⁵⁾,
gleitgelagert, mit Rändelung

F_w	Kurzzzeichen ▶ 1002 1.12 ▶ 1002 1.13		zulässige Radial- last ²⁾	Grenzbeanspruchung ($F_r \cdot n$) _{max} ²⁾
	Hülsenfreilauf mit Kunststofffeder	Stahlfeder		
			$F_{r \max}$ N	N/min
3	HFL0308-KF	-	60	16 000
	HFL0308-KF-R	-	60	16 000
4	HFL0408-KF	-	80	16 000
	HFL0408-KF-R	-	80	16 000
6	HFL0606-KF-R	-	40	4 200
	HFL0615-KF	HFL0615	110	18 000
	HFL0615-KF-R	HFL0615-R	110	18 000
8	HFL0806-KF-R	-	54	4 200
	HFL0822-KF	HFL0822	-	-
	HFL0822-KF-R	HFL0822-R	-	-
10	-	HFL1022	-	-
12	-	HFL1226	-	-
14	-	HFL1426	-	-
16	-	HFL1626	-	-
18	-	HFL1826	-	-
20	-	HFL2026	-	-
25	-	HFL2530	-	-
30	-	HFL3030	-	-
35	-	HFL3530	-	-

