

Induktions-Anwärmgerät IH 240

Sehr grosses Anwärmgerät für Lager mit bis zu 1200 kg Gewicht

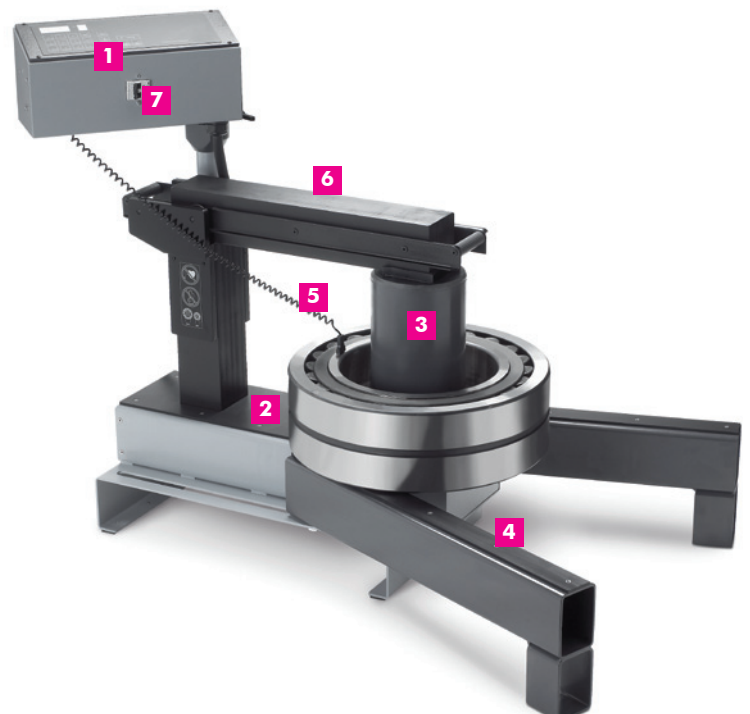


Das grosse simatherm Induktions-Anwärmgerät für Wälzlager und andere ringförmige Metallteile bis 850 mm Bohrung und 330 x 355 mm Querschnitt. Mit der Zeit- und Temperaturautomatik lassen sich Wälzlager auf die von Herstellern vorgeschriebenen 110°C bzw. andere ringförmige Metallteile bis 400°C aufwärmen.

- Ein Schiebajoch ermöglicht einfachstes Beschicken und Entnehmen
- Für den Transport mit Gabelstapler oder Hubwagen ausgelegt
- Ausziehbare Seitenstützen für grosse Werkstücke
- Ausführungen für Sonderspannungen auf Anfrage möglich

Beschreibung IH 240

- 1** Übersichtliche Bedienoberfläche mit LED-Anzeige
- 2** Werkstückauflage
- 3** Induktionsspule ausserhalb des Gehäuses, verkürzt die Anwärmzeiten und reduziert die Energieaufnahme
- 4** Ausziehbare Seitenstützen
- 5** Magnetische Temperatursonde; überwacht die Lagertemperatur und schützt vor Lagerüberhitzung
- 6** Schiebajoch
- 7** Hauptschalter

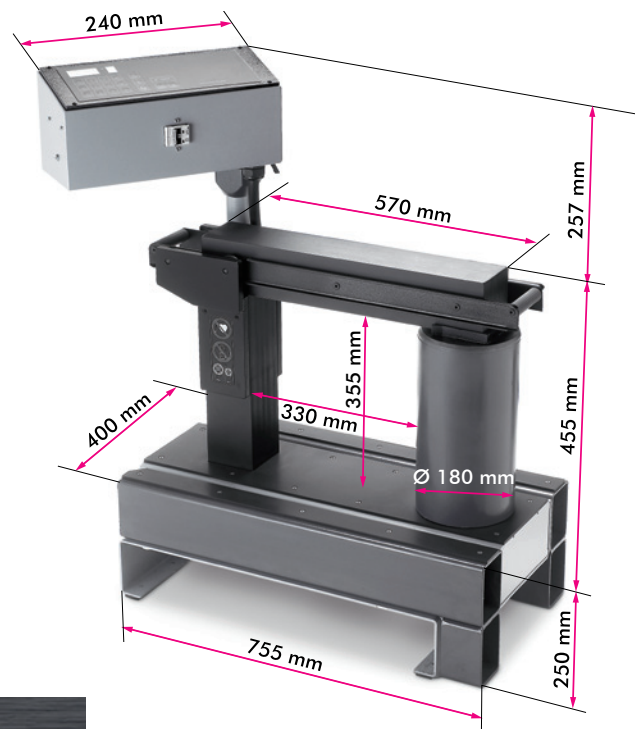


Technische Daten IH 240

Beschreibung	Anwärmgerät für grosse bis sehr grosse Werkstücke
Netzspannung V / Hz / Leistung	400 V / 50 Hz / 24 kVA 460 V / 60 Hz / 24 kVA 575 V / 60 Hz / 24 kVA
Werkstück	
- maximales Gewicht	1200 kg
- Bohrungsdurchmesser	142 – 850 mm
Temperaturautomatik	
- Regelbereich	0 – 250°C
- magnetischer Sensor	ja, Typ J
- Genauigkeit (Elektronik)	± 3°C
Zeitautomatik	
- Zeitbereich	0 – 60 Minuten
- Genauigkeit	± 0,01 Sekunden
Maximaltemperatur (ca.)	400°C
Thermometermodus	ja
Lagertemperaturvorwahl	ja
Leistungsrosselung	ja / 50%
Automatische Entmagnetisierung / Restmagnetismus	ja / < 2A/cm
Eignung für abgedichtete Lager	ja
Eignung für fettgefüllte Lager	ja
Fehleranzeige	ja
Thermischer Überlastschutz	ja
Max. magnetischer Fluss	1,5 T
Bedienfeld	Tastatur mit LED-Anzeige
Grösse des Arbeitsbereichs (BxH)	330 x 355 mm
Spulendurchmesser	186 mm
Abmessungen (BxTxH)	750 x 400 x 935 mm
Gesamtgewicht einschliesslich Joche	300 kg
Anzahl Standard-Joche	1
Standard-Joche	100 x 100 x 570 mm für Lager ab 142 mm
Kernquerschnitt	100 x 100 mm
Schiebejoch	ja
Lüfterkühlung	optional
Gehäusewerkstoff	Aluminium

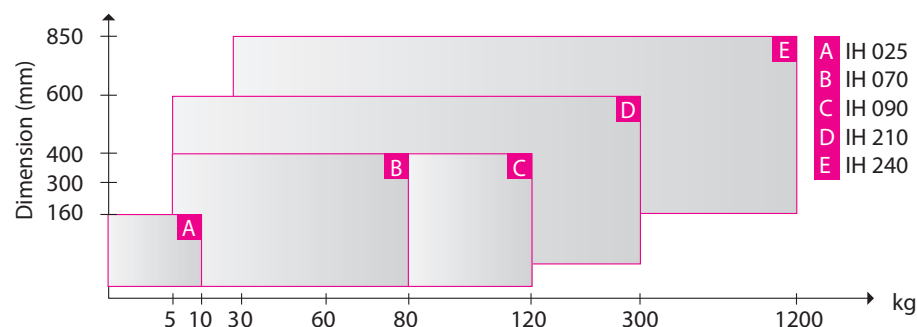
Merkmale und Dimensionen IH 240

- Kann ein 445 kg schweres Lager in weniger als 10 Minuten von 20°C auf 110°C anwärmen, was Zeit und Energie spart
- Zweistufige Leistungsaufnahme, erlaubt kleinere Lager mit weniger Energie sicher und schnell anzuwärmen
- Temperatur-Vorwahl auf 110°C zum Schutz der Lager vor Überhitzung
- Automatische Entmagnetisierung
- Auf Wunsch lieferbar mit dem Bearing Handling Tool für fachmännisches und sicheres Anheben von schweren Lager
- 3 Jahre Herstellergarantie



Das richtige Gerät für Ihre Anwendung

Die Auswahl eines simatherm Anwärmgerätes hängt im wesentlichen von den Dimensionen und dem Gewicht der zu erwärmenden Werkstücke ab. Die Grafik dient als Auswahlhilfe.



Kugellager Leitner e.U.
Mitterfeldstrasse 7
3300 Amstetten
Austria

Tel.: +43 5 7224 4000
Fax: +43 5 7224 4190
office@kugellager-leitner.at
www.kugellager-leitner.at

