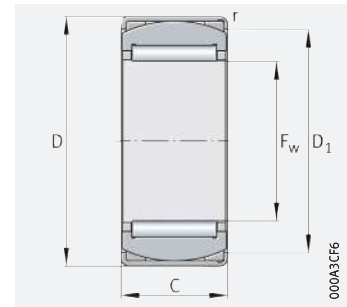




Einstell-Nadellager
ohne Innenring



RPNA

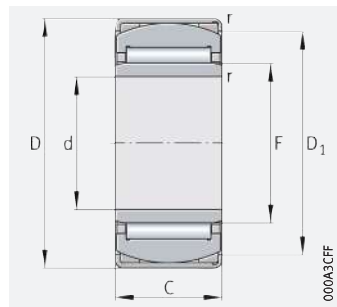
$F_w = 15 - 45 \text{ mm}$

| Hauptabmessungen | | | Tragzahlen | | Ermüdungs- grenz- belastung | Grenz- drehzahl | Masse | Kurzzzeichen | Abmessungen | |
|------------------|----|-----------|---------------|-------------------|-----------------------------------|--------------------|--------------------|--|-------------|------|
| F_w | D | C | dyn. C_r | stat. C_{0r} | | | | | n_G | m |
| | | $\pm 0,5$ | N | N | C_{ur} | min^{-1} | $\approx \text{g}$ | ▶ 914 1.12 ▶ 915 1.13 X-life ▶ 908 | | min. |
| 15 | 28 | 12 | 7 800 | 7 900 | 1 430 | 24 100 | 32 | RPNA15/28-XL | 24,5 | 0,8 |
| 18 | 32 | 16 | 14 100 | 16 200 | 3 000 | 22 100 | 52 | RPNA18/32-XL | 27 | 0,8 |
| 20 | 35 | 16 | 14 600 | 17 500 | 3 200 | 21 100 | 62 | RPNA20/35-XL | 30,5 | 0,8 |
| 25 | 42 | 20 | 21 300 | 30 500 | 5 300 | 17 800 | 109 | RPNA25/42-XL | 36,5 | 0,8 |
| 28 | 44 | 20 | 24 800 | 34 000 | 5 900 | 15 800 | 112 | RPNA28/44-XL | 38,5 | 0,8 |
| 30 | 47 | 20 | 25 500 | 36 000 | 6 300 | 14 800 | 125 | RPNA30/47-XL | 42 | 0,8 |
| 35 | 52 | 20 | 27 500 | 41 500 | 7 300 | 12 900 | 131 | RPNA35/52-XL | 47,5 | 0,8 |
| 40 | 55 | 20 | 29 500 | 47 000 | 8 300 | 11 400 | 141 | RPNA40/55-XL | 50,5 | 0,8 |
| 45 | 62 | 20 | 31 000 | 53 000 | 9 300 | 10 200 | 176 | RPNA45/62-XL | 58 | 0,8 |

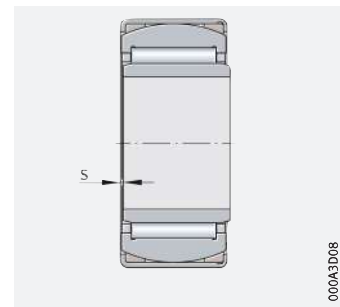
medias ▶ <https://www.schaeffler.de/std/1C40>



Einstell-Nadellager mit Innenring



PNA



axialer Verschiebeweg „s“

d = 12 – 40 mm

| Hauptabmessungen | | | Tragzahlen | | Ermüdungsgrenzbelastung C_{ur} | Grenzdrehzahl n_G | Masse m | Kurzzzeichen | Abmessungen | | | | | |
|------------------|----|-----------|---------------|-------------------|-------------------------------------|------------------------|--------------------|--------------------|-------------|----|-------|------|-------|-----|
| d | D | C | dyn. C_r | stat. C_{Or} | | | | | F | B | D_1 | r | r_1 | s |
| | | $\pm 0,5$ | N | N | N | min^{-1} | $\approx \text{g}$ | | | | min. | min. | min. | |
| 12 | 28 | 12 | 7 800 | 7 900 | 1 430 | 24 100 | 37 | PNA12/28-XL | 15 | 12 | 24,5 | 0,8 | 0,3 | 0,5 |
| 15 | 32 | 16 | 14 100 | 16 200 | 3 000 | 22 100 | 62 | PNA15/32-XL | 18 | 16 | 27 | 0,8 | 0,3 | 0,5 |
| 17 | 35 | 16 | 14 600 | 17 500 | 3 200 | 21 100 | 73 | PNA17/35-XL | 20 | 16 | 30,5 | 0,8 | 0,3 | 0,5 |
| 20 | 42 | 20 | 21 300 | 30 500 | 5 300 | 17 800 | 136 | PNA20/42-XL | 25 | 20 | 36,5 | 0,8 | 0,3 | 0,5 |
| 22 | 44 | 20 | 24 800 | 34 000 | 5 900 | 15 800 | 145 | PNA22/44-XL | 28 | 20 | 38,5 | 0,8 | 0,3 | 0,5 |
| 25 | 47 | 20 | 25 500 | 36 000 | 6 300 | 14 800 | 157 | PNA25/47-XL | 30 | 20 | 42 | 0,8 | 0,3 | 0,5 |
| 30 | 52 | 20 | 27 500 | 41 500 | 7 300 | 12 900 | 181 | PNA30/52-XL | 35 | 20 | 47,5 | 0,8 | 0,3 | 0,5 |
| 35 | 55 | 20 | 29 500 | 47 000 | 8 300 | 11 400 | 177 | PNA35/55-XL | 40 | 20 | 50,5 | 0,8 | 0,3 | 0,5 |
| 40 | 62 | 20 | 31 000 | 53 000 | 9 300 | 10 200 | 227 | PNA40/62-XL | 45 | 20 | 58 | 0,8 | 0,3 | 0,5 |

medias ► <https://www.schaeffler.de/std/1BCF>