

Technisches Datenblatt

Induktions-Anwärmgerät IH 070

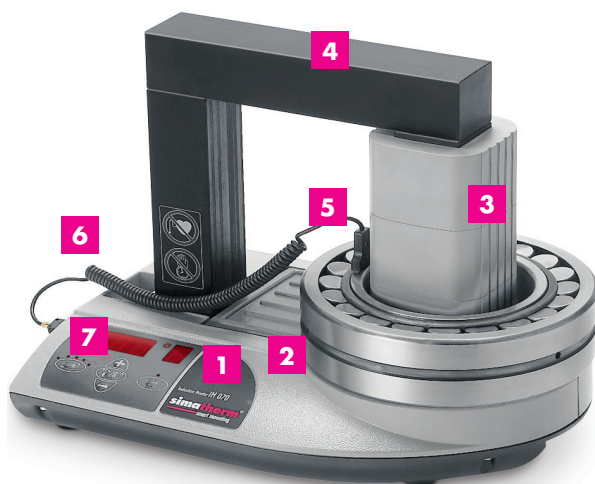


Mittelgrosses Anwärmgerät für Lager mit bis zu 120 kg Gewicht

Das mittelgrosse simatherm Induktions-Anwärmgerät für Wälzlager und andere ringförmige Metallteile bis 400 mm Bohrung und 145 x 205 mm Querschnitt. Mit der Zeit- und Temperaturautomatik lassen sich Wälzlager auf die von Herstellern vorgeschriebenen 110°C bzw. andere ringförmige Metallteile bis 250°C aufwärmen.

- Serienmässig mit drei Jochen geliefert
- Besonders kompakte Bauweise – einschliesslich den Jochen nur 35 kg schwer
- Schwenkarm als Option erhältlich
- Ausführungen für Sonderspannungen auf Anfrage möglich

Beschreibung IH 070

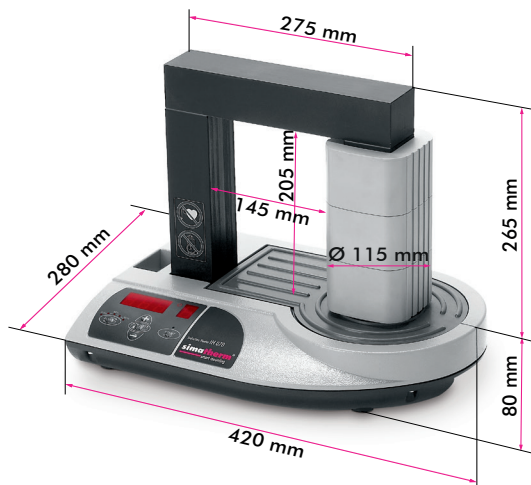


- 1 Übersichtliche Bedienoberfläche mit LED-Anzeige
- 2 Werkstückauflage
- 3 Induktionsspule ausserhalb des Gehäuses, verkürzt die Anwärmzeiten und reduziert die Energieaufnahme
- 4 Auflagejoch (Serienmässig mit 3 Standard-Jochen)
- 5 Magnetische Temperatursonde; überwacht die Lagertemperatur und schützt vor Lagerüberhitzung
- 6 Netzkabel
- 7 Hauptschalter

Technisches Datenblatt

Induktions-Anwärmgerät IH 070

Beschreibung	Anwärmgerät für kleine bis mittel-grosse Werkstücke
Netzspannung V / Hz / Leistung	100 V / 50 – 60 Hz / 1,5 kVA 110 – 120 V / 60 Hz / 2,2 kVA 220 – 240 V / 50 – 60 Hz / 3,7 kVA
Werkstück	
- maximales Gewicht	120 kg
- Bohrungsdurchmesser	20 – 400 mm
Temperaturautomatik	
- Regelbereich	0 – 250°C
- magnetischer Sensor	ja, Typ K
- Genauigkeit (Elektronik)	± 3°C
Zeitautomatik	
- Zeitbereich	0 – 60 Minuten
- Genauigkeit	± 0,01 Sekunden
Maximaltemperatur (ca.)	250°C
Thermometermodus	ja
Lagertemperaturvorwahl	ja
Leistungsrosselung	4-Stufig / 20-40-60-80%
Automatische Entmagnetisierung / Restmagnetismus	ja / < 2A/cm
Eignung für abgedichtete Lager	ja
Eignung für fettgefüllte Lager	ja
Fehleranzeige	ja
Thermischer Überlastschutz	ja
Max. magnetischer Fluss	1,5 T
Bedienfeld	Tastatur mit LED-Anzeige
Grösse des Arbeitsbereichs (BxH)	145 x 205 mm
Spulendurchmesser	115 mm
Abmessungen (BxTxH)	420 x 280 x 345 mm
Gesamtgewicht einschliesslich Joche	35 kg
Anzahl Standard-Joche	3
Standard-Joche	55 x 55 x 275 mm für Lager ab 78 mm Bohrungsdurchmesser 28 x 28 x 275 mm für Lager ab 40 mm Bohrungsdurchmesser 14 x 14 x 275 mm für Lager ab 20 mm Bohrungsdurchmesser
Kernquerschnitt	55 x 55 mm
Jochbehälter	ja, integriert
Schwenkarm	Optional
Gehäusewerkstoff	Aluminium



Merkmale und Dimensionen IH 070

- Kann ein 65 kg schweres Lager in 20 Minuten von 20°C auf 110°C anwärmen, was Zeit und Energie spart
- Vierstufige Leistungsaufnahme in Verbindung mit kleineren Jochen, erlaubt kleinere Lager mit weniger Energie sicher und schnell anzuwärmen
- Temperatur-Vorwahl auf 110°C zum Schutz der Lager vor Überhitzung
- Automatische Entmagnetisierung
- Auf Wunsch lieferbar in einer Mehrweg-Holzbox
- 3 Jahre Herstellergarantie