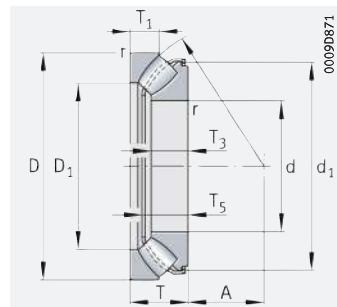
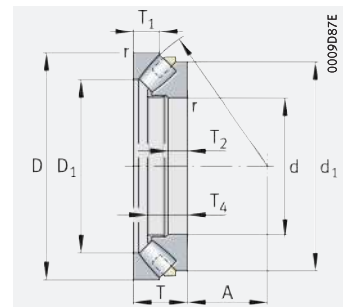




## Axial-Pendelrollenlager



mit Stahlblechkäfig

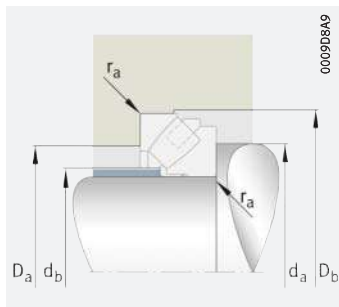


mit Messing-Massivkäfig

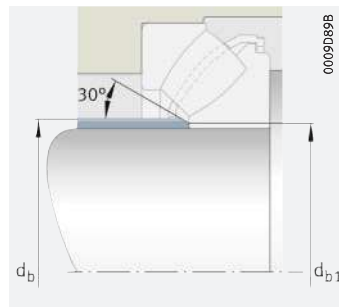
### d = 60 – 190 mm

Hauptabmessungen			Tragzahlen		Ermüdungs-grenz-belastung $C_{ua}$	Grenz-drehzahl $n_G$	Bezugs-drehzahl $n_{gr}$	Masse m	Kurzzeichen
d	D	T	dyn. $C_a$	stat. $C_{0a}$					
			N	N	N	$\text{min}^{-1}$	$\text{min}^{-1}$	≈ kg	
60	130	42	410 000	940 000	114 000	6 000	2 850	2,5	29412-E1-XL
65	140	45	495 000	1 160 000	135 000	5 500	2 600	3,1	29413-E1-XL
70	150	48	550 000	1 290 000	150 000	5 000	2 430	3,8	29414-E1-XL
75	160	51	650 000	1 540 000	174 000	4 700	2 260	4,6	29415-E1-XL
80	170	54	720 000	1 720 000	194 000	4 350	2 140	5,5	29416-E1-XL
85	150	39	420 000	1 110 000	154 000	4 850	2 260	2,7	29317-E1-XL
	180	58	800 000	1 910 000	218 000	4 100	2 010	6,5	29417-E1-XL
90	155	39	420 000	1 130 000	160 000	4 650	2 140	2,8	29318-E1-XL
	190	60	880 000	2 130 000	238 000	3 850	1 920	7,5	29418-E1-XL
100	170	42	495 000	1 340 000	189 000	4 200	1 960	3,6	29320-E1-XL
	210	67	1 060 000	2 600 000	285 000	3 400	1 740	10,1	29420-E1-XL
110	190	48	620 000	1 760 000	229 000	3 750	1 830	5,2	29322-E1-XL
	230	73	1 260 000	3 150 000	340 000	3 100	1 600	12,8	29422-E1-XL
120	210	54	800 000	2 210 000	285 000	3 350	1 700	7,2	29324-E1-XL
	250	78	1 470 000	3 700 000	390 000	2 800	1 460	15,9	29424-E1-XL
130	225	58	900 000	2 600 000	320 000	3 100	1 590	8,8	29326-E1-XL
	270	85	1 700 000	4 350 000	445 000	2 600	1 360	21	29426-E1-XL
140	240	60	1 010 000	2 900 000	355 000	2 900	1 490	10,3	29328-E1-XL
	280	85	1 720 000	4 500 000	480 000	2 460	1 290	22,1	29428-E1-XL
150	215	39	425 000	1 720 000	202 000	3 150	1 540	4,4	29230-E1-MB
	250	60	1 020 000	2 900 000	375 000	2 750	1 400	10,5	29330-E1-XL
	300	90	2 000 000	5 300 000	550 000	2 290	1 180	27,2	29430-E1-XL
160	225	39	420 000	1 720 000	212 000	3 000	1 450	4,7	29232-E1-MB
	270	67	1 220 000	3 550 000	435 000	2 500	1 320	14	29332-E1-XL
	320	95	2 240 000	6 000 000	620 000	2 120	1 090	32,1	29432-E1-XL
170	240	42	470 000	1 940 000	237 000	2 800	1 390	5,8	29234-E1-MB
	280	67	1 230 000	3 500 000	445 000	2 390	1 260	14,2	29334-E1-XL
	340	103	2 550 000	6 900 000	680 000	1 990	1 020	39,6	29434-E1-XL
180	250	42	485 000	2 070 000	250 000	2 650	1 350	6,1	29236-E1-MB
	300	73	1 460 000	4 300 000	510 000	2 240	1 170	18,4	29336-E1-XL
	360	109	2 850 000	7 700 000	750 000	1 860	940	47,6	29436-E1-XL
190	270	48	600 000	2 500 000	295 000	2 440	1 300	8,5	29238-E1-MB
	320	78	1 680 000	4 850 000	590 000	2 070	1 090	22,3	29338-E1-XL
	380	115	3 100 000	8 500 000	850 000	1 750	910	54,6	29438-E1-XL

medias ► <https://www.schaeffler.de/std/1CE4>



Anschlussmaße



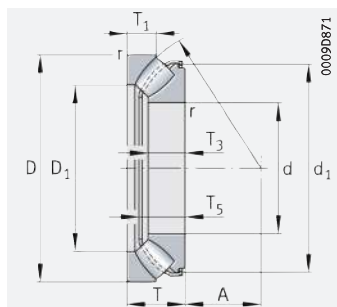
mit Stahlblechkäfig  
Anschlussmaße

Abmessungen										Anschlussmaße					
d	D <sub>1</sub>	d <sub>1</sub>	r	T <sub>1</sub>	T <sub>2</sub>	T <sub>3</sub>	T <sub>4</sub>	T <sub>5</sub>	A	d <sub>a</sub>	D <sub>a</sub>	D <sub>b</sub>	d <sub>b</sub>	d <sub>b1</sub>	r <sub>a</sub>
			min.					≈		min.	max.	min.	max.	max.	max.
60	85,5	116,5	1,5	21	–	27	–	37,5	38	95	107	133	67	–	1,5
65	91,5	125,2	2	22	–	29,5	–	40,5	42	100	115	143	72	–	2
70	99	133,8	2	23,8	–	31	–	42,5	44,8	110	124	153	78,5	–	2
75	105,5	142,3	2	24,5	–	33,5	–	46	47	115	132	163	82,5	–	2
80	112,5	150,9	2,1	26,5	–	35	–	48,5	50	125	141	173	88	–	2,1
85	109,5	138,5	1,5	20	–	24,5	–	34,5	50	120	129	153	92	–	1,5
	121	159,3	2,1	28	–	37	–	51	54	130	150	183	94	–	2,1
90	115	142,3	1,5	19,5	–	24,5	–	34,5	52	125	135	158	97	–	1,5
	127,5	167,7	2,1	28,5	–	39	–	54	56	135	158	193	99,5	–	2,1
100	127,5	156	1,5	20,5	–	26,2	–	37,5	58	135	148	173	107	–	1,5
	141,5	184,5	3	32	–	43	–	59,5	62	150	175	214	110,5	–	2,5
110	140	175,6	2	24,8	–	30,3	–	42	64	150	165	193	120	–	2
	155,5	201,9	3	34,7	–	47	–	64,5	69	165	192	234	129	121	2,5
120	154	192,6	2,1	27	–	34	–	48	70	165	182	213	129	–	2,1
	171	218,8	4	36,5	–	50,5	–	70	74	180	210	254	142	132	3
130	165,5	207,9	2,1	30,1	–	36,7	–	50,5	76	180	195	228	143	139	2,1
	184,5	240	4	40,9	–	54	–	75	81	195	227	275	153	143	3
140	177	220,6	2,1	30	–	38,5	–	53,5	82	190	208	244	154	149	2,1
	194,5	251,1	4	41	–	54	–	74,5	86	205	237	285	162	154	3
150	176	200	1,5	20,5	14	25	37	–	82	185	193	219	157	–	1,5
	190	228,4	2,1	28	–	38	–	54,5	87	195	220	254	163	159	2,1
	207,5	267,4	4	43,4	–	58	–	80,5	92	220	253	306	175	164	3
160	188	210	1,5	20	14	25	37	–	87	195	204	229	168	–	1,5
	203	248	3	33	–	42	–	59,5	92	215	236	274	176	170	2,5
	223,5	283,5	5	45,5	–	60,5	–	84,5	99	235	271	326	189	176	4
170	201	225	1,5	22	15	26	40	–	93	205	218	244	180	–	1,5
	215	255,7	3	30,5	–	42,2	–	60,5	96	220	247	284	188	180	2,5
	236	305	5	50	–	65,5	–	89,5	104	250	288	346	199	186	4
180	208	235	1,5	22	15	26	40	–	97	215	226	254	190	–	1,5
	227	274,5	3	35,5	–	46	–	64,5	103	235	263	304	195	190	2,5
	250	315,5	5	53	–	69,5	–	96	110	265	305	366	210	197	4
190	226	255	2	25,5	17	29	45	–	103	230	243	274	203	–	2
	243,5	290,1	4	36	–	49	–	70	110	250	281	325	211	201	3
	264,5	340	5	55,5	–	73	–	100,9	117	280	322	386	223	209	4

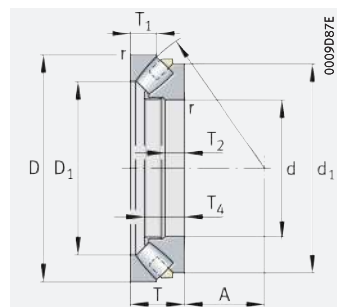




## Axial-Pendelrollenlager



mit Stahlblechkäfig

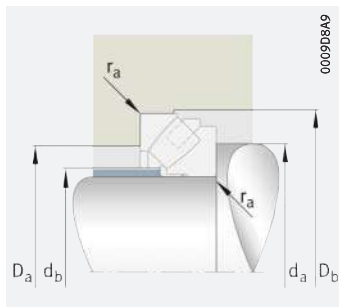


mit Messing-Massivkäfig

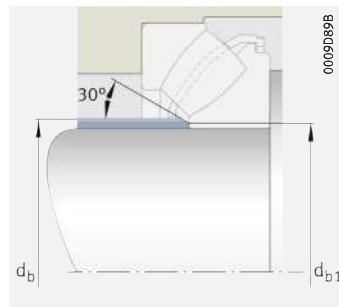
### d = 200 – 380 mm

Hauptabmessungen			Tragzahlen		Ermüdungs-grenz-belastung $C_{ua}$	Grenz-drehzahl $n_G$	Bezugs-drehzahl $n_{\theta r}$	Masse m	Kurzzeichen
d	D	T	dyn. $C_a$	stat. $C_{0a}$					
			N	N	N	min <sup>-1</sup>	min <sup>-1</sup>	≈ kg	
<b>200</b>	280	48	650 000	2 650 000	315 000	2 340	1 280	9	<b>29240-E1-MB</b>
	340	85	1 900 000	5 600 000	650 000	1 940	1 030	27,3	<b>29340-E1-XL</b>
	400	122	3 450 000	9 500 000	920 000	1 660	860	63,7	<b>29440-E1-XL</b>
<b>220</b>	300	48	690 000	3 000 000	350 000	2 170	1 160	9,8	<b>29244-E1-MB</b>
	360	85	1 990 000	6 200 000	710 000	1 820	950	30,6	<b>29344-E1-XL</b>
	420	122	3 500 000	10 000 000	990 000	1 560	790	69	<b>29444-E1-XL</b>
<b>240</b>	340	60	1 010 000	4 150 000	460 000	1 890	1 060	16,9	<b>29248-E1-MB</b>
	380	85	2 040 000	6 500 000	750 000	1 710	880	32,8	<b>29348-E1-XL</b>
	440	122	3 600 000	10 500 000	1 060 000	1 470	740	74,1	<b>29448-E1-XL</b>
<b>260</b>	360	60	1 040 000	4 550 000	495 000	1 780	970	17,6	<b>29252-E1-MB</b>
	420	95	2 550 000	8 300 000	910 000	1 540	790	45,8	<b>29352-E1-XL</b>
	480	132	4 400 000	13 200 000	1 280 000	1 350	660	96,6	<b>29452-E1-XL</b>
<b>280</b>	380	60	1 020 000	4 700 000	520 000	1 670	900	19	<b>29256-E1-MB</b>
	440	95	2 650 000	8 800 000	960 000	1 460	740	49,1	<b>29356-E1-XL</b>
	520	145	5 200 000	15 800 000	1 470 000	1 230	600	126	<b>29456-E1-XL</b>
<b>300</b>	420	73	1 400 000	6 200 000	650 000	1 500	830	29,9	<b>29260-E1-MB</b>
	480	109	3 200 000	10 500 000	1 130 000	1 320	680	65,1	<b>29360-E1-XL</b>
	540	145	5 200 000	16 200 000	1 510 000	1 180	570	130	<b>29460-E1-XL</b>
<b>320</b>	440	73	1 410 000	6 500 000	680 000	1 420	780	31,6	<b>29264-E1-MB</b>
	500	109	3 350 000	11 000 000	1 180 000	1 260	650	72,4	<b>29364-E1-XL</b>
	580	155	6 000 000	19 100 000	1 750 000	1 090	530	163	<b>29464-E1-XL</b>
<b>340</b>	460	73	1 410 000	6 600 000	710 000	1 350	740	33,3	<b>29268-E1-MB</b>
	540	122	3 750 000	12 600 000	1 320 000	1 150	600	101	<b>29368-E1-XL-MB</b>
	620	170	7 200 000	23 100 000	2 040 000	1 020	475	208	<b>29468-E1-XL</b>
<b>360</b>	500	85	1 870 000	8 500 000	870 000	1 230	690	49	<b>29272-E1-MB</b>
	560	122	3 750 000	13 000 000	1 310 000	1 110	570	105	<b>29372-E1-XL-MB</b>
	640	170	6 800 000	21 900 000	2 010 000	970	470	230	<b>29472-E1-XL-MB</b>
<b>380</b>	520	85	2 000 000	9 000 000	920 000	1 180	660	50,3	<b>29276-E1-MB</b>
	600	132	4 500 000	15 400 000	1 540 000	1 030	530	136	<b>29376-E1-XL-MB</b>
	670	175	7 200 000	24 200 000	2 140 000	930	445	260	<b>29476-E1-XL-MB</b>

medias ► <https://www.schaeffler.de/std/1C26>



Anschlussmaße



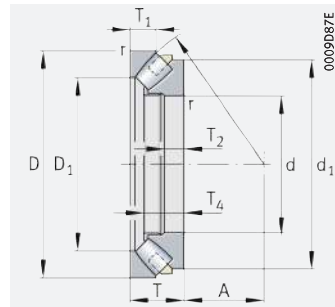
mit Stahlblechkäfig  
Anschlussmaße

Abmessungen										Anschlussmaße					
d	D <sub>1</sub>	d <sub>1</sub>	r	T <sub>1</sub>	T <sub>2</sub>	T <sub>3</sub>	T <sub>4</sub>	T <sub>5</sub>	A	d <sub>a</sub>	D <sub>a</sub>	D <sub>b</sub>	d <sub>b</sub>	d <sub>b1</sub>	r <sub>a</sub>
			min.					≈		min.	max.	min.	max.	max.	max.
200	232,5	265	2	24	17	30	45	–	108	240	258	284	209	–	2
	257	308,8	4	40	–	53,5	–	75,5	116	265	298	348	224	213	3
	277,5	360	5	59,4	–	77	–	106,9	122	295	338	406	234	220	4
220	251,5	285	2	24,5	17	30	45	–	117	260	277	304	229	–	2
	275,5	331,8	4	41	–	55	–	75,8	125	285	316	368	240	231	3
	300	379,8	6	58,5	–	77	–	107,5	132	315	360	428	254	241	5
240	283	320	2,1	30	22	37	57	–	130	290	311	344	250	–	2,1
	295,5	350,6	4	40,5	–	54	–	76,1	135	305	337	390	259	252	3
	322	400	6	59	–	76	–	106,9	142	335	381	448	276	261	5
260	302	340	2,1	30	22	38	57	–	139	310	331	365	271	–	2
	324	387,7	5	46	–	61	–	85,2	148	340	372	430	286	275	4
	346	435	6	63	–	86	–	118,9	154	365	419	488	296	280	5
280	323	360	2,1	30	22	38	57	–	150	330	351	385	293	–	2
	343	406,5	5	45,5	–	62	–	86,1	158	355	394	450	305	293	4
	372	473,1	6	70	–	95	–	130,5	166	395	446	530	320	302	5
300	353	395	3	38	26	44	69	–	162	360	386	426	315	–	2,5
	372	439,6	5	51	–	70	–	97,9	168	385	429	490	329	318	4
	392	490	6	70	–	95	–	129,5	175	420	471	550	340	324	5
320	372	415	3	38	26	44,5	69	–	172	380	406	450	336	–	2,5
	391	460	5	53	–	68	–	96,6	180	405	449	510	347	333	4
	422	534,4	7,5	74,5	–	102	–	139,7	191	445	507	590	367	346	6
340	395	435	3	37	26	45	69	–	183	400	427	470	356	–	2,5
	428	500	5	59,5	44	75	117	–	192	440	484	550	365	–	4
	445	564,9	7,5	84	–	112	–	151,3	201	480	541	630	386	364	6
360	423	470	4	44	31	51	81	–	194,5	430	461	510	379	–	3
	448	520	5	59,5	44	75	117	–	202	455	504	572	385	–	4
	474	585	7,5	83,5	63	110	164	–	210	500	560	650	388	–	6
380	441	490	4	42	31	51,5	81	–	202	445	480	530	394	–	3
	477	555	6	63,5	48	83	127	–	216	485	538	612	404	–	5
	494	615	7,5	87,5	67	115	168	–	222	530	587	682	413	–	6

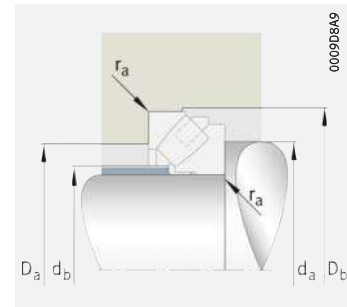




## Axial-Pendelrollenlager



mit Messing-Massivkäfig



Anschlussmaße

### d = 400 – 670 mm

Hauptabmessungen			Tragzahlen		Ermüdungs-grenz-belastung $C_{ua}$	Grenz-drehzahl $n_G$	Bezugs-drehzahl $n_{\partial r}$	Masse $m$	Kurzzeichen
d	D	T	dyn. $C_a$	stat. $C_{0a}$					
			N	N	N	min <sup>-1</sup>	min <sup>-1</sup>	≈ kg	
400	540	85	2 040 000	9 600 000	970 000	1 130	620	52,6	<b>29280-E1-MB</b>
	620	132	4 550 000	16 300 000	1 640 000	990	500	142	<b>29380-E1-XL-MB</b>
	710	185	8 200 000	26 500 000	2 390 000	870	425	308	<b>29480-E1-XL-MB</b>
420	580	95	2 460 000	11 100 000	1 110 000	1 040	600	70,3	<b>29284-E1-MB</b>
	650	140	5 000 000	17 500 000	1 650 000	940	480	163	<b>29384-E1-XL-MB</b>
	730	185	8 200 000	28 500 000	2 490 000	840	395	325	<b>29484-E1-XL-MB</b>
440	600	95	2 500 000	12 400 000	1 170 000	1 010	560	77,1	<b>29288-E1-MB</b>
	680	145	5 200 000	18 300 000	1 660 000	890	470	185	<b>29388-E1-XL-MB</b>
	780	206	9 700 000	32 500 000	2 850 000	780	375	418	<b>29488-E1-XL-MB</b>
460	620	95	2 550 000	12 200 000	1 210 000	970	540	77,6	<b>29292-E1-MB</b>
	710	150	5 900 000	21 400 000	2 060 000	850	430	207	<b>29392-E1-XL-MB</b>
	800	206	9 800 000	33 500 000	2 950 000	760	360	435	<b>29492-E1-XL-MB</b>
480	650	103	2 650 000	13 700 000	1 300 000	920	520	97,5	<b>29296-E1-MB</b>
	730	150	5 800 000	21 400 000	1 940 000	820	415	219	<b>29396-E1-XL-MB</b>
	850	224	11 700 000	39 500 000	3 350 000	710	335	531	<b>29496-E1-XL-MB</b>
500	670	103	2 750 000	14 700 000	1 370 000	890	495	102	<b>292/500-E1-MB</b>
	750	150	5 900 000	22 000 000	1 950 000	800	400	228	<b>293/500-E1-XL-MB</b>
	870	224	11 600 000	40 000 000	3 450 000	690	325	551	<b>294/500-E1-XL-MB</b>
530	710	109	3 000 000	15 400 000	1 480 000	830	475	120	<b>292/530-E1-MB</b>
	800	160	6 800 000	25 500 000	2 280 000	740	375	274	<b>293/530-E1-XL-MB</b>
	920	236	12 700 000	44 500 000	3 750 000	650	305	653	<b>294/530-E1-XL-MB</b>
560	750	115	3 450 000	18 100 000	1 670 000	790	440	142	<b>292/560-E1-MB</b>
	980	250	14 600 000	51 000 000	4 200 000	610	285	783	<b>294/560-E1-XL-MB</b>
600	800	122	3 650 000	19 400 000	1 810 000	730	415	167	<b>292/600-E1-MB</b>
	900	180	8 700 000	34 000 000	2 950 000	660	325	392	<b>293/600-E1-XL-MB</b>
	1 030	258	15 200 000	56 000 000	4 550 000	580	265	889	<b>294/600-E1-XL-MB</b>
630	850	132	4 650 000	23 600 000	2 140 000	690	390	208	<b>292/630-E1-MB</b>
	950	190	9 700 000	37 500 000	3 250 000	620	305	462	<b>293/630-E1-XL-MB</b>
	1 090	280	17 300 000	62 000 000	5 100 000	540	250	1 073	<b>294/630-E1-XL-MB</b>
670	900	140	4 750 000	24 900 000	2 250 000	640	370	247	<b>292/670-E1-MB</b>
	1 000	200	10 600 000	41 000 000	3 350 000	580	285	526	<b>293/670-E1-XL-MB</b>
	1 150	290	18 400 000	66 000 000	5 400 000	510	241	1 214	<b>294/670-E1-XL-MB</b>

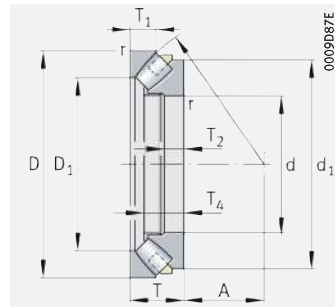
medias ► <https://www.schaeffler.de/std/1BF2>



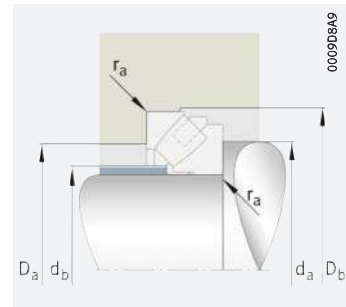
Abmessungen										Anschlussmaße				
d	D <sub>1</sub>	d <sub>1</sub>	r	T <sub>1</sub>	T <sub>2</sub>	T <sub>3</sub>	T <sub>4</sub>	A	d <sub>a</sub>	D <sub>a</sub>	D <sub>b</sub>	d <sub>b</sub>	r <sub>a</sub>	
			min.										min.	max.
400	460	510	4	42	31	53,5	81	212	465	500	550	414	3	
	494	575	6	64	48	83	127	225	510	557	634	429	5	
	525	650	7,5	89,5	69	120	178	234	555	622	722	434	6	
420	489	545	5	46	34	58,5	91	225	495	534	590	439	4	
	520	600	6	67,5	50	85	135	235	530	585	664	449	5	
	545	670	7,5	90,5	70	124	178	244	580	643	742	457	6	
440	508	570	5	49	34	61	91	235	520	554	610	458	4	
	540	631,5	6	70,5	52	87	140	245	555	614	695	473	5	
	577	715	9,5	101	77	134	199	257	610	684	794	477	8	
460	530	585	5	46	34	59	91	245	535	575	632	479	4	
	567	660	6	72,5	54	94,5	144	257	585	638	726	491	5	
	596	735	9,5	101,5	77	135	199	268	630	704	815	497	8	
480	556	620	5	55	37	62	99	259	565	603	662	507	4	
	591	680	6	73,5	54	94	144	270	605	660	746	511	5	
	625	780	9,5	108	88	147	216	280	660	744	865	516	8	
500	574	640	5	55	37	65	99	268	585	622	682	524	4	
	611	700	6	74	54	92	144	280	625	683	768	534	5	
	648	800	9,5	110	86,6	147	216	290	685	765	886	539	8	
530	608	675	5	57	39	64	105	285	620	661	722	561	4	
	648	745	7,5	76	58	101,5	154	295	660	724	818	564	6	
	686	845	9,5	116	89	156	228	308	725	810	937	570	8	
560	644	715	5	60	41	71	111	302	655	697	762	587	4	
	727	900	12	122	99	168	241	328	770	860	997	602	10	
600	688	760	5	65	44	71,5	117	321	700	744	814	634	4	
	720	840	7,5	89	65	113,5	174	335	745	815	920	634	6	
	769	950	12	128	99	172	249	349	820	900	1055	649	10	
630	723	805	6	67	48	80	127	338	735	789	864	658	5	
	761	885,5	9,5	92	68	122	183	345	785	856	970	666	8	
	815	1000	12	137	107	183	270	365	860	960	1115	678	10	
670	773	855	6	74	50	81	135	361	785	836	915	707	5	
	809	930	9,5	96	72	126	193	372	825	906	1020	703	8	
	864	1060	15	141	110	191	280	387	910	1015	1175	723	12	



## Axial-Pendelrollenlager



mit Messing-Massivkäfig



Anschlussmaße

### d = 710 – 1 600 mm

Hauptabmessungen			Tragzahlen		Ermüdungs-grenz-belastung $C_{ua}$ N	Grenz-drehzahl $n_G$ $\text{min}^{-1}$	Bezugs-drehzahl $n_{\partial r}$ $\text{min}^{-1}$	Masse m $\approx$ kg	Kurzzeichen <ul style="list-style-type: none"> <li>▶ 1113   1.12</li> <li>▶ 1113   1.13</li> <li>X-life ▶ 1107</li> </ul>
d	D	T	dyn. $C_a$ N	stat. $C_{0a}$ N					
<b>710</b>	950	145	5 500 000	29 500 000	2 550 000	610	335	281	<b>292/710-E1-MB</b>
	1 060	212	11 800 000	46 000 000	3 700 000	550	265	635	<b>293/710-E1-XL-MB</b>
	1 220	308	21 000 000	76 000 000	6 100 000	475	220	1 469	<b>294/710-E1-XL-MB</b>
<b>750</b>	1 000	150	5 700 000	31 500 000	2 750 000	570	320	326	<b>292/750-E1-MB</b>
	1 120	224	12 700 000	50 000 000	3 850 000	510	250	735	<b>293/750-E1-XL-MB</b>
	1 280	315	19 000 000	84 000 000	6 600 000	455	206	1 654	<b>294/750-E1-MB</b>
<b>800</b>	1 060	155	6 400 000	35 500 000	3 050 000	540	300	365	<b>292/800-E1-MB</b>
	1 180	230	13 500 000	54 000 000	4 050 000	485	237	824	<b>293/800-E1-XL-MB</b>
	1 360	335	20 600 000	93 000 000	7 400 000	425	191	1 964	<b>294/800-E1-MB</b>
<b>850</b>	1 120	160	7 100 000	40 500 000	3 400 000	510	275	422	<b>292/850-E1-MB</b>
	1 250	243	12 900 000	62 000 000	4 600 000	455	218	972	<b>293/850-E1-MB</b>
	1 440	354	24 000 000	110 000 000	8 400 000	400	174	2 348	<b>294/850-E1-MB</b>
<b>900</b>	1 180	170	7 700 000	42 000 000	3 250 000	475	265	478	<b>292/900-E1-MB</b>
	1 520	372	25 500 000	120 000 000	8 900 000	375	166	2 744	<b>294/900-E1-MB</b>
<b>950</b>	1 250	180	8 800 000	48 500 000	3 900 000	445	248	577	<b>292/950-E1-MB</b>
	1 600	390	28 500 000	132 000 000	9 900 000	355	155	3 170	<b>294/950-E1-MB</b>
<b>1 000</b>	1 320	190	9 600 000	55 000 000	4 450 000	420	233	689	<b>292/1000-E1-MB</b>
	1 670	402	30 500 000	146 000 000	10 600 000	340	145	3 575	<b>294/1000-E1-MB</b>
<b>1 060</b>	1 400	206	10 700 000	62 000 000	4 850 000	395	219	852	<b>292/1060-E1-MB</b>
	1 770	426	33 000 000	155 000 000	11 600 000	315	139	4 201	<b>294/1060-E1-MB</b>
<b>1 120</b>	1 460	206	10 700 000	64 000 000	4 650 000	375	207	896	<b>292/1120-E1-MB</b>
<b>1 180</b>	1 520	206	10 700 000	67 000 000	4 750 000	360	196	945	<b>292/1180-E1-MB</b>
<b>1 250</b>	1 800	330	23 700 000	125 000 000	8 100 000	305	142	2 654	<b>293/1250-E1-MB</b>
<b>1 600</b>	2 280	408	36 000 000	192 000 000	10 900 000	233	107	5 137	<b>293/1600-E1-MB</b>

medias ▶ <https://www.schaeffler.de/std/1CB9>



Abmessungen									Anschlussmaße				
d	D <sub>1</sub>	d <sub>1</sub>	r	T <sub>1</sub>	T <sub>2</sub>	T <sub>3</sub>	T <sub>4</sub>	A	d <sub>a</sub>	D <sub>a</sub>	D <sub>b</sub>	d <sub>b</sub>	r <sub>a</sub>
			min.						min.	max.	min.	max.	max.
710	815	900	6	75	52	88	140	380	825	882	966	741	5
	855	985	9,5	103	76	132,5	205	394	875	962	1 082	746	8
	917	1 120	15	149	117	202	298	415	960	1 073	1 250	762	12
750	858	950	6	81	54	89	144	409	875	930	1 017	789	5
	910	1 040	9,5	109	81	140	216	415	925	1 015	1 142	790	8
	964	1 180	15	153	121	210	305	436	1 015	1 130	1 310	811	12
800	911	1 010	7,5	81	56	94	149	434	925	987	1 078	837	6
	965	1 100	9,5	111	83	145,5	222	440	980	1 070	1 202	840	8
	1 034	1 255	15	165	123	219	324	462	1 085	1 200	1 390	870	12
850	967	1 070	7,5	82	58	101,5	154	455	985	1 043	1 138	886	6
	1 021	1 165	12	118	87	152	235	468	1 045	1 137	1 273	896	10
	1 077	1 325	15	172	142,9	239	342	490	1 145	1 275	1 470	915	12
900	1 023	1 120	7,5	84	61	102,5	167	477	1 025	1 089	1 198	933	6
	1 137	1 405	15	186	147	251	360	518	1 215	1 345	1 555	969	12
950	1 081	1 190	7,5	90	65	110	174	507	1 090	1 147	1 268	985	6
	1 209	1 475	15	191	153	260	377	546	1 275	1 372	1 635	1 020	12
1 000	1 139	1 255	9,5	98	68	117,5	182	540	1 155	1 216	1 340	1 042	8
	1 250	1 540	15	200	160	277	390	581	1 340	1 435	1 705	1 071	12
1 060	1 211	1 336,3	9,5	108	74	124	199	566	1 225	1 290	1 422	1 106	8
	1 349	1 630	15	207	192	280	412	610	1 410	1 521	1 815	1 141	12
1 120	1 272	1 395	9,5	108	74	125	199	601	1 285	1 350	1 482	1 168	8
1 180	1 331	1 455	9,5	108	74	125	199	625	1 345	1 415	1 542	1 227	8
1 250	1 465	1 690,5	15	161	119	208	319	690	1 515	1 640	1 823	1 315	12
1 600	1 885	2 135,5	19	195	147	255	395	894	1 915	2 090	2 303	1 675	15