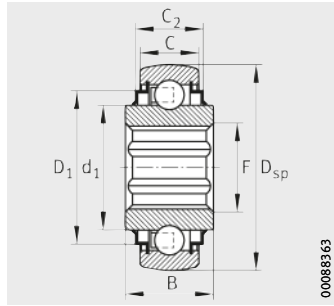
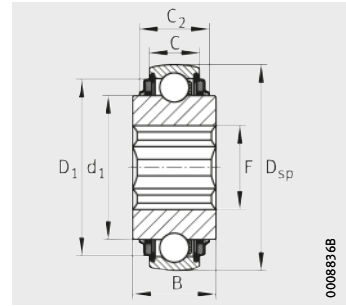


Einstell- Rillenkugellager

sphärische Mantelfläche
des Außenrings
Sechskantbohrung



SK...KRR-B(-L402/70)(-AH),
SKE...KRR-B

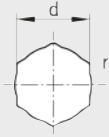


SK...KTT-B(-L402/70)(-AH)

Maßtabelle · Abmessungen in mm

Schlüsselweite der Welle d		Kurzzeichen	Masse m ≈ kg	Abmessungen			
				d	D _{sp}	C	C ₂
<i>inch</i>	mm						
–	16,1	SK010-204-KRR-B	0,12	16,1 ^{+0,15 +0,05}	47	14	–
–	17	SKE17-204-KRR-B	0,12	17 ^{+0,15 +0,05}	47	14	–
7/8	22,225	SK014-205-KRR-B	0,2	22,225 ^{+0,15 +0,05}	52	15	16,7
–		SK014-205-KTT-B-L402/70	0,18	22,225 ^{+0,15 +0,05}	52	15	19
1	25,4	SK100-206-KRR-B-AH11	0,26	25,4 ^{+0,15 +0,05}	62	16	19
1 1/8	28,575	SK102-207-KRR-B-AH10	0,45	28,575 ^{0,175 0,03}	72	17	20,5
		SK102-207-KRR-B-L402/70-AH11	0,38	28,575 ^{+0,13 0}	72	17	18,7
1 1/4	31,75	SK104-207-KRR-B-L402/70-AH12	0,35	31,75 ^{+0,15 +0,05}	72	17	18,7
		SK104-207-KTT-B	0,48	31,75 ^{+0,15 +0,05}	72	19	23,7
		SK104-207-KTT-B-L402/70	0,45	31,75 ^{+0,15 +0,05}	72	19	22,7
		SK104-208-KTT-B-AH10	0,65	31,75 ^{+0,15 +0,05}	80	18	25
		SK104-208-KTT-B-L402/70-AH10	0,6	31,75 ^{+0,15 +0,05}	80	18	25
		SK104-210-KTT-B-L402/70	0,98	31,75 ^{+0,15 +0,05}	90	22	25,5
1 3/8	34,925	SK106-208-KRR-B-L402/70	0,59	34,925 ^{+0,15 0}	80	20,9	22,4
1 1/2	38,1	SK108-209-KRR-B-L402/70-AH11	0,59	38,1 ^{+0,12 0}	85	19	23,9
		SK108-210-KRR-B	0,78	38,1 ^{+0,12 0}	90	22	26
		SK108-210-KRR-B-AH01	0,75	38,1 ^{+0,1 0}	90	22	27,1

¹⁾ Faktor f_0 zur Ermittlung der äquivalenten Lagerbelastung, siehe Tabelle, Seite 40.



00088367

Ausführung der Bohrung



					Tragzahlen		Faktor ¹⁾ f ₀	Schlüsselweite der Welle	
d ₁	F	D ₁	B	r	dyn. C _r N	stat. C _{0r} N		inch	mm
27,6	19,7	–	17,7	0,13	13 600	6 600	13,1	–	16,1
28,7	20,2	–	17,7	0,13	13 600	6 600	13,1	–	17
33,8	26,2	42,6	25,4	0,13	14 900	7 800	13,8	7/8	22,225
33,8	26,6	42,5	25,4	0,12	14 900	7 800	13,8	–	
40,2	30	52	24	0,12	20 700	11 300	13,8	1	25,4
46,8	38	60,3	37,7	0,25	27 500	15 300	13,8	1^{1/8}	28,575
46,8	34,2	60	25	0,25	27 500	15 300	13,8		
46,8	38	60	25	0,12	27 500	15 300	13,8	1^{1/4}	31,75
46,8	38	60	37,9	0,12	27 500	15 300	13,8		
46,8	37,2	60	37,9	0,13	27 500	15 300	13,8		
52,3	38	68,4	36,5	0,12	34 500	19 800	14		
52,3	38	68,4	36,5	0,12	34 500	19 800	14		
62,8	36,8	77,2	36,5	0,12	37 500	23 200	14,3		
52,3	41,5	67,7	36,5	0,12	34 500	19 800	14	1^{3/8}	34,925
57,9	45,1	71,7	30	0,13	34 500	20 400	14,3	1^{1/2}	38,1
62,8	43,6	76,7	30	0,13	37 500	23 200	14,3		
62,8	43,7	77,2	32	0,13	37 500	23 200	14,3		