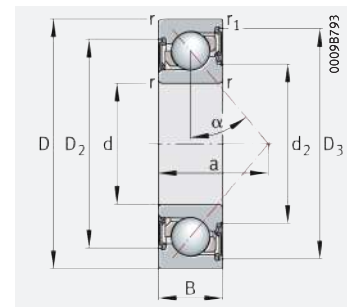
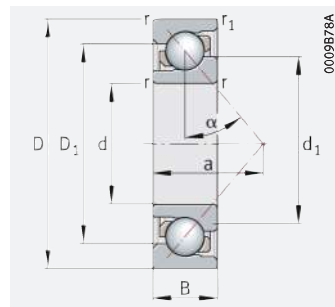




## Schrägkugellager einreihig

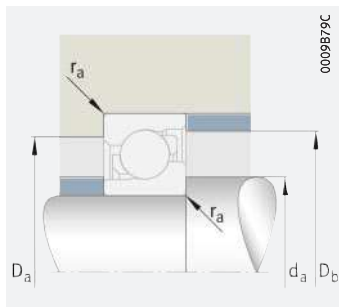


mit Dichtung 2RS

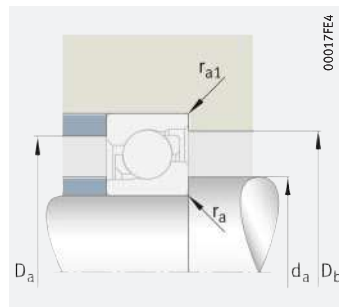
### d = 10 – 20 mm

Hauptabmessungen			Tragzahlen		Ermüdungs- grenz- belastung $C_{ur}$	Grenz- drehzahl $n_G$	Bezugs- drehzahl $n_{\theta r}$	Masse $m$	Kurzzeichen
d	D	B	dyn. $C_r$	stat. $C_{Or}$					
			N	N	N	$\text{min}^{-1}$	$\text{min}^{-1}$	$\approx \text{kg}$	
<b>10</b>	30	9	5 300	2 600	174	34 500	22 600	0,033	<b>7200-B-XL-JP</b>
	30	9	5 300	2 600	174	34 500	22 600	0,032	<b>7200-B-XL-TVP</b>
	30	9	5 300	2 600	174	16 100	–	0,037	<b>7200-B-XL-2RS-TVP</b>
<b>12</b>	32	10	7 400	3 550	241	30 000	21 100	0,037	<b>7201-B-XL-JP</b>
	32	10	7 400	3 550	241	30 000	21 100	0,038	<b>7201-B-XL-TVP</b>
	32	10	7 400	3 550	241	14 800	–	0,037	<b>7201-B-XL-2RS-TVP</b>
	37	12	11 400	5 300	355	25 500	16 300	0,066	<b>7301-B-XL-JP</b>
<b>15</b>	37	12	11 400	5 300	355	25 500	16 300	0,06	<b>7301-B-XL-TVP</b>
	35	11	8 400	4 450	300	27 000	19 100	0,045	<b>7202-B-XL-JP</b>
	35	11	8 400	4 450	300	27 000	19 100	0,044	<b>7202-B-XL-TVP</b>
	35	11	8 400	4 450	300	12 800	–	0,048	<b>7202-B-XL-2RS-TVP</b>
	42	13	14 200	7 200	485	22 200	14 200	0,084	<b>7302-B-XL-JP</b>
<b>17</b>	42	13	14 200	7 200	485	22 200	14 200	0,081	<b>7302-B-XL-TVP</b>
	42	13	14 200	7 200	485	11 100	–	0,082	<b>7302-B-XL-2RS-TVP</b>
	40	12	10 500	5 700	380	23 400	17 100	0,067	<b>7203-B-XL-JP</b>
	40	12	10 500	5 700	380	23 400	17 100	0,065	<b>7203-B-XL-TVP</b>
	40	12	10 500	5 700	380	11 100	–	0,068	<b>7203-B-XL-2RS-TVP</b>
	47	14	17 600	9 000	610	19 600	12 800	0,117	<b>7303-B-XL-JP</b>
<b>20</b>	47	14	17 600	9 000	610	19 600	12 800	0,11	<b>7303-B-XL-TVP</b>
	47	14	17 600	9 000	610	9 800	–	0,112	<b>7303-B-XL-2RS-TVP</b>
	42	12	14 500	8 000	540	20 500	14 400	0,061	<b>7004-B-XL-TVP</b>
	42	12	14 500	8 000	540	9 800	–	0,061	<b>7004-B-XL-2RS-TVP</b>
	47	14	14 000	7 800	520	19 700	15 400	0,106	<b>7204-B-XL-JP</b>
	47	14	14 000	7 800	520	19 700	15 400	0,103	<b>7204-B-XL-TVP</b>
	47	14	14 000	7 800	520	9 500	–	0,107	<b>7204-B-XL-2RS-TVP</b>
	52	15	20 400	11 100	750	17 600	11 500	0,149	<b>7304-B-XL-JP</b>
52	15	20 400	11 100	750	17 600	11 500	0,147	<b>7304-B-XL-TVP</b>	
52	15	20 400	11 100	750	8 600	–	0,147	<b>7304-B-XL-2RS-TVP</b>	

medias ► <https://www.schaeffler.de/std/1D20>



Anschlussmaße



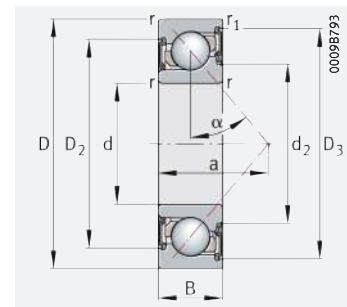
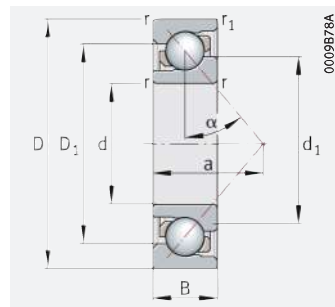
Anschlussmaße



Abmessungen										Anschlussmaße				
d	r	r <sub>1</sub>	D <sub>1</sub>	D <sub>2</sub>	D <sub>3</sub>	d <sub>1</sub>	d <sub>2</sub>	a	Nenn- druck- winkel α	d <sub>a</sub>	D <sub>a</sub>	D <sub>b</sub>	r <sub>a</sub>	r <sub>a1</sub>
	min.	min.	≈	≈	≈	≈	≈	≈	°	min.	max.	max.	max.	max.
10	0,6	0,3	22	–	–	18,3	–	13	40	14,2	25,8	27,6	0,6	0,3
	0,6	0,3	22	–	–	18,3	–	13	40	14,2	25,8	27,6	0,6	0,3
	0,6	0,3	22	23,2	25,4	–	15,5	13	40	14,2	25,8	27,6	0,6	0,3
12	0,6	0,3	24,6	–	–	19,8	–	14	40	16,2	27,8	29,6	0,6	0,3
	0,6	0,3	24,6	–	–	19,8	–	14	40	16,2	27,8	29,6	0,6	0,3
	0,6	0,3	24,6	25,9	28,8	–	17	14	40	16,2	27,8	29,6	0,6	0,3
	1	0,6	27,2	–	–	22,3	–	16	40	17,6	31,4	32,8	1	0,6
15	1	0,6	27,2	–	–	22,3	–	16	40	17,6	31,4	32,8	1	0,6
	0,6	0,3	27,6	–	–	22,8	–	16	40	19,2	30,8	32,6	0,6	0,3
	0,6	0,3	27,6	–	–	22,8	–	16	40	19,2	30,8	32,6	0,6	0,3
	0,6	0,3	27,6	29,2	32,1	–	19,7	16	40	19,2	30,8	32,6	0,6	0,3
	1	0,6	31,7	–	–	26	–	18	40	20,6	36,4	37,8	1	0,6
17	1	0,6	31,7	–	–	26	–	18	40	20,6	36,4	37,8	1	0,6
	1	0,6	31,7	33,3	38,1	–	22,9	18	40	20,6	36,4	37,8	1	0,6
	0,6	0,3	31,5	–	–	26	–	18	40	21,2	35,8	37,6	0,6	0,6
	0,6	0,3	31,5	–	–	26	–	18	40	21,2	35,8	37,6	0,6	0,6
	0,6	0,3	31,5	33,1	36,3	–	22,9	18	40	21,2	35,8	37,6	0,6	0,6
	1	0,6	35,5	–	–	29,2	–	20	40	22,6	41,4	42,8	1	0,6
20	1	0,6	35,5	–	–	29,2	–	20	40	22,6	41,4	42,8	1	0,6
	1	0,6	35,5	37,2	42,6	–	26,1	20	40	22,6	41,4	42,8	1	0,6
	0,6	0,3	34,8	–	–	28,9	–	12	40	23,2	38,8	40	0,6	0,3
	0,6	0,3	34,8	35,5	39,8	–	26,5	12	40	23,2	38,8	40	0,6	0,3
	1	0,6	37	–	–	30,5	–	21	40	25,6	41,4	42,8	1	0,6
	1	0,6	37	–	–	30,5	–	21	40	25,6	41,4	42,8	1	0,6
	1	0,6	37	39,2	43	–	26,8	21	40	25,6	41,4	42,8	1	0,6
	1,1	0,6	39,7	–	–	33	–	23	40	27	45	47,8	1	0,6
20	1,1	0,6	39,7	–	–	33	–	23	40	27	45	47,8	1	0,6
	1,1	0,6	39,7	41,4	47,1	–	30	23	40	27	45	47,8	1	0,6



## Schrägkugellager einreihig

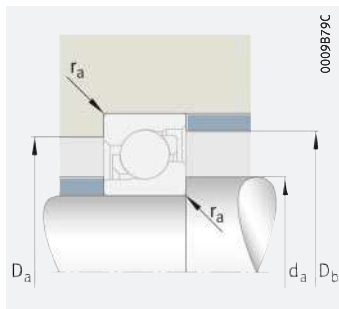


mit Dichtung 2RS

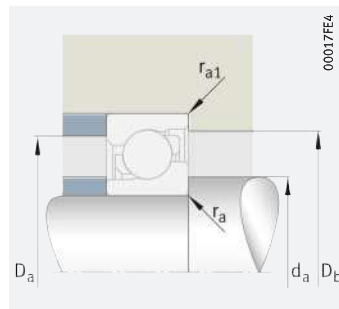
### d = 25 – 35 mm

Hauptabmessungen			Tragzahlen		Ermüdungs- grenz- belastung $C_{Ur}$	Grenz- drehzahl $n_G$	Bezugs- drehzahl $n_{Gr}$	Masse $m$	Kurzzeichen
d	D	B	dyn. $C_r$	stat. $C_{Or}$					
			N	N	N	$\text{min}^{-1}$	$\text{min}^{-1}$	$\approx \text{kg}$	▶ 291   1.12 ▶ 291   1.13 x-life ▶ 283
<b>25</b>	47	12	16 000	9 900	670	18 100	12 000	0,071	<b>7005-B-XL-TVP</b>
	47	12	16 000	9 900	670	7 900	–	0,071	<b>7005-B-XL-2RS-TVP</b>
	52	15	15 300	9 000	600	17 400	13 700	0,13	<b>7205-B-XL-JP</b>
	52	15	15 300	9 000	600	17 400	13 700	0,127	<b>7205-B-XL-TVP</b>
	52	15	15 300	9 000	600	8 000	–	0,132	<b>7205-B-XL-2RS-TVP</b>
	62	17	28 000	15 800	1 070	14 300	9 800	0,242	<b>7305-B-XL-JP</b>
	62	17	28 000	15 800	1 070	14 300	9 800	0,223	<b>7305-B-XL-TVP</b>
	62	17	28 000	15 800	1 070	7 100	–	0,231	<b>7305-B-XL-2RS-TVP</b>
<b>30</b>	80	21	43 500	26 000	1 750	15 100	7 500	0,585	<b>7405-B-XL-MP</b>
	42	7	5 600	4 550	295	20 600	9 600	0,026	<b>71806-B-TVH</b>
	55	13	19 900	13 400	900	15 200	10 200	0,109	<b>7006-B-XL-TVP</b>
	55	13	19 900	13 400	900	6 500	–	0,109	<b>7006-B-XL-2RS-TVP</b>
	62	16	21 700	14 100	950	14 400	11 200	0,203	<b>7206-B-XL-JP</b>
	62	16	21 700	14 100	950	14 400	11 200	0,197	<b>7206-B-XL-TVP</b>
	62	16	21 700	14 100	950	6 500	–	0,204	<b>7206-B-XL-2RS-TVP</b>
	72	19	35 500	22 100	1 490	12 300	8 600	0,362	<b>7306-B-XL-JP</b>
	72	19	35 500	22 100	1 490	12 300	8 600	0,341	<b>7306-B-XL-TVP</b>
72	19	35 500	22 100	1 490	6 000	–	0,341	<b>7306-B-XL-2RS-TVP</b>	
<b>35</b>	90	23	51 000	30 500	2 050	13 100	6 800	0,791	<b>7406-B-XL-MP</b>
	47	7	6 000	5 300	350	18 100	8 200	0,029	<b>71807-B-TVH</b>
	62	14	24 300	17 200	1 160	13 400	9 000	0,14	<b>7007-B-XL-TVP</b>
	62	14	24 300	17 200	1 160	6 000	–	0,14	<b>7007-B-XL-2RS-TVP</b>
	72	17	28 000	19 000	1 280	12 200	9 600	0,29	<b>7207-B-XL-JP</b>
	72	17	28 000	19 000	1 280	12 200	9 600	0,282	<b>7207-B-XL-TVP</b>
	72	17	28 000	19 000	1 280	5 600	–	0,292	<b>7207-B-XL-2RS-TVP</b>
	80	21	43 000	27 500	1 860	10 800	7 900	0,48	<b>7307-B-XL-JP</b>
	80	21	43 000	27 500	1 860	10 800	7 900	0,48	<b>7307-B-XL-TVP</b>
	80	21	43 000	27 500	1 860	5 300	–	0,477	<b>7307-B-XL-2RS-TVP</b>
100	25	65 000	43 000	2 900	11 000	5 400	1,014	<b>7407-B-XL-MP</b>	

medias ▶ <https://www.schaeffler.de/std/1D3D>



Anschlussmaße



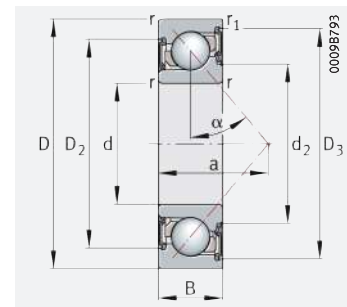
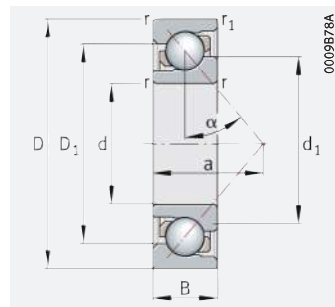
Anschlussmaße



Abmessungen										Anschlussmaße				
d	r	r <sub>1</sub>	D <sub>1</sub>	D <sub>2</sub>	D <sub>3</sub>	d <sub>1</sub>	d <sub>2</sub>	a	Nenn- druck- winkel α	d <sub>a</sub>	D <sub>a</sub>	D <sub>b</sub>	r <sub>a</sub>	r <sub>a1</sub>
	min.	min.	≈	≈	≈	≈	≈	≈	°	min.	max.	max.	max.	max.
25	0,6	0,3	39,8	–	–	33,9	–	21	40	28,2	43,8	45	0,6	0,3
	0,6	0,3	39,8	40,5	44,8	–	31,5	21	40	28,2	43,8	45	0,6	0,3
	1	0,6	42	–	–	35,5	–	24	40	30,6	46,4	47,8	1	0,6
	1	0,6	42	–	–	35,5	–	24	40	30,6	46,4	47,8	1	0,6
	1	0,6	42	44,1	48	–	31,8	24	40	30,6	46,4	47,8	1	0,6
	1,1	0,6	48	–	–	39,9	–	27	40	32	55	57,8	1	0,6
	1,1	0,6	48	–	–	39,9	–	27	40	32	55	57,8	1	0,6
	1,1	0,6	48	50,3	57,1	–	36,2	27	40	32	55	57,8	1	0,6
30	0,3	0,2	37,3	–	–	34,7	–	18,6	40	32	40	40	0,3	0,2
	1	0,6	47,1	–	–	41,3	–	24	40	34,6	50,4	51,8	1	0,6
	1	0,6	47,1	47,7	51,9	–	38	24	40	34,6	50,4	51,8	1	0,6
	1	0,6	49,5	–	–	43,2	–	27	40	35,6	56,4	57,8	1	0,6
	1	0,6	49,5	–	–	43,2	–	27	40	35,6	56,4	57,8	1	0,6
	1	0,6	49,5	51,7	57,1	–	39,5	27	40	35,6	56,4	57,8	1	0,6
	1,1	0,6	55,9	–	–	47,1	–	31	40	37	65	67,8	1	0,6
	1,1	0,6	55,9	–	–	47,1	–	31	40	37	65	67,8	1	0,6
35	0,3	0,2	42,3	–	–	39,7	–	20,7	40	37	45	45,6	0,3	0,2
	1	0,6	53,4	–	–	47	–	27	40	39,6	57,4	58,8	1	0,6
	1	0,6	53,4	54	58,9	–	43,6	27	40	39,6	57,4	58,8	1	0,6
	1,1	0,6	57,6	–	–	50,2	–	31	40	42	65	67,8	1	0,6
	1,1	0,6	57,6	–	–	50,2	–	31	40	42	65	67,8	1	0,6
	1,1	0,6	57,6	60,2	66,5	–	45,8	31	40	42	65	67,8	1	0,6
	1,5	1	63	–	–	53,1	–	35	40	44	71	74,4	1,5	1
	1,5	1	63	–	–	53,1	–	35	40	44	71	74,4	1,5	1
35	1,5	1	63	65,6	73,9	–	48,7	35	40	44	71	74,4	1,5	1
	1,5	1	79,8	–	–	66,7	–	41	40	46	94,4	100	1,5	1



## Schrägkugellager einreihig

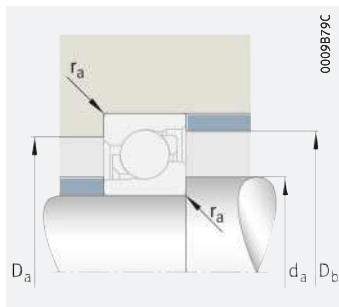


mit Dichtung 2RS

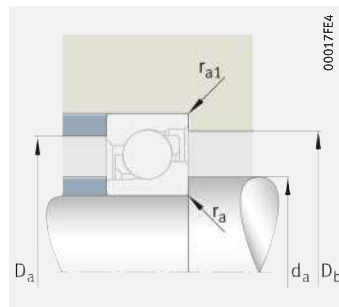
### d = 40 – 55 mm

Hauptabmessungen			Tragzahlen		Ermüdungs- grenz- belastung $C_{Ur}$	Grenz- drehzahl $n_G$	Bezugs- drehzahl $n_{Gr}$	Masse $m$	Kurzzeichen
d	D	B	dyn. $C_r$	stat. $C_{0r}$					
			N	N	N	$\text{min}^{-1}$	$\text{min}^{-1}$	$\approx \text{kg}$	▶ 291   1.12 ▶ 291   1.13 X-life ▶ 283
<b>40</b>	52	7	6 300	5 800	395	16 200	7 200	0,033	<b>71808-B-TVH</b>
	68	15	28 000	20 300	1 370	12 100	8 400	0,176	<b>7008-B-XL-TVP</b>
	68	15	28 000	20 300	1 370	5 200	–	0,17	<b>7008-B-XL-2RS-TVP</b>
	80	18	34 000	23 500	1 580	10 900	8 600	0,372	<b>7208-B-XL-JP</b>
	80	18	34 000	23 500	1 580	10 900	8 600	0,367	<b>7208-B-XL-TVP</b>
	80	18	34 000	23 500	1 580	5 000	–	0,379	<b>7208-B-XL-2RS-TVP</b>
	90	23	53 000	34 500	2 320	9 500	7 100	0,646	<b>7308-B-XL-JP</b>
	90	23	53 000	34 500	2 320	9 500	7 100	0,61	<b>7308-B-XL-TVP</b>
	90	23	53 000	34 500	2 320	4 650	–	0,61	<b>7308-B-XL-2RS-TVP</b>
	110	27	75 000	50 000	3 400	9 900	5 000	1,338	<b>7408-B-XL-MP</b>
<b>45</b>	58	7	6 600	6 500	450	14 500	6 300	0,041	<b>71809-B-TVH</b>
	85	19	37 500	27 000	1 810	10 000	8 000	0,411	<b>7209-B-XL-JP</b>
	85	19	37 500	27 000	1 810	10 000	8 000	0,405	<b>7209-B-XL-TVP</b>
	85	19	37 500	27 000	1 810	4 550	–	0,405	<b>7209-B-XL-2RS-TVP</b>
	100	25	65 000	43 000	2 900	8 400	6 500	0,937	<b>7309-B-XL-JP</b>
	100	25	65 000	43 000	2 900	8 400	6 500	0,937	<b>7309-B-XL-TVP</b>
	120	29	86 000	61 000	4 100	9 100	4 650	1,684	<b>7409-B-XL-MP</b>
<b>50</b>	65	7	7 000	7 400	520	12 900	5 400	0,058	<b>71810-B-TVH</b>
	90	20	39 000	28 500	1 920	9 300	7 600	0,466	<b>7210-B-XL-JP</b>
	90	20	39 000	28 500	1 920	9 300	7 600	0,456	<b>7210-B-XL-TVP</b>
	90	20	39 000	28 500	1 920	4 200	–	0,468	<b>7210-B-XL-2RS-TVP</b>
	110	27	75 000	50 000	3 400	7 600	6 100	1,13	<b>7310-B-XL-JP</b>
	110	27	75 000	50 000	3 400	7 600	6 100	1,05	<b>7310-B-XL-TVP</b>
	130	31	96 000	69 000	4 650	8 300	4 400	2,054	<b>7410-B-XL-MP</b>
<b>55</b>	72	9	11 800	11 800	760	11 400	5 600	0,084	<b>71811-B-TVH</b>
	100	21	49 000	38 500	2 600	8 300	6 800	0,645	<b>7211-B-XL-JP</b>
	100	21	49 000	38 500	2 600	8 300	6 800	0,604	<b>7211-B-XL-TVP</b>
	120	29	86 000	61 000	4 100	7 000	5 600	1,46	<b>7311-B-XL-JP</b>
	120	29	86 000	61 000	4 100	7 000	5 600	1,38	<b>7311-B-XL-TVP</b>
	140	33	110 000	82 000	5 400	7 700	4 150	2,64	<b>7411-B-XL-MP</b>

medias ▶ <https://www.schaeffler.de/std/1CEE>



Anschlussmaße



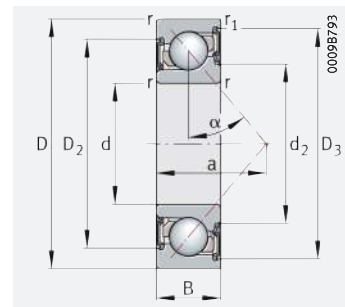
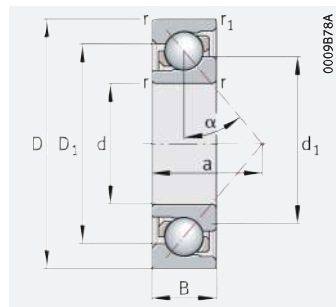
Anschlussmaße



Abmessungen										Anschlussmaße				
d	r	r <sub>1</sub>	D <sub>1</sub>	D <sub>2</sub>	D <sub>3</sub>	d <sub>1</sub>	d <sub>2</sub>	a	Nenn- druck- winkel α	d <sub>a</sub>	D <sub>a</sub>	D <sub>b</sub>	r <sub>a</sub>	r <sub>a1</sub>
	min.	min.	≈	≈	≈	≈	≈	≈	°	min.	max.	max.	max.	max.
40	0,3	0,2	47,3	–	–	44,7	–	22,8	40	42	50	50	0,3	0,2
	1	0,6	58,8	–	–	51,9	–	30	40	44,6	63,4	64,8	1	0,6
	1	0,6	58,8	59,4	65	–	48,3	30	40	44,6	63,4	64,8	1	0,6
	1,1	0,6	64,4	–	–	56,4	–	34	40	47	73	75,8	1	0,6
	1,1	0,6	64,4	–	–	56,4	–	34	40	47	73	75,8	1	0,6
	1,1	0,6	64,4	67	73,8	–	52	34	40	47	73	75,8	1	0,6
	1,5	1	71,3	–	–	60	–	39	40	49	81	84,4	1,5	1
	1,5	1	71,3	–	–	60	–	39	40	49	81	84,4	1,5	1
	1,5	1	71,3	73,9	83,3	–	55,6	39	40	49	81	84,4	1,5	1
2	1	87,6	–	–	73,1	–	45	40	53	97	104,4	2	1	
45	0,3	0,2	52,8	–	–	50,2	–	25,1	40	47	56	56	0,3	0,2
	1,1	0,6	69,8	–	–	61,2	–	37	40	52	78	80,8	1	0,6
	1,1	0,6	69,8	–	–	61,2	–	37	40	52	78	80,8	1	0,6
	1,1	0,6	69,8	72,4	79,6	–	56,8	37	40	52	78	80,8	1	0,6
	1,5	1	79,8	–	–	66,7	–	43	40	54	91	94,4	1,5	1
	1,5	1	79,8	–	–	66,7	–	43	40	54	91	94,4	1,5	1
2	1	95,3	–	–	80,3	–	49	40	58	107	114,4	2	1	
50	0,3	0,2	59,3	–	–	56,7	–	27,8	40	52	63	63	0,3	0,2
	1,1	0,6	74,8	–	–	66,3	–	39	40	57	83	85,8	1	0,6
	1,1	0,6	74,8	–	–	66,3	–	39	40	57	83	85,8	1	0,6
	1,1	0,6	74,8	77,4	84,6	–	61,8	39	40	57	83	85,8	1	0,6
	2	1	87,6	–	–	73,1	–	47	40	61	99	104,4	2	1
	2	1	87,6	–	–	73,1	–	47	40	61	99	104,4	2	1
2,1	1,1	103,4	–	–	87,3	–	53	40	64	116	121	2,1	1	
55	0,3	0,2	65,3	–	–	61,7	–	31,1	40	57	70	70	0,3	0,2
	1,5	1	83	–	–	72,6	–	43	40	64	91	94,4	1,5	1
	1,5	1	83	–	–	72,6	–	43	40	64	91	94,4	1,5	1
	2	1	95,3	–	–	80,3	–	51	40	66	109	114,4	2	1
	2	1	95,3	–	–	80,3	–	51	40	66	109	114,4	2	1
	2,1	1,1	111,5	–	–	95,3	–	57	40	69	126	131	2,1	1



## Schrägkugellager einreihig

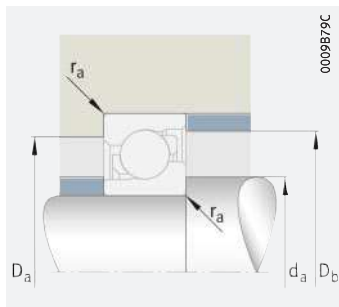


mit Dichtung 2RS

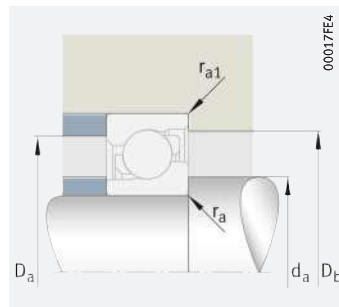
### d = 60 – 80 mm

Hauptabmessungen			Tragzahlen		Ermüdungs- grenz- belastung $C_{ur}$	Grenz- drehzahl $n_G$	Bezugs- drehzahl $n_{\theta r}$	Masse $m$	Kurzzeichen
d	D	B	dyn. $C_r$	stat. $C_{0r}$					
			N	N	N	$\text{min}^{-1}$	$\text{min}^{-1}$	$\approx \text{kg}$	▶ 291   1.12 ▶ 291   1.13 X-life ▶ 283
<b>60</b>	78	10	12 300	12 800	840	10 500	5 400	0,11	<b>71812-B-TVH</b>
	110	22	59 000	45 000	3 050	7 500	6 200	0,782	<b>7212-B-XL-JP</b>
	110	22	59 000	45 000	3 050	7 500	6 200	0,808	<b>7212-B-XL-TVP</b>
	110	22	59 000	45 000	3 050	3 450	–	0,78	<b>7212-B-XL-2RS-TVP</b>
	130	31	96 000	69 000	4 650	6 400	5 300	1,74	<b>7312-B-XL-JP</b>
	130	31	96 000	69 000	4 650	6 400	5 300	1,71	<b>7312-B-XL-TVP</b>
<b>65</b>	150	35	126 000	93 000	6 000	7 100	3 950	3,106	<b>7412-B-XL-MP</b>
	85	10	15 200	15 800	970	9 600	4 850	0,13	<b>71813-B-TVH</b>
	120	23	67 000	55 000	3 700	6 900	5 700	1,08	<b>7213-B-XL-JP</b>
	120	23	67 000	55 000	3 700	6 900	5 700	1	<b>7213-B-XL-TVP</b>
	140	33	110 000	82 000	5 400	5 900	5 000	2,22	<b>7313-B-XL-JP</b>
	140	33	110 000	82 000	5 400	5 900	5 000	2,12	<b>7313-B-XL-TVP</b>
<b>70</b>	160	37	140 000	107 000	6 700	6 600	3 800	3,709	<b>7413-B-XL-MP</b>
	90	10	15 800	17 200	1 070	9 000	4 500	0,14	<b>71814-B-TVH</b>
	125	24	74 000	62 000	4 200	6 500	5 400	1,17	<b>7214-B-XL-JP</b>
	125	24	74 000	62 000	4 200	6 500	5 400	1,08	<b>7214-B-XL-TVP</b>
	125	24	74 000	62 000	4 200	3 000	–	1,081	<b>7214-B-XL-2RS-TVP</b>
	150	35	126 000	93 000	6 000	5 500	4 750	2,76	<b>7314-B-XL-JP</b>
<b>75</b>	150	35	126 000	93 000	6 000	5 500	4 750	2,58	<b>7314-B-XL-TVP</b>
	180	42	167 000	138 000	8 100	5 800	3 450	5,386	<b>7414-B-XL-MP</b>
	95	10	16 200	18 100	1 140	8 500	4 150	0,15	<b>71815-B-TVH</b>
	130	25	73 000	62 000	4 100	6 300	5 300	1,25	<b>7215-B-XL-JP</b>
	130	25	73 000	62 000	4 100	6 300	5 300	1,16	<b>7215-B-XL-TVP</b>
	160	37	140 000	107 000	6 700	5 100	4 500	3,29	<b>7315-B-XL-JP</b>
<b>80</b>	160	37	140 000	107 000	6 700	5 100	4 500	3,1	<b>7315-B-XL-TVP</b>
	190	45	167 000	138 000	8 100	5 800	3 750	6,7	<b>7415-B-XL-MP</b>
	100	10	16 500	19 100	1 200	8 000	3 900	0,155	<b>71816-B-TVH</b>
	140	26	85 000	72 000	4 650	5 800	4 950	1,53	<b>7216-B-XL-JP</b>
	140	26	85 000	72 000	4 650	5 800	4 950	1,42	<b>7216-B-XL-TVP</b>
	170	39	155 000	124 000	7 500	4 750	4 250	3,86	<b>7316-B-XL-JP</b>
<b>80</b>	170	39	155 000	124 000	7 500	4 750	4 250	3,66	<b>7316-B-XL-TVP</b>
	200	48	200 000	169 000	9 600	5 300	3 600	7,477	<b>7416-B-XL-MP</b>

medias ▶ <https://www.schaeffler.de/std/1C1A>



Anschlussmaße



Anschlussmaße

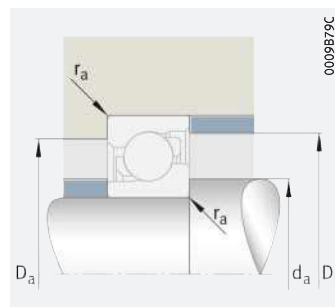
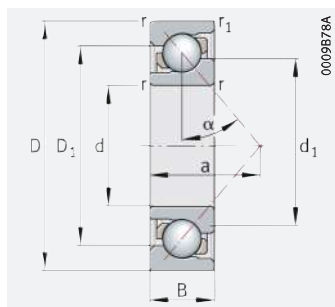


Abmessungen										Anschlussmaße				
d	r	r <sub>1</sub>	D <sub>1</sub>	D <sub>2</sub>	D <sub>3</sub>	d <sub>1</sub>	d <sub>2</sub>	a	α	d <sub>a</sub>	D <sub>a</sub>	D <sub>b</sub>	r <sub>a</sub>	r <sub>a1</sub>
	min.	min.	≈	≈	≈	≈	≈	≈	°	min.	max.	max.	max.	max.
60	0,3	0,2	70,8	–	–	67,2	–	33,9	40	62	76	76,6	0,3	0,2
	1,5	1	90,8	–	–	80,3	–	47	40	69	101	104,4	1,5	1
	1,5	1	90,8	–	–	80,3	–	47	40	69	101	104,4	1,5	1
	1,5	1	90,8	94,4	103,4	–	75,3	47	40	69	101	104,4	1,5	1
	2,1	1,1	103,4	–	–	87,3	–	55	40	72	118	123	2,1	1
	2,1	1,1	103,4	–	–	87,3	–	55	40	72	118	123	2,1	1
	2,1	1,1	119,6	–	–	102,3	–	62	40	74	136	141	2,1	1
65	0,6	0,3	77	–	–	73	–	36,5	40	68,2	81,8	83	0,6	0,3
	1,5	1	98,9	–	–	86,3	–	51	40	74	111	114,4	1,5	1
	1,5	1	98,9	–	–	86,3	–	51	40	74	111	114,4	1,5	1
	2,1	1,1	111,5	–	–	95,3	–	60	40	77	128	133	2,1	1
	2,1	1,1	111,5	–	–	95,3	–	60	40	77	128	133	2,1	1
70	2,1	1,1	128	–	–	109,2	–	66	40	79	146	151	2,1	1
	0,6	0,3	82	–	–	78	–	38,5	40	73,2	86,8	88	0,6	0,3
	1,5	1	104	–	–	92,3	–	53	40	79	116	119,4	1,5	1
	1,5	1	104	–	–	92,3	–	53	40	79	116	119,4	1,5	1
	1,5	1	104	107,6	117,9	–	87,3	53	40	79	116	119,4	1,5	1
	2,1	1,1	119,6	–	–	102,3	–	64	40	82	138	143	2,1	1
75	2,1	1,1	119,6	–	–	102,3	–	64	40	82	138	143	2,1	1
	3	1,1	144,3	–	–	123,1	–	73	40	86	164	171	2,5	1
	0,6	0,3	87	–	–	83	–	40,7	40	78,2	91,8	93	0,6	0,3
	1,5	1	109,2	–	–	96,5	–	56	40	84	121	124,4	1,5	1
	1,5	1	109,2	–	–	96,5	–	56	40	84	121	124,4	1,5	1
	2,1	1,1	128	–	–	109,2	–	68	40	87	148	153	2,1	1
80	2,1	1,1	128	–	–	109,2	–	68	40	87	148	153	2,1	1
	3	1,1	144,3	–	–	123,1	–	78	40	91	174	181	2,5	1
	0,6	0,3	92	–	–	88	–	42,8	40	85,2	96,8	98	0,6	0,3
	2	1	117,2	–	–	102,9	–	59	40	91	129	134,4	2	1
	2	1	117,2	–	–	102,9	–	59	40	91	129	134,4	2	1
	2,1	1,1	136,7	–	–	115,7	–	72	40	92	158	163	2,1	1
80	2,1	1,1	136,7	–	–	115,7	–	72	40	92	158	163	2,1	1
	3	1,1	153,9	–	–	129	–	83	40	96	184	191	2,5	1





## Schrägkugellager einreihig

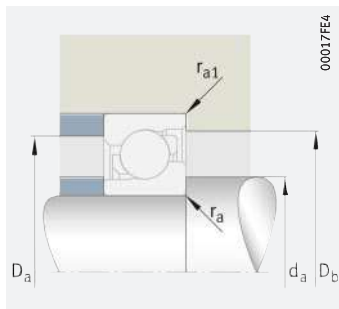


Anschlussmaße

### d = 85 – 180 mm

Hauptabmessungen			Tragzahlen		Ermüdungs- grenz- belastung $C_{ur}$	Grenz- drehzahl $n_G$	Bezugs- drehzahl $n_{\partial r}$	Masse $m$	Kurzzeichen
d	D	B	dyn. $C_r$	stat. $C_{0r}$					
			N	N	N	$\text{min}^{-1}$	$\text{min}^{-1}$	$\approx \text{kg}$	
<b>85</b>	150	28	97 000	86 000	5 300	5 400	4 750	1,94	<b>7217-B-XL-JP</b>
	150	28	97 000	86 000	5 300	5 400	4 750	1,82	<b>7217-B-XL-TVP</b>
	180	41	167 000	138 000	8 100	4 450	4 100	4,4	<b>7317-B-XL-JP</b>
	180	41	167 000	138 000	8 100	4 450	4 100	4,26	<b>7317-B-XL-TVP</b>
<b>90</b>	160	30	114 000	98 000	5 900	5 000	4 550	2,38	<b>7218-B-XL-JP</b>
	160	30	114 000	98 000	5 900	5 000	4 550	2,21	<b>7218-B-XL-TVP</b>
	190	43	180 000	155 000	8 800	4 200	3 900	5,14	<b>7318-B-XL-JP</b>
	190	43	180 000	155 000	8 800	4 200	3 900	5	<b>7318-B-XL-TVP</b>
<b>95</b>	170	32	123 000	106 000	6 200	4 700	4 450	2,64	<b>7219-B-XL-TVP</b>
	200	45	189 000	167 000	9 300	4 000	3 800	5,93	<b>7319-B-XL-JP</b>
	200	45	189 000	167 000	9 300	4 000	3 800	5,78	<b>7319-B-XL-TVP</b>
<b>100</b>	180	34	148 000	132 000	7 500	4 400	4 200	3,45	<b>7220-B-XL-JP</b>
	180	34	142 000	124 000	7 100	4 400	4 250	3,17	<b>7220-B-XL-TVP</b>
	215	47	214 000	197 000	10 600	3 700	3 550	7,38	<b>7320-B-XL-JP</b>
	215	47	214 000	197 000	10 600	3 700	3 550	7,16	<b>7320-B-XL-TVP</b>
<b>105</b>	190	36	155 000	142 000	7 900	5 400	4 100	4,18	<b>7221-B-XL-MP</b>
	225	49	225 000	214 000	11 200	4 600	3 400	9,3	<b>7321-B-XL-MP</b>
<b>110</b>	200	38	167 000	154 000	8 300	3 950	3 950	4,7	<b>7222-B-XL-JP</b>
	200	38	167 000	154 000	8 300	3 950	3 950	4,44	<b>7222-B-XL-TVP</b>
	240	50	250 000	245 000	12 500	3 300	3 150	9,97	<b>7322-B-XL-JP</b>
	240	50	250 000	245 000	12 500	3 300	3 150	9,74	<b>7322-B-XL-TVP</b>
<b>120</b>	215	40	182 000	178 000	9 300	3 650	3 700	5,4	<b>7224-B-XL-TVP</b>
	260	55	275 000	285 000	13 900	3 050	2 850	12,52	<b>7324-B-XL-TVP</b>
<b>130</b>	230	40	200 000	204 000	10 300	3 400	3 350	6,12	<b>7226-B-XL-TVP</b>
	280	58	305 000	325 000	15 400	2 800	2 600	15,1	<b>7326-B-XL-TVP</b>
<b>140</b>	250	42	214 000	231 000	11 100	4 050	3 100	8,55	<b>7228-B-XL-MP</b>
	300	62	310 000	375 000	12 700	3 350	2 400	20,5	<b>7328-B-MP</b>
<b>150</b>	270	45	245 000	275 000	12 800	3 750	2 850	10,9	<b>7230-B-XL-MP</b>
	320	65	340 000	430 000	14 200	3 150	2 200	24,8	<b>7330-B-MP</b>
<b>160</b>	290	48	241 000	305 000	10 400	3 500	2 650	13,5	<b>7232-B-MP</b>
<b>170</b>	310	52	270 000	355 000	11 600	3 250	2 440	16,7	<b>7234-B-MP</b>
<b>180</b>	320	52	280 000	380 000	12 100	3 100	2 290	17,503	<b>7236-B-MP</b>

medias ► <https://www.schaeffler.de/std/1C84>



Anschlussmaße



Abmessungen							Nenn- druck- winkel	Anschlussmaße				
d	r	r <sub>1</sub>	D <sub>1</sub>	d <sub>1</sub>	a	α		d <sub>a</sub>	D <sub>a</sub>	D <sub>b</sub>	r <sub>a</sub>	r <sub>a1</sub>
	min.	min.	≈	≈	≈	°	min.	max.	max.	max.	max.	
85	2	1	125	110,6	63	40	96	139	144,4	2	1	
	2	1	125	110,6	63	40	96	139	144,4	2	1	
	3	1,1	144	122	76	40	99	166	173	2,5	1	
	3	1,1	144	122	76	40	99	166	173	2,5	1	
90	2	1	133,4	117,5	67	40	101	149	154,4	2	1	
	2	1	133,4	117,5	67	40	101	149	154,4	2	1	
	3	1,1	152,4	130,1	80	40	104	176	183	2,5	1	
	3	1,1	152,4	130,1	80	40	104	176	183	2,5	1	
95	2,1	1,1	141,5	125,3	72	40	107	158	163	2,1	1	
	3	1,1	159,5	137,1	84	40	109	186	193	2,5	1	
	3	1,1	159,5	137,1	84	40	109	186	193	2,5	1	
100	2,1	1,1	149,6	132,3	76	40	112	168	173	2,1	1	
	2,1	1,1	149,6	132,3	76	40	112	168	173	2,1	1	
	3	1,1	171,7	146,3	90	40	114	201	208	2,5	1	
	3	1,1	171,7	146,3	90	40	114	201	208	2,5	1	
105	2,1	1,1	157,7	138,2	80	40	117	178	183	2,1	1	
	3	1,1	178,9	154	94	40	119	211	218	2,5	1	
110	2,1	1,1	165,7	144,9	84	40	122	188	193	2,1	1	
	2,1	1,1	165,7	144,9	84	40	122	188	193	2,1	1	
	3	1,1	190,9	162,3	98	40	124	226	233	2,5	1	
	3	1,1	190,9	162,3	98	40	124	226	233	2,5	1	
120	2,1	1,1	178,9	157,2	90	40	132	203	208	2,1	1	
	3	1,1	207,1	176,4	107	40	134	246	253	2,5	1	
130	3	1,1	191,8	169,6	96	40	144	216	223	2,5	1	
	4	1,5	222,5	188,5	115	40	147	263	271	3	1,5	
140	3	1,1	207,5	183,5	103	40	154	236	243	2,5	1	
	4	1,5	239,5	204,4	123	40	157	283	291	3	1,5	
150	3	1,1	223,5	197,5	111	40	164	256	263	2,5	1	
	4	1,5	255,8	218,3	131	40	167	303	311	3	1,5	
160	3	1,1	238	212	118	40	174	276	283	2,5	1	
170	4	1,5	255,8	227,4	127	40	187	293	301	3	1,5	
180	4	1,5	265,8	237,4	131	40	197	303	311	3	1,5	