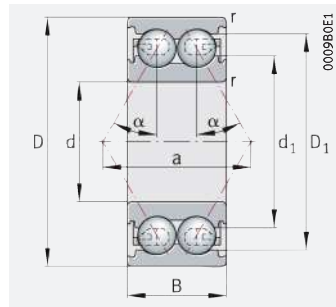
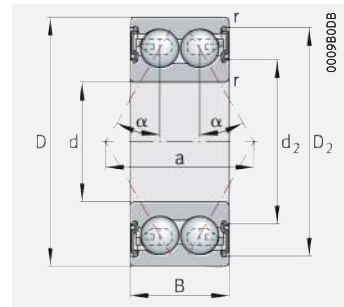




Schrägkugellager zweireihig



38..-B, 30..-B, 32..-B, 33..-B,
32..-BD, 33..-BD, 32, 33

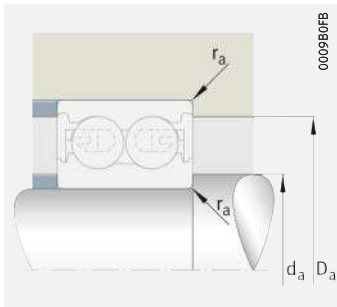


38..-B, 30..-B, 32..-B, 33..-B,
32..-BD, 33..-BD;
mit Dichtung 2HRS, 2RS, 2RSR, 2RZ, 2Z

d = 5 – 12 mm

Hauptabmessungen			Tragzahlen		Ermüdungs- grenz- belastung C_{ur}	Grenz- drehzahl n_G	Bezugs- drehzahl $n_{\partial r}$	Masse m	Kurzzzeichen
d	D	B	dyn. C_r	stat. C_{Or}					
			N	N	N	min ⁻¹	min ⁻¹	≈ kg	
5	14	7	1 780	940	47,5	51 000	31 500	0,005	30/5-B-TVH
	14	7	1 780	940	47,5	38 000	31 500	0,006	30/5-B-2Z-TVH
	14	7	1 780	940	47,5	30 500	–	0,006	30/5-B-2RSR-TVH
6	17	9	3 050	1 400	72	42 000	32 000	0,011	30/6-B-TVH
	17	9	3 050	1 400	72	31 500	32 000	0,011	30/6-B-2Z-TVH
	17	9	3 050	1 400	72	28 000	–	0,011	30/6-B-2RSR-TVH
7	19	10	3 650	1 690	86	39 500	31 500	0,01	30/7-B-TVH
	19	10	3 650	1 690	86	29 500	31 500	0,01	30/7-B-2Z-TVH
	19	10	3 650	1 690	86	25 500	–	0,01	30/7-B-2RSR-TVH
8	22	11	5 100	2 600	132	34 500	26 000	0,018	30/8-B-TVH
	22	11	5 100	2 600	132	26 000	26 000	0,018	30/8-B-2Z-TVH
	22	11	5 100	2 600	132	25 500	–	0,018	30/8-B-2RSR-TVH
10	19	7	2 080	1 370	70	40 500	21 000	0,008	3800-B-TVH
	19	7	2 080	1 370	70	30 500	21 000	0,008	3800-B-2RZ-TVH
	19	7	2 080	1 370	70	21 100	–	0,008	3800-B-2RS-TVH
	26	12	5 700	3 200	192	31 000	21 900	0,022	3000-B-TVH
	26	12	5 700	3 200	161	23 400	21 900	0,022	3000-B-2RZ-TVH
	26	12	5 700	3 200	161	18 100	–	0,022	3000-B-2RS-TVH
	30	14	7 800	4 450	226	21 100	21 000	0,052	3200-B-TVH
	30	14	7 800	4 450	226	21 100	21 000	0,05	3200-B-2Z-TVH
	30	14	7 800	4 450	226	16 100	–	0,053	3200-B-2RS-TVH
12	21	7	2 150	1 520	77	37 500	18 100	0,009	3801-B-TVH
	21	7	2 150	1 520	77	28 000	18 100	0,01	3801-B-2RZ-TVH
	21	7	2 150	1 520	77	17 500	–	0,01	3801-B-2RS-TVH
	28	12	6 100	3 700	188	29 500	19 300	0,025	3001-B-TVH
	28	12	6 100	3 700	188	22 000	19 300	0,032	3001-B-2RZ-TVH
	28	12	6 100	3 700	188	15 800	–	0,032	3001-B-2RS-TVH
	32	15,9	10 500	5 800	295	18 400	20 000	0,051	3201-B-TVH
	32	15,9	10 500	5 800	295	18 400	20 000	0,06	3201-B-2Z-TVH
	32	15,9	10 500	5 800	295	15 000	–	0,057	3201-B-2RS-TVH
	37	19	14 600	8 300	420	20 400	13 000	0,093	3301-B-TVH
	37	19	14 600	8 300	420	15 300	13 000	0,093	3301-B-2Z-TVH
	37	19	14 600	8 300	420	14 100	–	0,093	3301-B-2RS-TVH

medias ► <https://www.schaeffler.de/std/1C30>



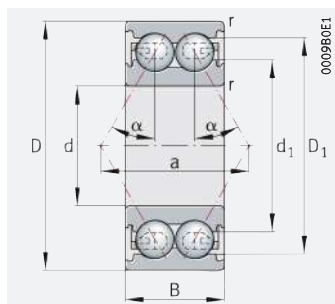
Anschlussmaße



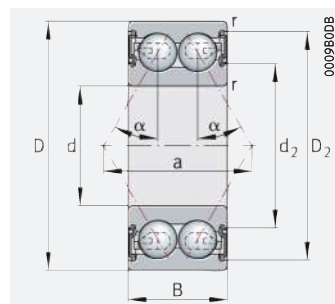
Abmessungen							Nenn- druck- winkel α	Anschlussmaße		
d	r	D ₁	D ₂	d ₁	d ₂	a		d _a	D _a	r _a
	min.	≈	≈	≈	≈	≈	°	min.	max.	max.
5	0,2	11,2	–	8,8	–	6,9	25	6,4	12,6	0,2
	0,2	–	12,7	–	8,5	6,9	25	6,4	12,6	0,2
	0,2	–	12,7	–	8,5	6,9	25	6,4	12,6	0,2
6	0,3	13,4	–	9,6	–	8,8	25	8	15	0,3
	0,3	–	14,8	–	8,3	8,8	25	8	15	0,3
	0,3	–	14,8	–	8,3	8,8	25	8	15	0,3
7	0,3	14,6	–	10,4	–	9,6	25	9	17	0,3
	0,3	–	16,5	–	9	9,6	25	9	17	0,3
	0,3	–	16,5	–	9	9,6	25	9	17	0,3
8	0,3	17,6	–	12,6	–	11,2	25	10	20	0,3
	0,3	–	19	–	10,5	11,2	25	10	20	0,3
	0,3	–	19	–	10,5	11,2	25	10	20	0,3
10	0,3	15,9	–	13,3	–	9	25	12	17	0,3
	0,3	–	16,7	–	12,2	9	25	12	17	0,3
	0,3	–	16,7	–	12,2	9	25	12	17	0,3
	0,3	20,6	–	15,8	–	12,6	25	12	24	0,3
	0,3	–	21,2	–	14,2	12,6	25	12	24	0,3
	0,3	–	21,2	–	14,2	12,3	25	12	24	0,3
	0,6	23	–	16,6	–	14,79	25	14,2	25,8	0,6
	0,6	–	24,9	–	15,5	14,79	25	14,2	25,8	0,6
	0,6	–	24,9	–	15,5	14,79	25	14,2	25,8	0,6
12	0,3	18	–	15,3	–	9,9	25	14	19	0,3
	0,3	–	18,9	–	14,2	9,9	25	14	19	0,3
	0,3	–	18,9	–	14,2	9,9	25	14	19	0,3
	0,3	22,5	–	17,6	–	13,5	25	14	26	0,3
	0,3	–	23,2	–	16,4	13,5	25	14	26	0,3
	0,3	–	23,2	–	16,4	13,5	25	14	26	0,3
	0,6	26	–	17,8	–	16,53	25	16,2	27,8	0,6
	0,6	–	27,8	–	17,1	16,53	25	16,2	27,8	0,6
	0,6	–	27,8	–	17,1	16,53	25	16,2	27,8	0,6
	1	30,5	–	21,7	–	19,8	25	17,6	31,4	1
	1	–	32,1	–	18,7	19,8	25	17,6	31,4	1
	1	–	32,1	–	18,7	19,8	25	17,6	31,4	1



Schrägkugellager zweireihig



38..-B, 30..-B, 32..-B, 33..-B,
32..-BD, 33..-BD, 32, 33

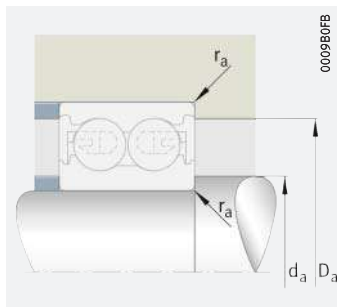


38..-B, 30..-B, 32..-B, 33..-B,
32..-BD, 33..-BD;
mit Dichtung 2HRS, 2RS, 2RSR, 2RZ, 2Z

d = 15 – 17 mm

Hauptabmessungen			Tragzahlen		Ermüdungs- grenz- belastung C_{ur}	Grenz- drehzahl n_G	Bezugs- drehzahl $n_{\partial r}$	Masse m	Kurzzeichen
d	D	B	dyn. C_r	stat. C_{0r}					
			N	N	N	min^{-1}	min^{-1}	$\approx \text{kg}$	
15	24	7	2 080	1 560	79	33 500	14 900	0,01	3802-B-TVH
	24	7	2 080	1 560	79	25 000	14 900	0,012	3802-B-2RZ-TVH
	24	7	2 080	1 560	79	14 600	–	0,012	3802-B-2RS-TVH
	32	13	8 500	5 400	280	23 900	15 700	0,042	3002-B-TVH
	32	13	8 500	5 400	280	17 900	15 700	0,05	3002-B-2RZ-TVH
	32	13	8 500	5 400	280	13 000	–	0,05	3002-B-2RS-TVH
	35	15,9	12 600	7 400	500	22 300	18 500	0,066	3202-BD-XL-TVH
	35	15,9	12 600	7 400	500	16 700	18 500	0,065	3202-BD-XL-2Z-TVH
	35	15,9	12 600	7 400	500	16 700	–	0,065	3202-BD-XL-2HRS-TVH
	42	19	17 000	10 400	700	18 400	12 100	0,124	3302-BD-XL-TVH
	42	19	17 000	10 400	700	13 800	12 100	0,122	3302-BD-XL-2Z-TVH
42	19	17 000	10 400	700	13 800	–	0,122	3302-BD-XL-2HRS-TVH	
17	26	7	2 430	2 020	105	30 500	13 200	0,011	3803-B-TVH
	26	7	2 430	2 020	105	23 000	13 200	0,013	3803-B-2RZ-TVH
	26	7	2 430	2 020	105	13 200	–	0,013	3803-B-2RS-TVH
	35	14	9 100	6 100	305	22 500	15 300	0,042	3003-B-TVH
	35	14	9 100	6 100	305	16 800	15 300	0,057	3003-B-2RZ-TVH
	35	14	9 100	6 100	305	12 300	–	0,055	3003-B-2RS-TVH
	40	17,5	15 500	9 500	640	19 400	16 600	0,095	3203-BD-XL-TVH
	40	17,5	15 500	9 500	640	14 600	16 600	0,094	3203-BD-XL-2Z-TVH
	40	17,5	15 500	9 500	640	14 600	–	0,093	3203-BD-XL-2HRS-TVH
	47	22,2	22 500	13 100	880	16 600	12 600	0,177	3303-BD-XL-TVH
	47	22,2	22 500	13 100	880	12 400	12 600	0,176	3303-BD-XL-2Z-TVH
47	22,2	22 500	13 100	880	12 400	–	0,176	3303-BD-XL-2HRS-TVH	

medias ► <https://www.schaeffler.de/std/1C45>



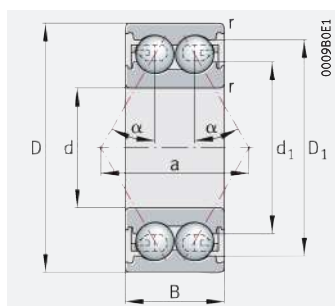
Anschlussmaße



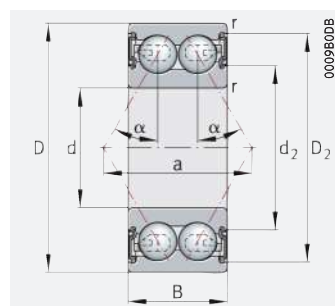
Abmessungen								Nenn- druck- winkel	Anschlussmaße		
d	r	D ₁	D ₂	d ₁	d ₂	a	α		d _a	D _a	r _a
	min.	≈	≈	≈	≈	≈	°		min.	max.	max.
15	0,3	20,9	–	18,3	–	11,3	25	17	22	0,3	
	0,3	–	21,8	–	17,2	11,3	25	17	22	0,3	
	0,3	–	21,8	–	17,2	11,3	25	17	22	0,3	
	0,3	27,2	–	21,3	–	18,4	25	17	30	0,3	
	0,3	–	27,9	–	19,7	18,4	25	17	30	0,3	
	0,3	–	27,9	–	19,7	18,4	25	17	30	0,3	
	0,6	29,4	–	22,2	–	20,7	30	19,2	30,8	0,6	
	0,6	–	31,1	–	21	20,7	30	19,2	30,8	0,6	
	0,6	–	31,1	–	21	20,7	30	19,2	30,8	0,6	
	1	35,7	–	27,2	–	24,8	30	20,6	36,4	1	
	1	–	37,9	–	25,8	24,8	30	20,6	36,4	1	
	1	–	37,9	–	25,8	24,8	30	20,6	36,4	1	
17	0,3	22,9	–	20,3	–	12,3	25	19	24	0,3	
	0,3	–	23,8	–	19,2	12,3	25	19	24	0,3	
	0,3	–	23,8	–	19,2	12,3	25	19	24	0,3	
	0,3	29,1	–	23,1	–	17,1	25	19	33	0,3	
	0,3	–	29,8	–	21	17,1	25	19	33	0,3	
	0,3	–	29,8	–	21	17,1	25	19	33	0,3	
	0,6	33,9	–	25,8	–	23,5	30	21,2	35,8	0,6	
	0,6	–	36,1	–	24,4	23,5	30	21,2	35,8	0,6	
	0,6	–	36,1	–	24,4	23,5	30	21,2	35,8	0,6	
	1	39	–	28,5	–	27,5	30	22,6	41,4	1	
	1	–	41,1	–	27,1	27,5	30	22,6	41,4	1	
	1	–	41,1	–	27,1	27,5	30	22,6	41,4	1	



Schrägkugellager zweireihig



38..-B, 30..-B, 32..-B, 33..-B,
32..-BD, 33..-BD, 32, 33

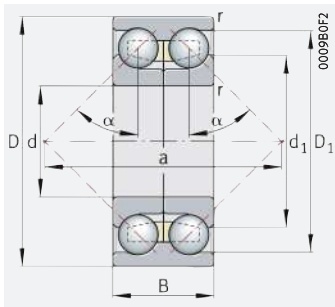


38..-B, 30..-B, 32..-B, 33..-B,
32..-BD, 33..-BD;
mit Dichtung 2HRS, 2RS, 2RSR, 2RZ, 2Z

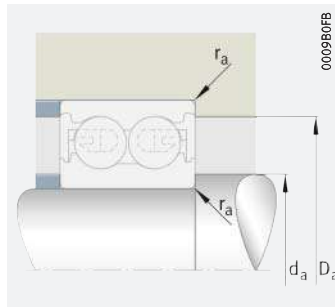
d = 20 – 25 mm

Hauptabmessungen			Tragzahlen		Ermüdungs- grenz- belastung C_{ur}	Grenz- drehzahl n_G	Bezugs- drehzahl $n_{\theta r}$	Masse m	Kurzzeichen ➤ 318 2.12 ➤ 319 2.13 X-life ➤ 312
d	D	B	dyn. C_r	stat. C_{0r}					
			N	N	N	min^{-1}	min^{-1}	≈ kg	
20	32	10	5 600	4 750	240	23 200	11 800	0,024	3804-B-TVH
	32	10	5 600	4 750	240	17 400	11 800	0,026	3804-B-2RZ-TVH
	32	10	5 600	4 750	240	10 700	–	0,026	3804-B-2RS-TVH
	42	16	14 300	9 400	475	18 100	13 200	0,08	3004-B-TVH
	42	16	14 300	9 400	475	13 600	13 200	0,094	3004-B-2RZ-TVH
	42	16	14 300	9 400	475	10 500	–	0,094	3004-B-2RS-TVH
	47	20,6	20 600	12 900	870	16 100	14 700	0,154	3204-BD-XL-TVH
	47	20,6	20 600	12 900	870	12 100	14 700	0,153	3204-BD-XL-2Z-TVH
	47	20,6	20 600	12 900	870	12 100	–	0,149	3204-BD-XL-2HRS-TVH
	52	22,2	24 600	15 900	1 070	14 700	10 400	0,215	3304-BD-XL-TVH
	52	22,2	24 600	15 900	1 070	11 000	10 400	0,214	3304-BD-XL-2Z-TVH
52	22,2	24 600	15 900	1 070	11 000	–	0,217	3304-BD-XL-2HRS-TVH	
25	37	10	5 900	5 500	275	20 400	10 300	0,034	3805-B-TVH
	37	10	5 900	5 500	275	15 300	10 300	0,036	3805-B-2RZ-TVH
	37	10	5 900	5 500	275	9 300	–	0,036	3805-B-2RS-TVH
	47	16	15 200	10 900	550	15 900	11 100	0,1	3005-B-TVH
	47	16	15 200	10 900	550	11 900	11 100	0,1	3005-B-2RZ-TVH
	47	16	15 200	10 900	550	8 800	–	0,1	3005-B-2RS-TVH
	52	20,6	22 000	15 200	1 020	14 300	12 500	0,174	3205-BD-XL-TVH
	52	20,6	22 000	15 200	1 020	10 700	12 500	0,175	3205-BD-XL-2Z-TVH
	52	20,6	22 000	15 200	1 020	10 700	–	0,176	3205-BD-XL-2HRS-TVH
	62	25,4	30 000	23 200	1 400	13 100	8 400	0,341	3305-DA-TVP
	62	25,4	31 500	21 000	1 410	12 400	9 400	0,352	3305-BD-XL-TVH
	62	25,4	31 500	21 000	1 410	9 300	9 400	0,348	3305-BD-XL-2Z-TVH
62	25,4	31 500	21 000	1 410	9 300	–	0,352	3305-BD-XL-2HRS-TVH	

medias ➤ <https://www.schaeffler.de/std/1D2B>



33...DA;
geteilter Innenring



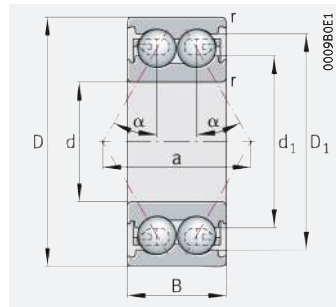
Anschlussmaße



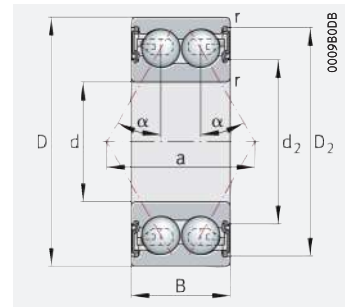
Abmessungen							Nenn- druck- winkel	Anschlussmaße		
d	r	D ₁	D ₂	d ₁	d ₂	a		α	d _a	D _a
	min.	≈	≈	≈	≈	≈	°	min.	max.	max.
20	0,3	29,2	–	25,1	–	16,1	25	22	30	0,3
	0,3	–	30,1	–	23,9	16,1	25	22	30	0,3
	0,3	–	30,1	–	23,9	16,1	25	22	30	0,3
	0,6	35	–	27,1	–	21,1	25	23,2	38,8	0,6
	0,6	–	36,4	–	25,3	21,1	25	23,2	38,8	0,6
	0,6	–	36,4	–	25,3	21,1	25	23,2	38,8	0,6
	1	40,1	–	30,8	–	27,9	30	25,6	41,4	1
	1	–	42,2	–	29,2	27,9	30	25,6	41,4	1
	1	–	42,2	–	29,2	27,9	30	25,6	41,4	1
	1,1	44	–	33,5	–	30,4	30	27	45	1
	1,1	–	46,1	–	31,9	30,4	30	27	45	1
1,1	–	46,1	–	31,9	30,4	30	27	45	1	
25	0,3	33,2	–	29,1	–	17,9	25	27	35	0,3
	0,3	–	34,1	–	27,9	17,9	25	27	35	0,3
	0,3	–	34,1	–	27,9	17,9	25	27	35	0,3
	0,6	40,1	–	32,1	–	23,4	25	28,2	43,8	0,6
	0,6	–	41,8	–	30,3	23,4	25	28,2	43,8	0,6
	0,6	–	41,8	–	30,3	23,4	25	28,2	43,8	0,6
	1	45,1	–	35,8	–	30,8	30	30,6	46,4	1
	1	–	47,6	–	34,2	30,8	30	30,6	46,4	1
	1	–	47,6	–	34,2	30,8	30	30,6	46,4	1
	1,1	51,8	–	41	–	56	45	32	55	1
	1,1	51,5	–	39,5	–	35,4	30	32	55	1
1,1	–	53,7	–	37,6	35,4	30	32	55	1	
1,1	–	53,7	–	37,6	35,4	30	32	55	1	



Schrägkugellager zweireihig



38..-B, 30..-B, 32..-B, 33..-B,
32..-BD, 33..-BD, 32, 33

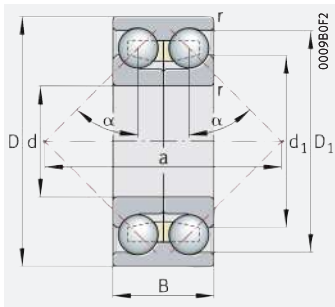


38..-B, 30..-B, 32..-B, 33..-B,
32..-BD, 33..-BD;
mit Dichtung 2HRS, 2RS, 2RSR, 2RZ, 2Z

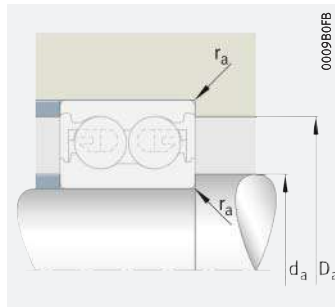
d = 30 – 35 mm

Hauptabmessungen			Tragzahlen		Ermüdungs- grenz- belastung C_{ur}	Grenz- drehzahl n_G	Bezugs- drehzahl $n_{\theta R}$	Masse m	Kurzzeichen ▶ 318 2.12 ▶ 319 2.13 X-life ▶ 312
d	D	B	dyn. C_r	stat. C_{0r}					
			N	N	N	min^{-1}	min^{-1}	≈ kg	
30	42	10	6 100	6 000	315	17 700	8 700	0,035	3806-B-TVH
	42	10	6 100	6 000	315	13 300	8 700	0,037	3806-B-2RZ-TVH
	42	10	6 100	6 000	315	8 100	–	0,037	3806-B-2RS-TVH
	55	19	19 900	15 400	780	13 500	10 100	0,16	3006-B-TVH
	55	19	19 900	15 400	780	10 100	10 100	0,16	3006-B-2RZ-TVH
	55	19	19 900	15 400	780	7 400	–	0,16	3006-B-2RS-TVH
	62	23,8	31 000	22 200	1 490	11 900	11 100	0,288	3206-BD-XL-TVH
	62	23,8	31 000	22 200	1 490	9 000	11 100	0,283	3206-BD-XL-2Z-TVH
	62	23,8	31 000	22 200	1 490	9 000	–	0,29	3206-BD-XL-2HRS-TVH
	72	30,2	41 500	34 500	1 820	10 900	7 500	0,657	3306-DA
	72	30,2	43 000	29 500	1 990	10 400	8 500	0,543	3306-BD-XL-TVH
	72	30,2	43 000	29 500	1 990	7 800	8 500	0,54	3306-BD-XL-2Z-TVH
72	30,2	43 000	29 500	1 990	7 800	–	0,549	3306-BD-XL-2HRS-TVH	
35	47	10	6 500	6 800	365	15 500	7 400	0,039	3807-B-TVH
	47	10	6 500	6 800	365	11 700	7 400	0,041	3807-B-2RZ-TVH
	47	10	6 500	6 800	365	7 000	–	0,041	3807-B-2RS-TVH
	62	20	24 000	19 100	970	11 700	8 800	0,2	3007-B-TVH
	62	20	24 000	19 100	970	8 800	8 800	0,224	3007-B-2RZ-TVH
	62	20	24 000	19 100	970	6 400	–	0,224	3007-B-2RS-TVH
	72	27	41 000	30 000	2 030	10 100	9 900	0,436	3207-BD-XL-TVH
	72	27	41 000	30 000	2 030	7 600	9 900	0,432	3207-BD-XL-2Z-TVH
	72	27	41 000	30 000	2 030	7 600	–	0,44	3207-BD-XL-2HRS-TVH
	80	34,9	50 000	41 000	2 600	9 600	7 100	0,889	3307-DA
	80	34,9	55 000	36 500	2 460	9 000	8 100	0,706	3307-BD-XL-TVH
	80	34,9	55 000	36 500	2 460	6 800	8 100	0,702	3307-BD-XL-2Z-TVH
80	34,9	55 000	36 500	2 460	6 800	–	0,717	3307-BD-XL-2HRS-TVH	

medias ▶ <https://www.schaeffler.de/std/1CF1>



33..-DA;
geteilter Innenring



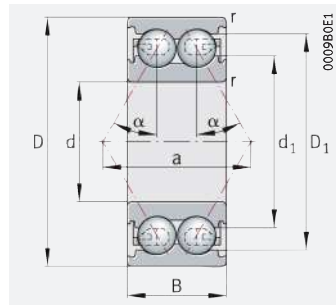
Anschlussmaße



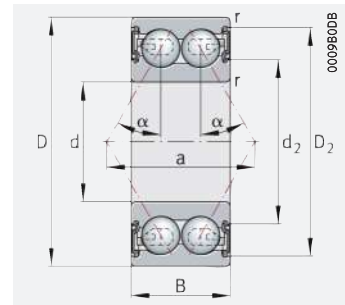
Abmessungen							Nenn- druck- winkel	Anschlussmaße		
d	r	D ₁	D ₂	d ₁	d ₂	a		α	d _a	D _a
	min.	≈	≈	≈	≈	≈	°	min.	max.	max.
30	0,3	38	–	34	–	20,2	25	32	40	0,3
	0,3	–	39	–	32,9	20,2	25	32	40	0,3
	0,3	–	39	–	32,9	20,2	25	32	40	0,3
	1	46,7	–	37,3	–	27,4	25	34,6	50,4	1
	1	–	49,1	–	35,6	27,4	25	34,6	50,4	1
	1	–	49,1	–	35,6	27,4	25	34,6	50,4	1
	1	53,3	–	42,2	–	36,4	30	35,6	56,4	1
	1	–	55,8	–	40,3	36,4	30	35,6	56,4	1
	1	–	55,8	–	40,3	36,4	30	35,6	56,4	1
	1,1	61,5	–	48,2	–	67	45	37	65	1
	1,1	60,5	–	46,3	–	41,9	30	37	65	1
	1,1	–	63,5	–	44,4	41,9	30	37	65	1
	1,1	–	63,5	–	44,4	41,9	30	37	65	1
	35	0,3	43	–	39	–	22,6	25	37	45
0,3		–	44,1	–	37,6	22,6	25	37	45	0,3
0,3		–	44,1	–	37,6	22,6	25	37	45	0,3
1		53,3	–	43,7	–	30,9	25	39,6	57,4	1
1		–	55,3	–	40,5	30,9	25	39,6	57,4	1
1		–	55,3	–	40,5	30,9	25	39,6	57,4	1
1,1		62,4	–	49,1	–	42,5	30	42	65	1
1,1		–	65,4	–	46,9	42,5	30	42	65	1
1,1		–	65,4	–	46,9	42,5	30	42	65	1
1,5		69,5	–	55,2	–	75	45	44	71	1,5
1,5		68,9	–	51,8	–	48	30	44	71	1,5
1,5		–	71,9	–	49,6	48	30	44	71	1,5
1,5		–	71,9	–	49,6	48	30	44	71	1,5



Schrägkugellager zweireihig



38..-B, 30..-B, 32..-B, 33..-B,
32..-BD, 33..-BD, 32, 33

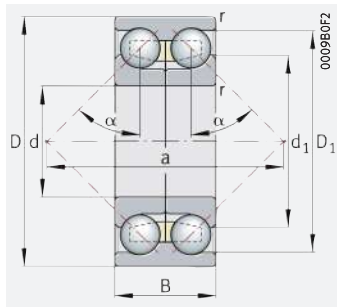


38..-B, 30..-B, 32..-B, 33..-B,
32..-BD, 33..-BD;
mit Dichtung 2HRS, 2RS, 2RSR, 2RZ, 2Z

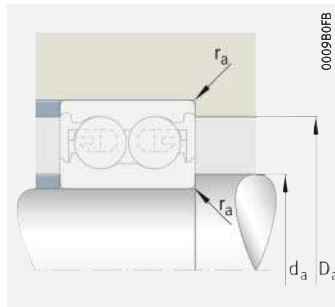
d = 40 – 50 mm

Hauptabmessungen			Tragzahlen		Ermüdungs- grenz- belastung C_{Ur}	Grenz- drehzahl n_G	Bezugs- drehzahl $n_{\partial r}$	Masse m	Kurzzeichen
d	D	B	dyn. C_r	stat. C_{0r}					
			N	N	N	min^{-1}	min^{-1}	$\approx \text{kg}$	
40	52	10	6900	7600	415	13700	6300	0,044	3808-B-TVH
	52	10	6900	7600	415	10300	6300	0,046	3808-B-2RZ-TVH
	52	10	6900	7600	415	6100	–	0,046	3808-B-2RS-TVH
	68	21	25000	21300	1080	10600	8000	0,25	3008-B-TVH
	68	21	25000	21300	1080	8000	8000	0,25	3008-B-2RZ-TVH
	68	21	25000	21300	1080	5600	–	0,25	3008-B-2RS-TVH
	80	30,2	51000	38000	2550	8900	9100	0,591	3208-BD-XL-TVH
	80	30,2	51000	38000	2550	6700	9100	0,58	3208-BD-XL-2Z-TVH
	80	30,2	51000	38000	2550	6700	–	0,597	3208-BD-XL-2HRS-TVH
	90	36,5	62000	52000	3250	10700	6000	1,2	3308-DA-MA
	90	36,5	67000	48500	3250	8000	7000	0,969	3308-BD-XL-TVH
90	36,5	67000	48500	3250	6000	7000	0,967	3308-BD-XL-2Z-TVH	
90	36,5	67000	48500	3250	6000	–	0,985	3308-BD-XL-2HRS-TVH	
45	58	10	7000	8100	455	12400	5700	0,055	3809-B-TVH
	58	10	7000	8100	455	9300	5700	0,058	3809-B-2RZ-TVH
	58	10	7000	8100	455	5500	–	0,058	3809-B-2RS-TVH
	85	30,2	50000	39000	2650	8300	8400	0,622	3209-BD-XL-TVH
	85	30,2	50000	39000	2650	6300	8400	0,618	3209-BD-XL-2Z-TVH
	85	30,2	50000	39000	2650	6300	–	0,626	3209-BD-XL-2HRS-TVH
	100	39,7	71000	64000	3500	7500	5800	1,55	3309-DA
	100	39,7	72000	54000	3600	7300	6700	1,335	3309-BD-XL-TVH
	100	39,7	72000	54000	3600	5500	6700	1,315	3309-BD-XL-2Z-TVH
100	39,7	72000	54000	3600	5500	–	1,314	3309-BD-XL-2HRS-TVH	
50	65	12	8500	10200	570	10900	5400	0,09	3810-B-TVH
	65	12	8500	10200	570	8100	5400	0,093	3810-B-2RZ-TVH
	65	12	8500	10200	570	4800	–	0,093	3810-B-2RS-TVH
	90	30,2	53000	44000	3000	7800	7600	0,672	3210-BD-XL-TVH
	90	30,2	53000	44000	3000	5900	7600	0,667	3210-BD-XL-2Z-TVH
	90	30,2	53000	44000	3000	5900	–	0,668	3210-BD-XL-2HRS-TVH
	110	44,4	90000	84000	5200	8700	5300	2,24	3310-DA-MA
	110	44,4	93000	70000	4700	6500	6300	1,749	3310-BD-XL-TVH
	110	44,4	93000	70000	4700	4900	6300	1,75	3310-BD-XL-2Z-TVH
	110	44,4	93000	70000	4700	4900	–	1,748	3310-BD-XL-2HRS-TVH

medias ► <https://www.schaeffler.de/std/1C6D>



33.-DA;
geteilter Innenring



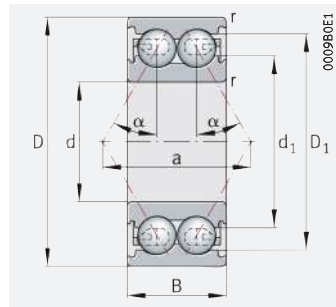
Anschlussmaße



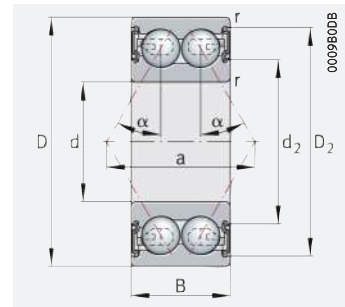
Abmessungen								Nenn- druck- winkel	Anschlussmaße		
d	r	D ₁	D ₂	d ₁	d ₂	a	α		d _a	D _a	r _a
	min.	≈	≈	≈	≈	≈	°	min.	max.	max.	
40	0,3	48,5	–	44,6	–	25,2	25	42	50	0,3	
	0,3	–	49,6	–	43,5	25,2	25	42	50	0,3	
	0,3	–	49,6	–	43,5	25,2	25	42	50	0,3	
	1	58,8	–	49,2	–	33,4	25	44,6	63,4	1	
	1	–	61,2	–	46,7	33,4	25	44,6	63,4	1	
	1	–	61,2	–	46,7	33,4	25	44,6	63,4	1	
	1,1	69,6	–	54,9	–	47,4	30	47	73	1	
	1,1	–	72,6	–	52,8	47,4	30	47	73	1	
	1,1	–	72,6	–	52,8	47,4	30	47	73	1	
	1,5	79,7	–	61,7	–	85	45	49	81	1,5	
	1,5	77	–	59	–	53,1	30	49	81	1,5	
	1,5	–	79,9	–	56,8	53,1	30	49	81	1,5	
	1,5	–	79,9	–	56,8	53,1	30	49	81	1,5	
	45	0,3	53,6	–	49,6	–	27,5	25	47	56	0,3
0,3		–	54,6	–	48,1	27,5	25	47	56	0,3	
0,3		–	54,6	–	48,1	27,5	25	47	56	0,3	
1,1		75,1	–	59,9	–	50,3	30	52	78	1	
1,1		–	78,1	–	57,7	50,3	30	52	78	1	
1,1		–	78,1	–	57,7	50,3	30	52	78	1	
1,5		86,7	–	68,3	–	93	45	54	91	1,5	
1,5		84,4	–	65,5	–	57,8	30	54	91	1,5	
1,5		–	87,3	–	63,3	57,8	30	54	91	1,5	
1,5		–	87,3	–	63,3	57,8	30	54	91	1,5	
50	0,3	60,7	–	56,3	–	31	25	52	63	0,3	
	0,3	–	61,7	–	55,2	31	25	52	63	0,3	
	0,3	–	61,7	–	55,2	31	25	52	63	0,3	
	1,1	80,1	–	64,9	–	53,2	30	57	83	1	
	1,1	–	82,9	–	62,8	53,2	30	57	83	1	
	1,1	–	82,9	–	62,8	53,2	30	57	83	1	
	2	96,9	–	77,3	–	104	45	61	99	2	
	2	93,3	–	71,5	–	64,2	30	61	99	2	
	2	–	96,8	–	69,1	64,2	30	61	99	2	
	2	–	96,8	–	69,1	64,2	30	61	99	2	



Schrägkugellager zweireihig



38..-B, 30..-B, 32..-B, 33..-B,
32..-BD, 33..-BD, 32, 33

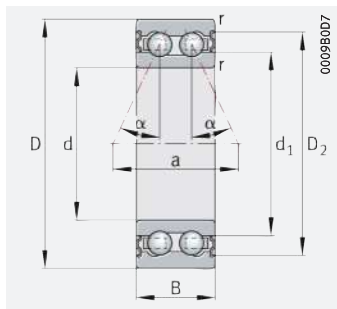


38..-B, 30..-B, 32..-BD, 33..-BD;
mit Dichtung 2HRS, 2RS, 2RZ, 2Z

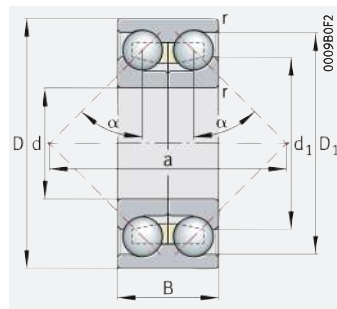
d = 55 – 65 mm

Hauptabmessungen			Tragzahlen		Ermüdungs- grenz- belastung C_{ur}	Grenz- drehzahl n_G	Bezugs- drehzahl $n_{\theta r}$	Masse m	Kurzzeichen
d	D	B	dyn. C_r	stat. C_{0r}					
			N	N	N	min ⁻¹	min ⁻¹	≈ kg	
55	72	13	10 700	13 100	730	9 600	4 850	0,13	3811-B-TVH
	72	13	10 700	13 100	730	7 200	4 850	0,134	3811-B-2RZ-TVH
	72	13	10 700	13 100	730	4 300	–	0,134	3811-B-2RS-TVH
	100	33,3	61 000	51 000	3 450	7 100	7 200	0,94	3211-BD-XL-TVH
	100	33,3	61 000	51 000	3 450	5 300	7 200	0,93	3211-BD-XL-2Z-TVH
	100	33,3	61 000	51 000	3 450	5 300	–	0,933	3211-BD-XL-2HRS-TVH
	120	49,2	105 000	101 000	5 400	8 000	5 200	2,85	3311-DA-MA
	120	49,2	116 000	88 000	6 000	5 800	5 900	2,28	3311-BD-XL-TVH
60	120	49,2	116 000	88 000	6 000	4 350	5 900	2,265	3311-BD-XL-2Z-TVH
	120	49,2	116 000	88 000	6 000	4 350	–	2,264	3311-BD-XL-2HRS-TVH
	78	14	14 200	17 100	940	8 800	4 700	0,161	3812-B-TVH
	78	14	14 200	17 100	940	6 600	4 700	0,166	3812-B-2RZ-TVH
	78	14	14 200	17 100	940	4 050	–	0,166	3812-B-2RS-TVH
	110	36,5	75 000	64 000	4 300	6 300	6 700	1,25	3212-BD-XL-TVH
	110	36,5	75 000	64 000	4 300	4 750	6 700	1,24	3212-BD-XL-2Z-TVH
	110	36,5	75 000	64 000	4 300	4 750	–	1,25	3212-BD-XL-2HRS-TVH
65	130	54	121 000	118 000	6 500	5 500	4 850	3,39	3312-DA
	130	54	126 000	103 000	5 200	3 950	5 000	2,85	3312-B-TVH
	130	54	126 000	103 000	5 200	3 950	5 000	2,92	3312-B-2Z-TVH
	130	54	126 000	103 000	5 200	3 300	–	2,92	3312-B-2RSR-TVH
	120	38,1	86 000	77 000	5 200	5 700	6 000	1,604	3213-BD-XL-TVH
	120	38,1	86 000	77 000	5 200	4 300	6 000	1,602	3213-BD-XL-2Z-TVH
65	120	38,1	86 000	77 000	5 200	4 300	–	1,6	3213-BD-XL-2HRS-TVH
	140	58,7	139 000	137 000	7 200	5 100	4 650	4,384	3313-DA
	140	58,7	150 000	119 000	7 900	4 900	5 300	4,1	3313-BD-XL-TVH
	140	58,7	150 000	119 000	7 900	3 650	5 300	4,1	3313-BD-XL-2Z-TVH

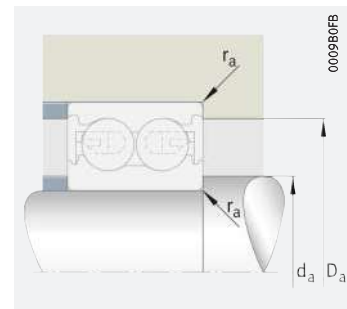
medias ► <https://www.schaeffler.de/std/1CD3>



32...-B, 33...-B;
mit Dichtung 2RSR, 2Z



33...-DA;
geteilter Innenring



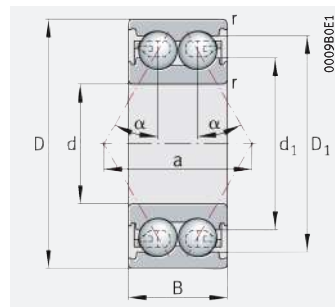
Anschlussmaße



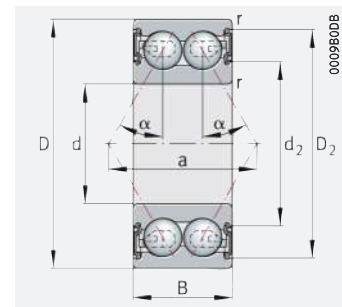
Abmessungen								Anschlussmaße		
d	r	D ₁	D ₂	d ₁	d ₂	a	α	d _a	D _a	r _a
	min.	≈	≈	≈	≈	≈	°	min.	max.	max.
55	0,3	68	–	63,1	–	34,9	25	57	70	0,3
	0,3	–	69,1	–	61,4	34,9	25	57	70	0,3
	0,3	–	69,1	–	61,4	34,9	25	57	70	0,3
	1,5	87,8	–	71,6	–	58,4	30	64	91	1,5
	1,5	–	90,8	–	69,2	58,4	30	64	91	1,5
	1,5	–	90,8	–	69,2	58,4	30	64	91	1,5
	2	105,3	–	81,6	–	111	45	66	109	2
	2	103,3	–	78,8	–	71,4	30	66	109	2
	2	–	106,8	–	76,4	71,4	30	66	109	2
60	0,3	73	–	67,1	–	38,1	25	62	76	0,3
	0,3	–	74,8	–	67,3	38,1	25	62	76	0,3
	0,3	–	74,8	–	67,3	38,1	25	62	76	0,3
	1,5	97	–	79	–	64,7	30	69	101	1,5
	1,5	–	100,5	–	76,6	64,7	30	69	101	1,5
	1,5	–	100,5	–	76,6	64,7	30	69	101	1,5
	2,1	115,8	–	91,9	–	122	45	72	118	2,1
	2,1	108,7	–	81,6	–	67,3	25	72	118	2,1
	2,1	–	113,1	81,25	–	67,3	25	72	118	2,1
65	1,5	106,6	–	87,7	–	70,6	30	74	111	1,5
	1,5	–	110,1	–	85,3	70,6	30	74	111	1,5
	1,5	–	110,1	–	85,3	70,6	30	74	111	1,5
	2,1	124,1	–	98,4	–	131	45	77	128	2,1
	2,1	120,5	–	93,4	–	83,49	30	77	128	2,1
	2,1	–	125	–	90,6	83,49	30	77	128	2,1



Schrägkugellager zweireihig



38..-B, 30..-B, 32..-B, 33..-B,
32..-BD, 33..-BD, 32, 33

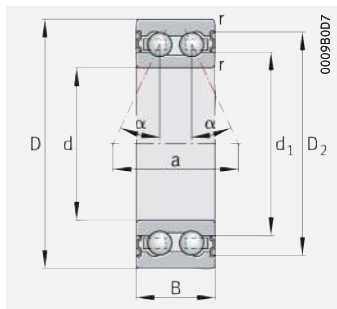


38..-B, 30..-B, 32..-BD, 33..-BD;
mit Dichtung 2HRS, 2RS, 2RZ, 2Z

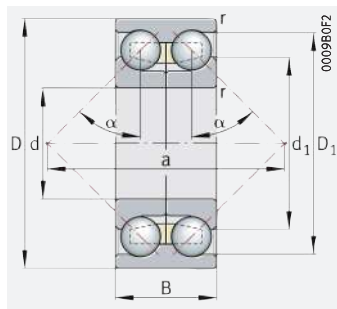
d = 70 – 85 mm

Hauptabmessungen			Tragzahlen		Ermüdungs- grenz- belastung C_{ur}	Grenz- drehzahl n_G	Bezugs- drehzahl $n_{\partial r}$	Masse m	Kurzzeichen ▶ 318 2.12 ▶ 319 2.13 X-life ▶ 312
d	D	B	dyn. C_r	stat. C_{0r}					
			N	N	N	min ⁻¹	min ⁻¹	≈ kg	
70	90	15	18 800	23 200	1 280	7 500	4 050	0,2	3814-B-TVH
	90	15	18 800	23 200	1 280	5 700	4 050	0,205	3814-B-2RZ-TVH
	90	15	18 800	23 200	1 280	3 450	–	0,205	3814-B-2RS-TVH
	125	39,7	82 000	79 000	4 000	4 150	5 600	1,78	3214-B-TVH
	125	39,7	82 000	79 000	4 000	4 150	5 600	1,78	3214-B-2Z-TVH
	125	39,7	82 000	79 000	4 000	3 100	–	1,78	3214-B-2RSR-TVH
	150	63,5	157 000	157 000	8 200	4 800	4 550	5,359	3314-DA
	150	63,5	172 000	135 000	8 700	4 550	5 100	4,499	3314-BD-XL-TVH
	150	63,5	172 000	135 000	8 700	3 400	5 100	4,5	3314-BD-XL-2Z-TVH
150	63,5	167 000	176 000	8 500	4 750	4 500	4,89	3314	
75	130	41,3	88 000	85 000	4 250	3 900	5 300	1,907	3215-B-TVH
	130	41,3	88 000	85 000	4 250	3 900	5 300	1,94	3215-B-2Z-TVH
	130	41,3	88 000	85 000	4 250	2 900	–	1,939	3215-B-2RSR-TVH
	160	68,3	184 000	179 000	10 000	5 800	4 350	5,904	3315-DA-MA
	160	68,3	192 000	209 000	9 700	4 400	4 250	6,16	3315
80	100	15	19 200	24 800	1 390	6 800	3 650	0,22	3816-B-TVH
	100	15	19 200	24 800	1 390	5 100	3 650	0,23	3816-B-2RZ-TVH
	100	15	19 200	24 800	1 390	3 100	–	0,23	3816-B-2RS-TVH
	140	44,4	99 000	102 000	4 950	3 650	5 100	2,403	3216-B-TVH
	140	44,4	99 000	102 000	4 950	3 650	5 100	2,48	3216-B-2Z-TVH
	140	44,4	99 000	102 000	4 950	2 700	–	2,48	3216-B-2RSR-TVH
	170	68,3	192 000	196 000	9 600	5 400	3 900	7,879	3316-DA-MA
	170	68,3	199 000	180 000	10 700	3 950	4 300	6,4	3316-BD-XL-TVH
	170	68,3	199 000	180 000	10 700	2 950	–	6,3	3316-BD-XL-2HRS-TVH
170	68,3	208 000	226 000	10 300	4 150	3 900	6,785	3316	
85	150	49,2	135 000	127 000	5 900	3 350	4 900	3	3217-B-TVH
	150	49,2	135 000	127 000	5 900	3 350	4 900	3,3	3217-B-2Z-TVH
	150	49,2	135 000	127 000	5 900	2 600	–	3,3	3217-B-2RS-TVH
	150	49,2	128 000	154 000	7 200	4 650	4 700	3,32	3217
	180	73	229 000	255 000	11 100	5 000	3 600	8,46	3317-M
	180	73	209 000	221 000	10 700	5 200	3 750	9,39	3317-DA-MA

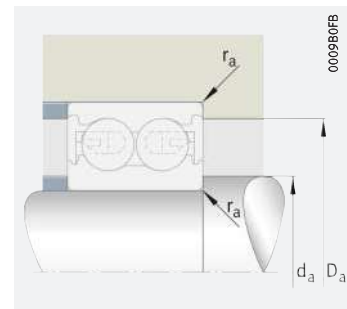
medias ▶ <https://www.schaeffler.de/std/1BBB>



32...-B, 33...-B;
mit Dichtung 2RSR, 2Z



33...-DA;
geteilter Innenring



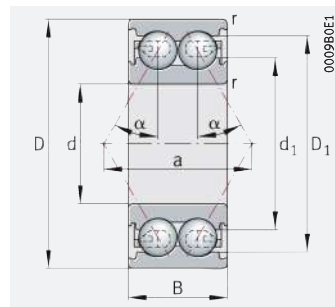
Anschlussmaße



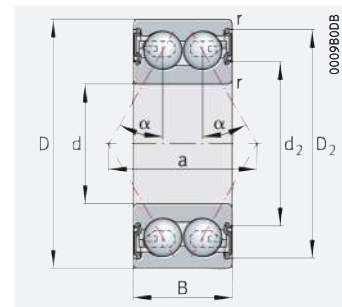
Abmessungen								Anschlussmaße		
d	r	D ₁	D ₂	d ₁	d ₂	a	Nenn- druck- winkel α	d _a	D _a	r _a
	min.	≈	≈	≈	≈	≈	°	min.	max.	max.
70	0,6	84,5	–	77,7	–	43,6	25	73,2	86,8	0,6
	0,6	–	86,3	–	76,6	43,6	25	73,2	86,8	0,6
	0,6	–	86,3	–	76,6	43,6	25	73,2	86,8	0,6
	1,5	106,3	–	87	–	61,6	25	79	116	1,5
	1,5	–	110,7	86,8	–	61,6	25	79	116	1,5
	1,5	–	110,7	86,8	–	61,6	25	79	116	1,5
	2,1	132,4	–	103,4	–	141	45	82	138	2,1
	2,1	129,2	–	100,3	–	89,409	30	82	138	2,1
	2,1	–	133,7	–	96,9	89,409	30	82	138	2,1
	2,1	131,9	–	98,5	–	109,02	35	82	138	2,1
75	1,5	112,6	–	92,4	–	65,2	25	84	121	1,5
	1,5	–	115,5	92,1	–	65,2	25	84	121	1,5
	1,5	–	115,5	92,1	–	65,2	25	84	121	1,5
	2,1	141,3	–	109,3	–	150	45	87	148	2,1
	2,1	141,2	–	105,5	–	116,6	35	87	148	2,1
80	0,6	93,5	–	86,7	–	47,8	25	83,2	96,8	0,6
	0,6	–	95,3	–	85,5	47,8	25	83,2	96,8	0,6
	0,6	–	95,3	–	85,5	47,8	25	83,2	96,8	0,6
	2	120,3	–	98,8	–	69,13	25	91	129	2
	2	–	124,5	98,5	–	69,13	25	91	129	2
	2	–	124,5	98,5	–	69,13	25	91	129	2
	2,1	149,9	–	118,7	–	159	45	92	158	2,1
	2,1	148	–	116,7	–	100,8	30	92	158	2,1
	2,1	–	151,9	–	114	100,8	30	92	158	2,1
	2,1	149,7	–	111,8	–	122,53	35	92	158	2,1
85	2	130,4	–	105	–	75,9	25	96	139	2
	2	–	135,1	–	102,3	75,9	25	96	139	2
	2	–	135,1	–	102,3	75,9	25	96	139	2
	2	135,1	–	108,5	–	106,3	35	96	139	2
	3	160	–	119,6	–	131,48	35	99	166	2,5
	3	156,5	–	124,3	–	167	45	99	166	2,5



Schrägkugellager zweireihig



38..-B, 30..-B, 32..-B, 33..-B,
32..-BD, 33..-BD, 32, 33

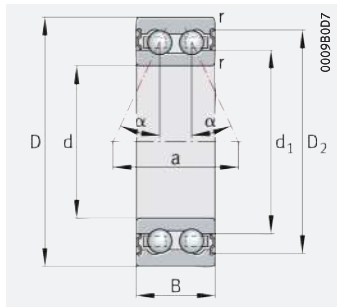


38..-B, 30..-B, 32..-BD, 33..-BD;
mit Dichtung 2HRS, 2RS, 2RZ, 2Z

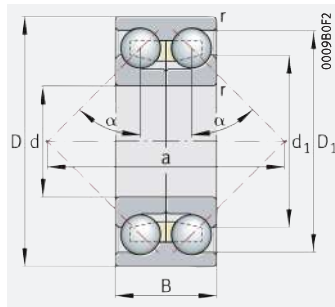
d = 90 – 110 mm

Hauptabmessungen			Tragzahlen		Ermüdungs- grenz- belastung C_{ur}	Grenz- drehzahl n_G	Bezugs- drehzahl $n_{\partial r}$	Masse m	Kurzzeichen
d	D	B	dyn. C_r	stat. C_{0r}					
			N	N	N	min^{-1}	min^{-1}	$\approx \text{kg}$	
90	115	19	27 000	35 500	1 940	5 900	3 550	0,41	3818-B-TVH
	115	19	27 000	35 500	1 940	2 750	–	0,422	3818-B-2RS-TVH
	160	52,4	142 000	142 000	6 300	4 100	4 500	3,8	3218-B-TVH
	160	52,4	142 000	142 000	6 300	2 370	–	4	3218-B-2RS-TVH
	160	52,4	143 000	172 000	7 800	4 350	4 550	4,14	3218
	190	73	226 000	247 000	11 300	4 850	3 450	10,41	3318-DA-MA
	190	73	260 000	295 000	12 600	3 650	3 350	9,14	3318
95	170	55,6	161 000	193 000	8 500	5 300	4 350	5,06	3219-M
	200	77,8	270 000	315 000	13 100	4 450	3 200	11,21	3319-M
100	125	19	28 000	39 000	2 060	5 300	3 100	0,45	3820-B-TVH
	125	19	28 000	39 000	2 060	2 470	–	0,463	3820-B-2RS-TVH
	180	60,3	185 000	173 000	7 400	3 650	4 400	5,4	3220-B-TVH
	180	60,3	185 000	173 000	7 400	2 750	4 400	5,5	3220-B-2Z-TVH
	180	60,3	185 000	173 000	7 400	2 210	–	5,5	3220-B-2RS-TVH
	180	60,3	186 000	235 000	10 000	3 750	4 050	5,975	3220
	215	82,6	285 000	340 000	13 700	4 200	3 000	14,03	3320-M
	215	82,6	260 000	305 000	13 200	4 300	3 050	15,61	3320-DA-MA
105	190	65,1	215 000	270 000	11 100	4 600	3 850	7,4	3221-M
110	200	69,8	236 000	290 000	11 900	4 400	3 750	9,03	3222-M
	240	92,1	330 000	425 000	16 300	3 750	2 650	20	3322-M
	240	92,1	310 000	385 000	16 900	3 800	2 700	21,75	3322-DA-MA

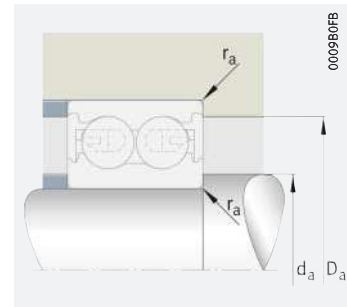
medias ► <https://www.schaeffler.de/std/1D30>



32..-B, 33..-B;
mit Dichtung 2RSR, 2Z



33..-DA;
geteilter Innenring



Anschlussmaße



Abmessungen								Nenn- druck- winkel	Anschlussmaße		
d	r	D ₁	D ₂	d ₁	d ₂	a	α		d _a	D _a	r _a
	min.	≈	≈	≈	≈	≈	°		min.	max.	max.
90	1	106,6	–	98,44	–	55	25	94,6	110,4	1	
	1	–	107,2	–	96,2	55	25	94,6	110,4	1	
	2	141,6	–	116,4	–	81,4	25	104	146	2	
	2	–	145,2	–	112,1	81,4	25	104	146	2	
	2	143,7	–	115,6	–	112,5	35	104	146	2	
	3	166,2	–	131,9	–	177	45	104	176	2,5	
95	2,1	152,8	–	122,2	–	119,8	35	107	158	2,1	
	3	177,3	–	133	–	143,28	35	109	186	2,5	
100	1	117,9	–	109,54	–	60,2	25	104,6	120,4	1	
	1	–	118,5	–	107,3	60,2	25	104,6	120,4	1	
	2,1	155,7	–	124,7	–	91,3	25	112	168	2,1	
	2,1	–	157,4	–	121,3	91,3	25	112	168	2,1	
	2,1	–	157,4	–	121,3	91,3	25	112	168	2,1	
	2,1	163,7	–	131	–	127,43	35	112	168	2,1	
	3	188,7	–	142,5	–	153,28	35	114	201	2,5	
	3	187,1	–	147,5	–	197,5	45	114	201	2,5	
105	2,1	172,1	–	138	–	134,68	35	117	178	2,1	
110	2,1	180,1	–	143,3	–	143,5	35	122	188	2,1	
	3	209,6	–	161,54	–	170,54	35	124	226	2,5	
	3	207,3	–	164,5	–	221	45	124	226	2,5	