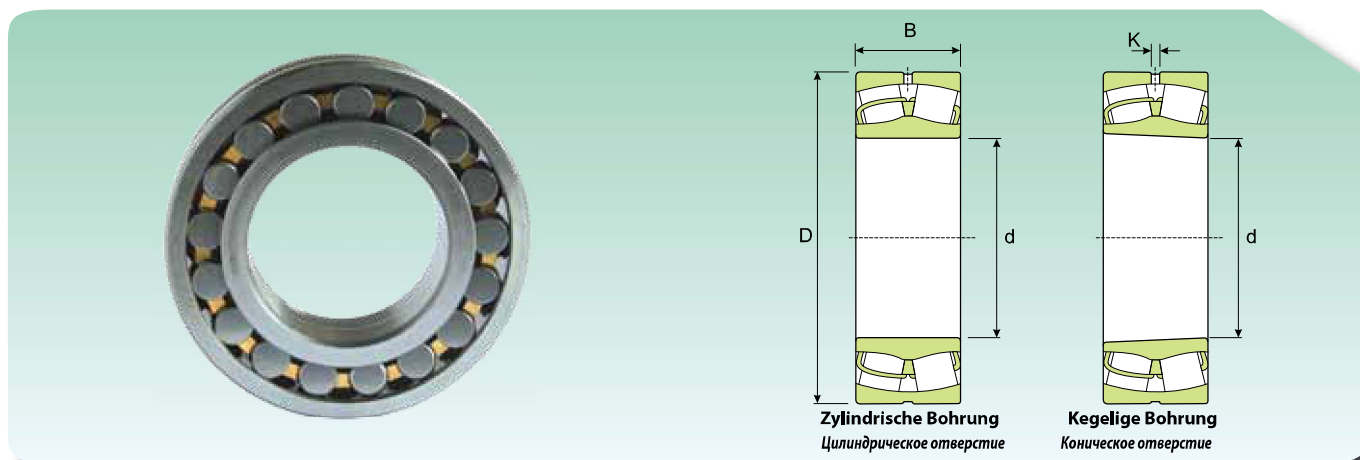


PENDELROLLENLAGER СФЕРИЧЕСКИЕ РОЛИКОПОДШИПНИКИ

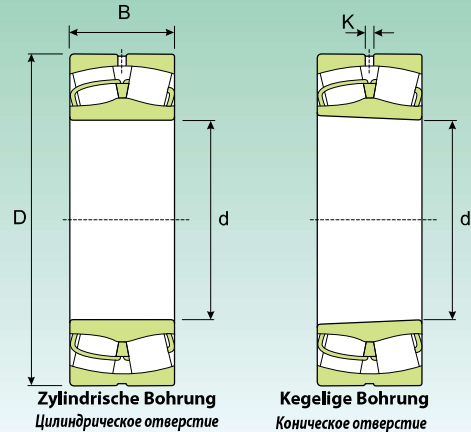


Abmessungen (mm) Размеры (мм)				Tragzahl (kN) Кoeffициент нагрузки (кН)		Grenzdrehzahl (U/min) Предельная скорость (об/мин)		Gewicht (kg) Масса (кг)	Kurzzzeichen Обозначение	
d (mm)	D (mm)	B (mm)	K (mm)	Dynamisch Динамическая C	Statisch Статическая C ₀	Schmierung Смазка			Zylindrische Bohrung Цилиндрическое отверстие	Kegelige Bohrung Коническое отверстие
						Schmierfett Консистентная смазка	Schmieröl Жидкое масло			
20	52	18	2	48	43	13005	15300	0.28	22205/20	-
25	52	18	2	48	43	13005	15300	0.26	22205	22205 K
	62	17	-	41	41	9180	10800	0.28	21305	-
30	62	20	2	63	59	10710	12600	0.29	22206	22206 K
	72	19	-	54	60	7650	9000	0.41	21306	21306 K
35	72	23	2	85	83	9180	10800	0.45	22207	22207 K
	80	21	-	64	71	7267.5	8550	0.55	21307	21307 K
40	80	23	3	95	88	8415	9900	0.53	22208	22208 K
	90	23	3	102	106	7267.5	8550	0.75	21308	21308 K
	90	33	3	147	137	6120	7200	1.05	22308	22308 K
45	85	23	3	100	96	7650	9000	0.58	22209	22209 K
	100	25	3	123	124	6502.5	7650	0.99	21309	21309 K
	100	36	3	179	179	5355	6300	1.4	22309	22309 K
50	90	23	3	102	106	7267.5	8550	0.63	22210	22210 K
	110	27	3	153	163	5737.5	6750	1.35	21310	21310 K
	110	40	3	216	220	4819.5	5670	1.9	22310	22310 K
55	100	25	3	123	124	6502.5	7650	0.84	22211	22211 K
	120	29	3	153	163	5737.5	6750	1.7	21311	21311 K
	120	43	3	265	274	4284	5040	2.45	22311	22311 K
60	110	28	3	153	163	5737.5	6750	1.15	22212	22212 K
	130	31	3	208	235	4819.5	5670	2.1	21312	21312 K
	130	46	4.5	304	328	4054.5	4770	3.1	22312	22312 K
65	100	35	2	129	170	4819.5	5670	0.95	24013	24013 K30
	120	31	3	189	212	5355	6300	1.55	22213	22213 K
	140	33	3	231	265	4590	5400	2.55	21313	21313 K
	140	48	4.5	333	353	3825	4500	3.75	22313	22313 K
70	125	31	3	204	223	5125.5	6030	1.55	22214	22214 K
	150	35	3	279	319	4284	5040	3.1	21314	21314 K
	150	51	4.5	392	421	3442.5	4050	4.55	22314	22314 K
75	115	40	3	170	227	4054.5	4770	1.55	24015	24015 K30
	130	31	3	208	235	4819.5	5670	1.7	22215	22215 K
	160	37	3	279	319	4284	5040	3.75	21315	21315 K
	160	55	4.5	431	466	3289.5	3870	5.55	22315	22315 K
80	140	33	3	231	265	4590	5400	2.1	22216	22216 K
	170	39	3	319	368	4054.5	4770	4.45	21316	21316 K
	170	58	4.5	480	529	3060	3600	6.6	22316	22316 K
85	150	36	3	279	319	4284	5040	2.65	22217	22217 K
	180	41	3	319	368	4054.5	4770	5.2	21317	21317 K
	180	60	4.5	539	608	2907	3420	7.65	22317	22317 K
90	160	40	3	319	368	4054.5	4770	3.4	22218	22218 K

Auf Anfrage mit Umfangsnut und drei Schmierlöchern im Außenring lieferbar.

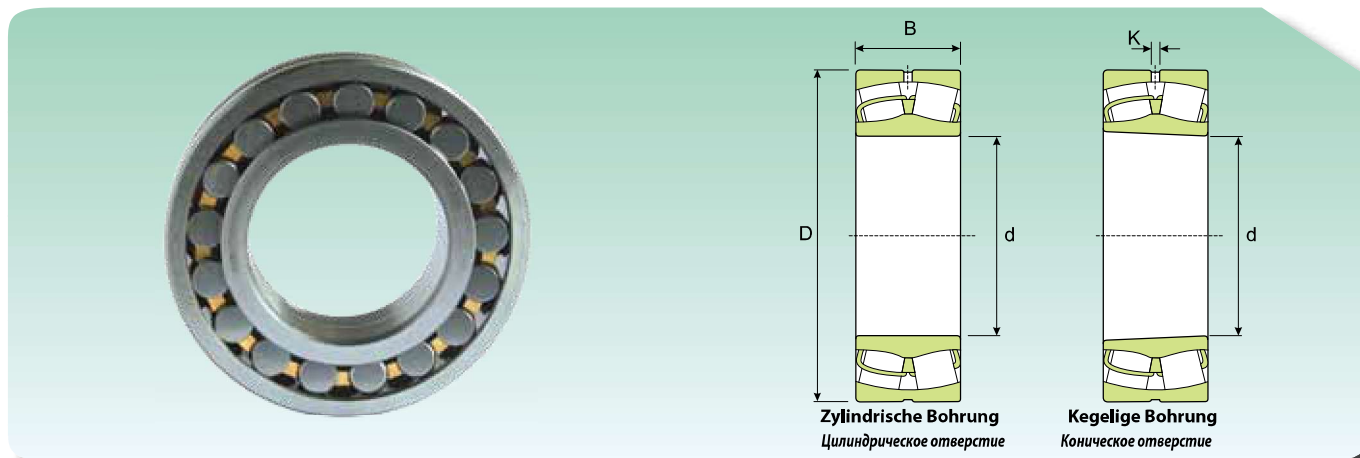
На заказ поставляются подшипники с окружной канавкой и тремя смазочными отверстиями в наружном кольце.

PENDELROLLENLAGER СФЕРИЧЕСКИЕ РОЛИКОПОДШИПНИКИ



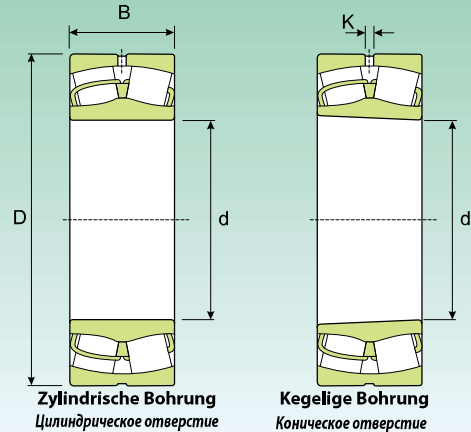
Abmessungen (mm) Размеры (мм)				Tragzahl (kN) Кoeffициент нагрузки (кН)		Grenzdrehzahl (U/min) Предельная скорость (об/мин)		Gewicht (kg) Масса (кг)	Kurzzzeichen Обозначение	
d (mm)	D (mm)	B (mm)	K (mm)	Dynamisch Динамическая C	Statisch Статическая C ₀	Schmierung Смазка			Zylindrische Bohrung Цилиндрическое отверстие	Kegelige Bohrung Коническое отверстие
						Schmierfett Консистентная смазка	Schmieröl Жидкое масло			
	160	52.4	3	348	431	2907	3420	4.65	23218	23218 K
	190	43	4.5	372	441	3672	4320	6.1	21318	21318 K
	190	64	6	598	681	2754	3240	9.05	22318	22318 K
95	170	43	4.5	372	441	3672	4320	4.15	22219	22219 K
	200	45	4.5	417	480	3442.5	4050	7.05	21319	21319 K
	200	67	6	657	750	2601	3060	10.5	22319	22319 K
100	150	50	3	279	407	3060	3600	3.15	24020	24020 K30
	165	52	3	358	480	3060	3600	4.55	23120	23120 K
	165	65	2	446	627	2448	2880	5.65	24120	24120 K30
	180	46	4.5	417	480	3442.5	4050	4.9	22220	22220 K
	180	60.3	4.5	466	588	2601	3060	6.85	23220	23220 K
	215	47	4.5	417	480	3442.5	4050	8.6	21320	21320 K
	215	73	6	799	931	2295	2700	13.5	22320	22320 K
110	170	45	3	304	431	3289.5	3870	3.8	23022	23022 K
	170	60	3	407	608	2754	3240	5	24022	24022 K30
	180	56	4.5	421	573	2754	3240	5.75	23122	23122 K
	180	69	3	510	735	2295	2700	7.1	24122	24122 K30
	200	53	4.5	549	627	3060	3600	7	22222	22222 K
	200	69.8	4.5	588	750	2448	2880	9.85	23222	23222 K
	240	80	7.5	931	1098	2142	2520	18.4	22322	22322 K
120	180	46	3	348	500	3060	3600	4.2	23024	23024 K
	180	60	3	421	657	2601	3060	5.45	24024	24024 K30
	200	62	4.5	500	681	2601	3060	8	23124	23124 K
	200	80	3	642	931	1989	2340	10.3	24124	24124 K30
	215	58	6	617	750	2907	3420	8.7	22224	22224 K
	215	76	4.5	681	911	2142	2520	12	23224	23224 K
	260	86	7.5	946	1098	1989	2340	23	22324	22324 K
130	200	52	4.5	421	598	2754	3240	6	23026	23026 K
	200	69	3	529	799	2295	2700	8.05	24026	24026 K30
	210	64	4.5	549	764	2448	2880	8.8	23126	23126 K
	210	80	3	666	980	1836	2160	11	24126	24126 K30
	230	64	6	720	911	2754	3240	11	22226	22226 K
	230	80	4.5	764	1039	1989	2340	14.5	23226	23226 K
	280	93	9	1098	1294	1836	2160	29	22326	22326 K
140	210	53	4.5	456	666	2601	3060	6.55	23028	23028 K
	210	69	3	559	882	2142	2520	8.55	24028	24028 K30
	225	68	4.5	617	882	2142	2520	10.5	23128	23128 K
	225	85	4.5	750	1137	1836	2160	13.5	24128	24128 K30
	250	68	6	696	882	2448	2880	14	22228	22228 K
	250	88	6	897	1225	1836	2160	19	23228	23228 K
	300	102	9	1264	1529	1683	1980	36.5	22328	22328 K
150	225	56	4.5	500	735	2448	2880	7.95	23030	23030 K
	225	75	3	642	1019	1989	2340	10.5	24030	24030 K30

PENDELROLLENLAGER СФЕРИЧЕСКИЕ РОЛИКОПОДШИПНИКИ



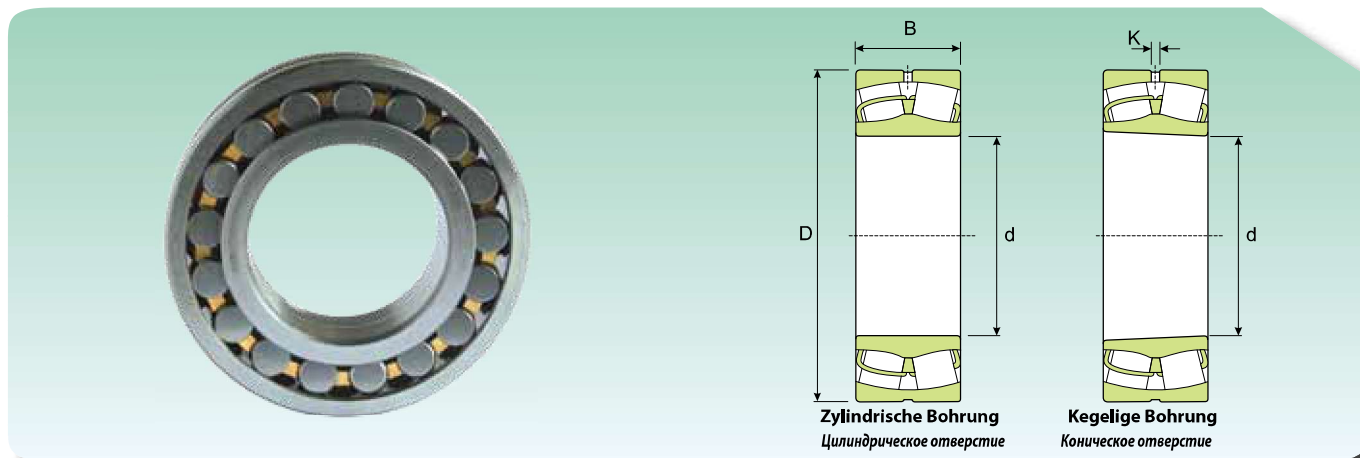
Abmessungen (mm) Размеры (мм)				Tragzahl (kN) Кoeffizienten нагрузки (кН)		Grenzdrehzahl (U/min) Предельная скорость (об/мин)		Gewicht (kg) Масса (кг)	Kurzzzeichen Обозначение	
d (mm)	D (mm)	B (mm)	K (mm)	Dynamisch Динамическая C	Statisch Статическая C ₀	Schmierung Смазка			Zylindrische Bohrung Цилиндрическое отверстие	Kegelige Bohrung Коническое отверстие
						Schmierfett Консистентная смазка	Schmieröl Жидкое масло			
	250	80	6	813	1176	1989	2340	16	23130	23130 K
	250	100	4.5	1000	1499	1683	1980	20	24130	24130 K30
	270	73	7.5	833	1058	2295	2700	18	22230	22230 K
	270	96	6	1058	1431	1683	1980	24.5	23230	23230 K
	320	108	9	1431	1725	1530	1800	43.5	22330	22330 K
160	240	60	6	573	862	2295	2700	9.7	23032	23032 K
	240	80	4.5	735	1176	1836	2160	13	24032	24032 K30
	270	86	7.5	960	1343	1836	2160	20.5	23132	23132 K
	270	109	4.5	1156	1725	1453.5	1710	25	24132	24132 K30
	290	80	7.5	980	1264	2142	2520	22.5	22232	22232 K
	290	104	7.5	1196	1627	1683	1980	31	23232	23232 K
	340	114	9	1568	1921	1453.5	1710	52	22332	22332 K
170	260	67	6	696	1039	2142	2520	13	23034	23034 K
	260	90	4.5	911	1431	1836	2160	17.5	24034	24034 K30
	280	88	7.5	1019	1470	1836	2160	22	23134	23134 K
	280	109	4.5	1196	1823	1453.5	1710	27.5	24134	24134 K30
	310	86	9	1098	1431	1989	2340	28.5	22234	22234 K
	310	110	7.5	1372	1891	1530	1800	37.5	23234	23234 K
	360	120	9	1725	2117	1377	1620	61	22334	22334 K
180	250	52	3	422	813	2142	2520	7.9	23936	23936 K
	280	74	7.5	813	1225	1989	2340	17	23036	23036 K
	280	100	4.5	1058	1695	1683	1980	23	24036	24036 K30
	300	96	7.5	1176	1725	1683	1980	28	23136	23136 K
	300	118	6	1372	2117	1300.5	1530	34.5	24136	24136 K30
	320	86	9	1156	1529	1989	2340	29.5	22236	22236 K
	320	112	7.5	1470	2078	1453.5	1710	39.5	23236	23236 K
	380	126	9	1960	2401	1300.5	1530	71.5	22336	22336 K
190	260	52	3	406	784	1989	2340	8.3	23938	23938 K
	290	75	7.5	848	1313	1836	2160	18	23038	23038 K
	290	100	4.5	1098	1764	1530	1800	24.5	24038	24038 K30
	320	104	7.5	1343	2038	1530	1800	35	23138	23138 K
	320	128	6	1568	2450	1224	1440	43	24138	24138 K30
	340	92	9	1245	1666	1836	2160	36.5	22238	22238 K
	340	120	9	1627	2352	1377	1620	48	23238	23238 K
	400	132	6	2078	2597	1224	1440	82.5	22338	22338 K
200	280	60	4.5	535	1019	1836	2160	11.5	23940	23940 K
	310	82	7.5	980	1499	1683	1980	23.3	23040	23040 K
	310	109	6	1264	2078	1453.5	1710	31	24040	24040 K30
	340	112	9	1568	2313	1453.5	1710	43	23140	23140 K
	340	140	6	1764	2744	1147.5	1350	53.5	24140	24140 K30
	360	98	9	1431	1891	1683	1980	43.5	22240	22240 K
	360	128	9	1823	2646	1300.5	1530	58	23240	23240 K
	420	138	12	2274	2842	1147.5	1350	95	22340	22340 K
220	300	60	4.5	535	1058	1683	1980	12.5	23944	23944 K
	340	90	7.5	1196	1823	1530	1800	30.5	23044	23044 K
	340	118	6	1529	2548	1300.5	1530	40	24044	24044 K30

Auf Anfrage mit Umfangsnut und drei Schmierlöchern im Außenring lieferbar.
На заказ поставляются подшипники с окружной канавкой и тремя смазочными отверстиями в наружном кольце.

**PENDELROLLENLAGER
СФЕРИЧЕСКИЕ РОЛИКОПОДШИПНИКИ**


Abmessungen (mm) Размеры (мм)				Tragzahl (kN) Кoeffициент нагрузки (кН)		Grenzdrehzahl (U/min) Предельная скорость (об/мин)		Gewicht (kg) Масса (кг)	Kurzzzeichen Обозначение	
d (mm)	D (mm)	B (mm)	K (mm)	Dynamisch Динамическая C	Statisch Статическая C ₀	Schmierung Смазка			Zylindrische Bohrung Цилиндрическое отверстие	Kegelige Bohrung Коническое отверстие
						Schmierfett Консистентная смазка	Schmieröl Жидкое масло			
	370	120	9	1764	2695	1300.5	1530	53.5	23144	23144 K
	370	150	6	2078	3283	1071	1260	67	24144	24144 K30
	400	108	9	1725	2313	1530	1800	60.5	22244	22244 K
	400	144	9	2313	3381	1147.5	1350	81.5	23244	23244 K
	460	145	12	2646	3381	1071	1260	120	22344	22344 K
240	320	60	4.5	553	1137	1530	1800	13.5	23948	23948 K
	360	92	7.5	1264	2038	1453.5	1710	33.5	23048	23048 K
	360	118	6	1568	2646	1224	1440	43	24048	24048 K30
	400	128	9	2038	3136	1224	1440	66.5	23148	23148 K
	400	160	6	2352	3822	994.5	1170	83	24148	24148 K30
	440	120	9	2156	2940	1377	1620	83	22248	22248 K
	440	160	9	2842	4214	994.5	1170	110	23248	23248 K
	500	155	12	3038	3920	994.5	1170	155	22348	22348 K
260	360	75	4.5	862	1764	1453.5	1710	23.5	23952	23952 K
	400	104	7.5	1568	2499	1300.5	1530	48.5	23052	23052 K
	400	140	6	1999	3381	1071	1260	65.5	24052	24052 K30
	440	144	9	2499	3822	1071	1260	90.5	23152	23152 K
	440	180	6	2940	4704	918	1080	110	24152	24152 K30
	480	130	12	2597	3479	1224	1440	110	22252	22252 K
	480	174	12	3185	4655	918	1080	140	23252	23252 K
	540	165	12	3479	4459	841.5	990	190	22352	22352 K
280	380	75	6	828	1725	1300.5	1530	25	23956	23956 K
	420	106	9	1695	2793	1224	1440	52.5	23056	23056 K
	420	140	6	2117	3724	1071	1260	69.5	24056	24056 K30
	460	146	9	2597	4165	994.5	1170	97	23156	23156 K
	460	180	7.5	3038	4998	841.5	990	120	24156	24156 K30
	500	130	12	2646	3675	1147.5	1350	115	22256	22256 K
	500	176	12	3185	4802	841.5	990	150	23256	23256 K
	580	175	12	3920	5096	841.5	990	235	22356	22356 K
300	380	90	-	620	1560	1150	1350	16.5	23860	23860 K
	420	90	6	1176	2450	1224	1440	39.5	23960	23960 K
	460	118	9	2078	3381	1147.5	1350	71.5	23060	23060 K
	460	160	7.5	2646	4655	918	1080	97	24060	24060 K30
	500	160	9	3136	4998	918	1080	125	23160	23160 K
	500	200	7.5	3675	6174	765	900	160	24160	24160 K30
	540	140	12	3087	4165	1071	1260	145	22260	22260 K
	540	192	12	3822	5733	765	900	190	23260	23260 K
320	440	90	6	1401	2646	1147.5	1350	42	23964	23964 K
	480	121	9	2195	3724	1071	1260	78	23064	23064 K
	480	160	7.5	2793	4998	918	1080	100	24064	24064 K30
	540	176	12	3675	5880	841.5	990	165	23164	23164 K
	540	218	9	4165	6958	688.5	810	210	24164	24164 K30
	580	150	12	3528	4802	994.5	1170	175	22264	22264 K
	580	208	12	4312	6566	726.75	855	240	23264	23264 K
340	460	90	6	1431	2744	1071	1260	45.5	23968	23968 K
	520	133	12	2646	4459	994.5	1170	105	23068	23068 K
	520	180	9	3381	6076	841.5	990	140	24068	24068 K30

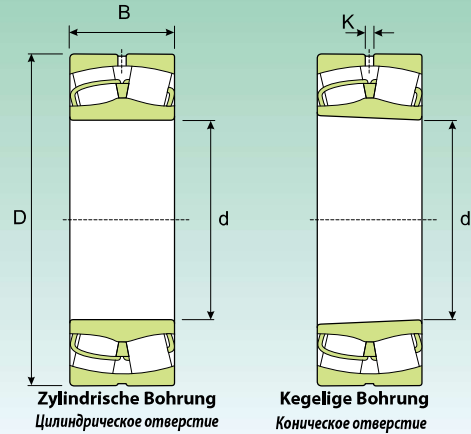
PENDELROLLENLAGER СФЕРИЧЕСКИЕ РОЛИКОПОДШИПНИКИ



Abmessungen (mm) Размеры (мм)				Tragzahl (kN) Кoeffizienten нагрузки (кН)		Grenzdrehzahl (U/min) Предельная скорость (об/мин)		Gewicht (kg) Масса (кг)	Kurzzeichen Обозначение	
d (mm)	D (mm)	B (mm)	K (mm)	Dynamisch Динамическая C	Statisch Статическая C ₀	Schmierung Смазка			Zylindrische Bohrung Цилиндрическое отверстие	Kegelige Bohrung Коническое отверстие
						Schmierfett Консистентная смазка	Schmieröl Жидкое масло			
	580	190	12	4165	6664	765	900	210	23168	23168 K
	580	243	9	5194	8477	650.25	765	280	24168	24168 K30
	620	224	12	4998	7644	612	720	295	23268	23268 K
360	480	90	6	1372	2695	994.5	1170	46	23972	23972 K
	540	134	12	2695	4704	918	1080	110	23072	23072 K
	540	180	9	3479	6419	765	900	145	24072	24072 K30
	600	192	12	4214	6811	765	900	220	23172	23172 K
	600	243	9	5488	9114	612	720	280	24172	24172 K30
	650	170	12	4214	6076	650.25	765	255	22272	22272 K
	650	232	12	5292	8134	573.75	675	335	23272	23272 K
380	520	106	7.5	1921	3724	918	1080	69	23976	23976 K
	560	135	12	2842	4900	918	1080	115	23076	23076 K
	560	180	9	3528	6664	726.75	855	150	24076	24076 K30
	620	194	12	4312	6958	765	900	230	23176	23176 K
	620	243	9	5586	9604	650.25	765	300	24176	24176 K30
	680	240	12	5733	8967	573.75	675	375	23276	23276 K
400	540	106	7.5	1960	3822	918	1080	71	23980	23980 K
	600	148	12	3185	5586	841.5	990	150	23080	23080 K
	600	200	12	4214	7840	688.5	810	205	24080	24080 K30
	650	200	12	4557	7497	726.75	855	265	23180	23180 K
	650	250	12	6076	10388	612	720	340	24180	24180 K30
	720	256	12	6419	10192	512.55	603	450	23280	23280 K
	820	243	12	7350	10192	573.75	675	650	22380	22380 K
420	560	106	9	1999	4067	841.5	990	74.5	23984	23984 K
	620	150	12	3332	5880	841.5	990	155	23084	23084 K
	620	200	12	4312	8134	688.5	810	210	24084	24084 K30
	700	224	12	5488	9114	688.5	810	350	23184	23184 K
	700	280	12	7203	12348	535.5	630	445	24184	24184 K30
	760	272	12	7203	11368	481.95	567	535	23284	23284 K
440	600	118	9	2401	4802	765	900	99.5	23988	23988 K
	650	157	12	3577	6419	765	900	180	23088	23088 K
	650	212	12	4704	8967	650.25	765	245	24088	24088 K30
	720	226	12	5880	9800	650.25	765	360	23188	23188 K
	720	280	12	7350	12936	535.5	630	460	24188	24188 K30
	790	280	12	7644	12250	459	540	590	23288	23288 K
460	580	118	6	1754	4802	841.5	990	75.5	24892	24892 K30
	620	118	9	2450	4900	765	900	105	23992	23992 K
	680	163	12	3822	6811	726.75	855	205	23092	23092 K
	680	218	12	5096	9800	612	720	275	24092	24092 K30
	760	240	12	6272	10584	612	720	440	23192	23192 K
	760	300	12	8134	14308	512.55	603	560	24192	24192 K30
	830	296	12	8330	13426	428.4	504	695	23292	23292 K
480	600	90	7.5	1411	3675	792	990	61	23896	23896 K
	650	128	7.5	2842	5586	765	900	125	23996	23996 K
	700	165	9	3822	6664	726.75	855	215	23096	23096 K

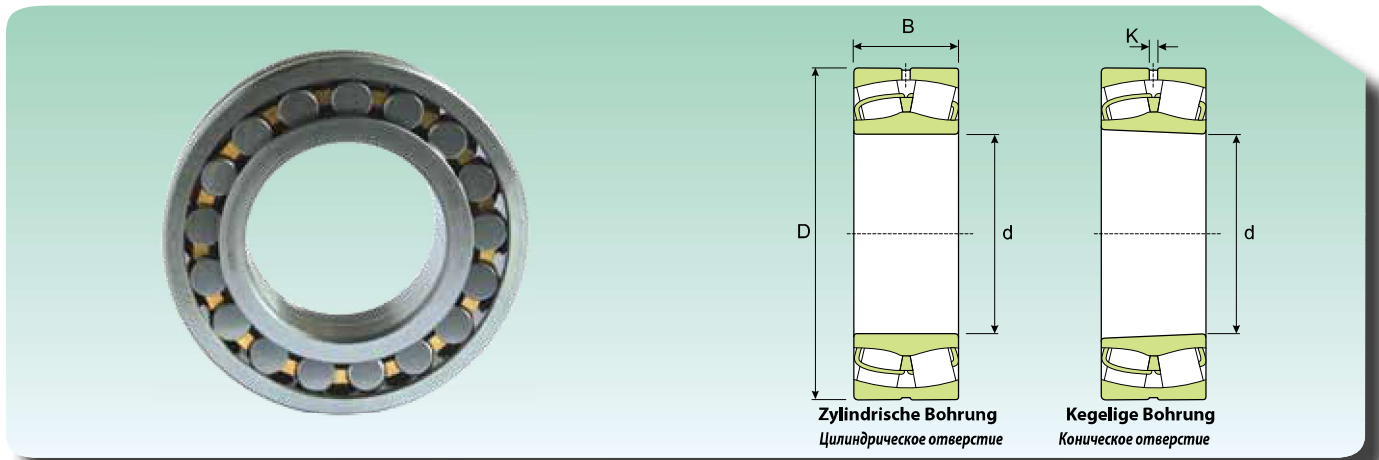
Auf Anfrage mit Umfangsnut und drei Schmierlöchern im Außenring lieferbar.
На заказ поставляются подшипники с окружной канавкой и тремя смазочными отверстиями в наружном кольце.

PENDELROLLENLAGER СФЕРИЧЕСКИЕ РОЛИКОПОДШИПНИКИ



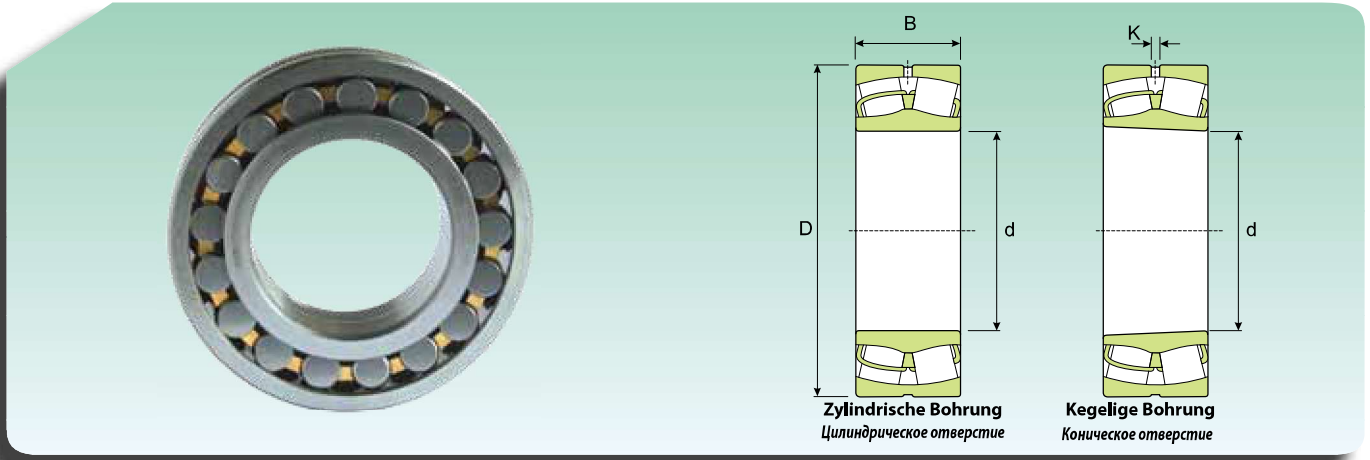
Abmessungen (mm) Размеры (мм)				Tragzahl (kN) Кoeffициент нагрузки (кН)		Grenzdrehzahl (U/min) Предельная скорость (об/мин)		Gewicht (kg) Масса (кг)	Kurzzzeichen Обозначение	
d (mm)	D (mm)	B (mm)	K (mm)	Dynamisch Динамическая C	Statisch Статическая C ₀	Schmierung Смазка			Zylindrische Bohrung Цилиндрическое отверстие	Kegelige Bohrung Коническое отверстие
						Schmierfett Консистентная смазка	Schmieröl Жидкое масло			
	700	218	12	5194	10192	573.75	675	285	24096	24096 K30
	790	248	12	6811	11760	573.75	675	485	23196	23196 K
	790	308	12	8820	15288	481.95	567	605	24196	24196 K30
	870	310	12	9114	14700	405.45	477	800	23296	23296 K
500	620	90	7.5	1450	3920	900	720	62	238/500	238/500 K
	670	128	7.5	2842	5880	726.75	855	130	239/500	239/500 K
	720	167	12	4067	7644	688.5	810	225	230/500	230/500 K
	720	218	12	5390	10780	535.5	630	295	240/500	240/500 K30
	830	264	12	7497	12642	535.5	630	580	231/500	231/500 K
	830	325	12	9604	16660	459	540	700	241/500	241/500 K30
	920	336	12	10388	16954	382.5	450	985	232/500	232/500 K
530	650	118	7.5	1803	5194	726.75	855	86	248/530	248/530 K30
	710	136	12	3136	6566	688.5	810	155	239/530	239/530 K
	780	185	12	4998	9114	612	720	310	230/530	230/530 K
	780	250	12	6566	12936	512.55	603	410	240/530	240/530 K30
	870	272	12	7987	13720	512.55	603	645	231/530	231/530 K
	870	335	12	10388	18620	428.4	504	830	241/530	241/530 K30
	980	355	12	10878	19992	367.2	432	1200	232/530	232/530 K
560	750	140	12	3381	7056	650.25	765	175	239/560	239/560 K
	820	195	12	5488	9996	573.75	675	355	230/560	230/560 K
	820	258	12	7203	14308	481.95	567	465	240/560	240/560 K30
	920	280	12	8967	15680	481.95	567	740	231/560	231/560 K
	920	355	12	11760	21168	382.5	450	985	241/560	241/560 K30
	1030	365	12	11270	21560	328.95	387	1350	232/560	232/560 K
600	800	150	12	3822	8134	573.75	675	220	239/600	239/600 K
	870	200	12	5880	11172	535.5	630	405	230/600	230/600 K
	870	272	12	7987	16660	428.4	504	520	240/600	240/600 K30
	980	300	12	9996	17640	428.4	504	895	231/600	231/600 K
	980	375	12	11270	23128	367.2	432	1200	241/600	241/600 K30
	1090	388	12	12838	24990	306	360	1600	232/600	232/600 K
630	780	112	9	2146	5978	573.75	675	120	238/630	238/630 K
	850	165	12	4557	9604	535.5	630	280	239/630	239/630 K
	920	212	12	6566	12250	512.55	603	485	230/630	230/630 K
	920	290	12	8624	17640	405.45	477	645	240/630	240/630 K30
	1030	315	12	10290	20384	405.45	477	1050	231/630	231/630 K
	1030	400	12	12446	26460	344.25	405	1400	241/630	241/630 K30
670	820	112	9	2205	6272	535.5	630	130	238/670	238/670 K
	820	150	9	3048	9310	535.5	630	172	248/670	-
	900	170	12	4900	10584	512.55	603	315	239/670	239/670 K
	980	230	12	7497	14308	459	540	600	230/670	230/670 K
	980	308	12	9800	19992	382.5	450	790	240/670	240/670 K30
	1090	336	12	10682	21952	382.5	450	1250	231/670	231/670 K
670	1090	412	12	13524	28420	306	360	1600	241/670	241/670 K30
	1220	438	12	15092	29890	275.4	324	2270	232/670	232/670 K
710	870	118	12	2528	7350	512.55	603	153	238/710	-

PENDELROLLENLAGER
СФЕРИЧЕСКИЕ РОЛИКОПОДШИПНИКИ



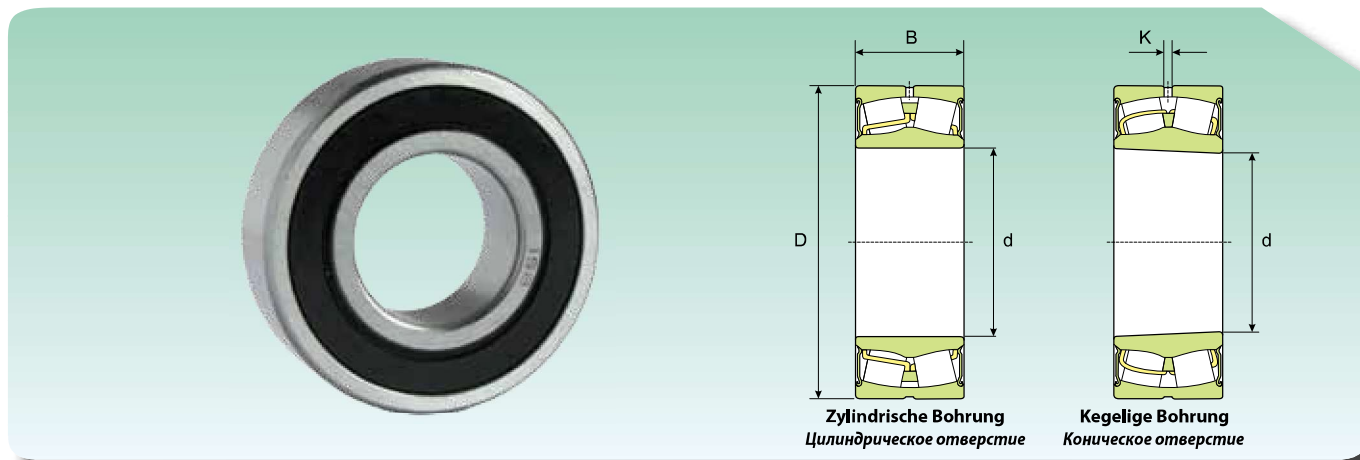
Abmessungen (mm) Размеры (мм)				Tragzahl (kN) Коэффициент нагрузки (кН)		Grenzrehzahl (U/min) Предельная скорость (об/мин)		Gewicht (kg) Масса (кг)	Kurzzeichen Обозначение	
d (mm)	D (mm)	B (mm)	K (mm)	Dynamisch Динамическая C	Statisch Статическая C ₀	Schmierung Смазка			Zylindrische Bohrung Цилиндрическое отверстие	Kegelige Bohrung Коническое отверстие
						Schmierfett Консистентная смазка	Schmieröl Жидкое масло			
	950	180	12	5488	11760	459	540	365	239/710	239/710 K
	950	243	12	6664	15288	382.5	450	495	249/710	249/710 K30
	1030	236	12	8134	15974	428.4	504	670	230/710	230/710 K
	1030	315	12	10388	22344	344.25	405	895	240/710	240/710 K30
	1150	345	12	11956	25480	344.25	405	1450	231/710	231/710 K
	1150	438	12	14896	31850	290.7	342	1900	241/710	241/710 K30
	1280	450	12	17248	33810	244.8	288	2610	232/710	232/710 K
750	920	128	12	2871	8330	459	540	180	238/750	238/750 K
	1000	185	12	5880	12936	428.4	504	420	239/750	239/750 K
	1000	250	12	7497	17640	367.2	432	560	249/750	249/750 K30
	1090	250	12	9457	18228	405.45	477	795	230/750	230/750 K
	1090	335	12	11564	24500	328.95	387	1065	240/750	240/750 K30
	1220	365	12	13524	28420	328.95	387	1700	231/750	231/750 K
	1220	475	12	16954	36750	275.4	324	2100	241/750	241/750 K30
	1360	475	12	18326	35770	229.5	270	3050	232/750	232/750 K
800	980	180	12	4057	12642	428.4	504	300	248/800	248/800 K30
	1060	195	12	6272	14014	405.45	477	470	239/800	239/800 K
	1060	258	12	7840	18914	328.95	387	640	249/800	249/800 K30
	1150	258	12	9800	19600	367.2	432	895	230/800	230/800 K
	1150	345	12	12642	27930	306	360	1200	240/800	240/800 K30
	1280	375	12	14504	30870	306	360	1920	231/800	231/800 K
	1280	475	12	18032	39690	244.8	288	2300	241/800	241/800 K30
850	1030	136	12	3273	9800	405.45	477	240	238/850	238/850 K
	1120	200	12	6811	15288	367.2	432	560	239/850	239/850 K
	1120	272	12	9114	22344	306	360	740	249/850	249/850 K30
	1220	272	12	9183	21168	344.25	405	1050	230/850	230/850 K
	1220	365	12	12446	30870	275.4	324	1410	240/850	240/850 K30
	1360	400	12	15778	33810	275.4	324	2200	231/850	231/850 K
	1360	500	12	19796	44100	229.5	270	2710	241/850	241/850 K30
900	1090	190	12	4567	14994	367.2	432	370	248/900	248/900 K30
	1180	206	12	7350	16660	344.25	405	605	239/900	239/900 K
	1280	280	12	9898	22736	306	360	1200	230/900	230/900 K
	1280	375	12	13328	33810	260.1	306	1570	240/900	240/900 K30
	1420	515	12	20972	48020	214.2	252	3350	241/900	241/900 K30
950	1250	224	12	7105	19208	328.95	387	755	239/950	239/950 K
	1250	300	12	9016	25480	260.1	306	1015	249/950	249/950 K30
	1360	300	12	11760	27930	290.7	342	1450	230/950	230/950 K
	1360	412	12	14504	38220	229.5	270	1990	240/950	240/950 K30
	1500	545	12	23422	53900	198.9	234	3535	241/950	241/950 K30
1000	1220	165	12	4567	14014	306	360	410	238/1000	238/1000 K
	1320	315	12	10192	28420	244.8	288	1200	249/1000	249/1000 K30
	1420	308	12	12446	29890	275.4	324	1600	230/1000	230/1000 K
	1420	412	12	15092	39690	214.2	252	2140	240/1000	240/1000 K30

PENDELROLLENLAGER СФЕРИЧЕСКИЕ РОЛИКОПОДШИПНИКИ



Abmessungen (mm) Размеры (мм)				Tragzahl (kN) Кoeffizienten нагрузки (кН)		Grenzdrehzahl (U/min) Предельная скорость (об/мин)		Gewicht (kg) Масса (кг)	Kurzzzeichen Обозначение	
d (mm)	D (mm)	B (mm)	K (mm)	Dynamisch Динамическая C	Statisch Статическая C ₀	Schmierung Смазка			Zylindrische Bohrung Цилиндрическое отверстие	Kegelige Bohrung Коническое отверстие
						Schmierfett Консистентная смазка	Schmieröl Жидкое масло			
1580	462	12	20972	47040	214.2	252	3500	231/1000	231/1000 K	
1580	580	12	26166	60760	183.6	216	4300	241/1000	241/1000 K30	
1060	1280	165	4674.6	14700	273.6	342	435	238/1060	238/1060 K	
	1280	218	5978	19600	273.6	342	570	248/1060	248/1060 K	
	1400	250	9359	25480	259.2	324	1100	239/1060	239/1060 K	
	1400	335	11270	31850	201.6	252	1400	249/1060	249/1060 K	
	1500	325	13524	33320	230.4	288	2250	230/1060	230/1060 K	
	1500	438	16954	44590	187.2	234	2515	240/1060	240/1060 K	
1120	1360	243	7105	23520	244.8	306	735	248/1120	248/1120 K	
	1460	335	11466	33810	187.2	234	1500	249/1120	249/1120 K	
	1580	462	18326	4900	172.8	216	2925	240/1120	240/1120 K	
1180	1420	180	5752.6	18228	230.4	288	575	238/1180	238/1180 K	
	1420	243	7555.8	26460	230.4	288	770	248/1180	248/1180 K	
	1540	272	10878	30380	216	270	1400	239/1180	239/1180 K	
	1540	355	13328	39690	172.8	216	1800	249/1180	249/1180 K	
1250	1750	375	17542	44100	93.6	117	2840	230/1250	230/1250 K	
1320	1600	280	9584.4	32830	187.2	234	1160	248/1320	248/1320 K	
	1720	400	15778	48020	144	180	2500	249/1320	249/1320 K	
1500	1820	315	12446	44100	144	180	1710	248/1500	248/1500 K	
1800	2180	375	17248	61740	93.6	117	2900	248/1800	248/1800 K	

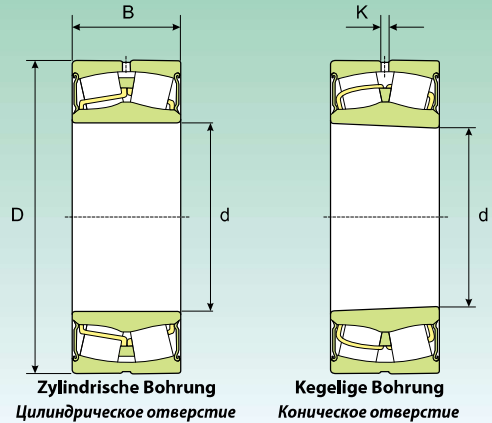
PENDELROLLENLAGER, ABGEDICHTET
СФЕРИЧЕСКИЕ РОЛИКОПОДШИПНИКИ С ЗАЩИТНОЙ ШАЙБОЙ



Abmessungen (mm) Размеры (мм)				Tragzahl (kN) Коэффициент нагрузки (кН)		Grenzdrehzahl (U/min) Предельная скорость (об/мин)	Gewicht (kg) Масса (кг)	Kurzzzeichen Обозначение	
d (mm)	D (mm)	B (mm)	K (mm)	Dynamisch Динамическая C	Statisch Статическая C ₀			Zylindrische Bohrung Цилиндрическое отверстие	Kegelige Bohrung Коническое отверстие
25	52	23	2	48.02	43.12	3060	0.31	22205-2RS*	-
30	62	25	2	62.72	58.8	2380	0.34	22206-2RS*	-
35	72	28	2	84.77	83.3	2040	0.52	22207-2RS*	-
40	80	28	3	94.57	88.2	1870	0.57	22208-2RS*	22208-2RSK
	90	38	3	147	137.2	1615	1.2	22308-2RS	-
45	85	28	3	99.96	96.04	1700	0.66	22209-2RS*	22209-2RSK
50	90	28	3	101.92	105.84	1615	0.7	22210-2RS*	22210-2RSK
55	100	31	3	122.5	124.46	1445	1	22211-2RS*	22211-2RSK
	120	49	3	264.6	274.4	1190	2.8	22311-2RS	-
60	110	34	3	152.88	162.68	1360	1.3	22212-2RS*	22212-2RSK
65	120	38	3	189.14	211.68	1275	1.6	22213-2RS*	22213-2RSK
70	125	38	3	203.84	223.44	1190	1.8	22214-2RS*	22214-2RSK
75	130	38	3	207.76	235.2	1105	2.1	22215-2RS*	22215-2RSK
	160	64	4.5	431.2	465.5	807.5	6.5	22315-2RS	-
80	140	40	3	231.28	264.6	1020	2.4	22216-2RS*	22216-2RSK
85	150	44	3	279.3	318.5	935	3	22217-2RS*	22217-2RSK
90	160	48	3	318.5	367.5	850	3.7	22218-2RS*	22218-2RSK
100	180	55	4.5	416.5	480.2	765	5.5	22220-2RS*	-
110	170	45	4.5	303.8	431.2	765	3.75	23022-2RS	-
	180	56	4.5	421.4	573.3	680	5.55	23122-2RS	-
	180	69	3	509.6	735	535.5	6.85	24122-2RS	-
	200	63	4.5	548.8	627.2	680	7.6	22222-2RS*	-
120	180	46	3	347.9	499.8	722.5	4.2	23024-2RS	-
	180	60	3	421.4	656.6	569.5	5.45	24024-2RS	-
	200	80	3	641.9	931	476	10.5	24124-2RS	-
	215	69	6	617.4	749.7	637.5	9.75	22224-2RS*	-
130	200	52	4.5	421.4	597.8	680	6	23026-2RS	-
	200	69	3	529.2	798.7	510	8.05	24026-2RS	-
	210	80	3	666.4	980	450.5	11	24126-2RS	-
140	210	69	3	558.6	882	476	8.55	24028-2RS	-
	225	85	4.5	749.7	1136.8	382.5	13.5	24128-2RS	-
	250	88	6	896.7	1225	450.5	19.5	23228-2RS	-
150	225	75	3	641.9	1019.2	450.5	10.5	24030-2RS	-
	250	100	4.5	999.6	1499.4	340	20	24130-2RS	-
160	240	80	4.5	735	1176	382.5	13	24032-2RS	-
	270	86	7.5	960.4	1342.6	450.5	20.5	23132-2RS	-

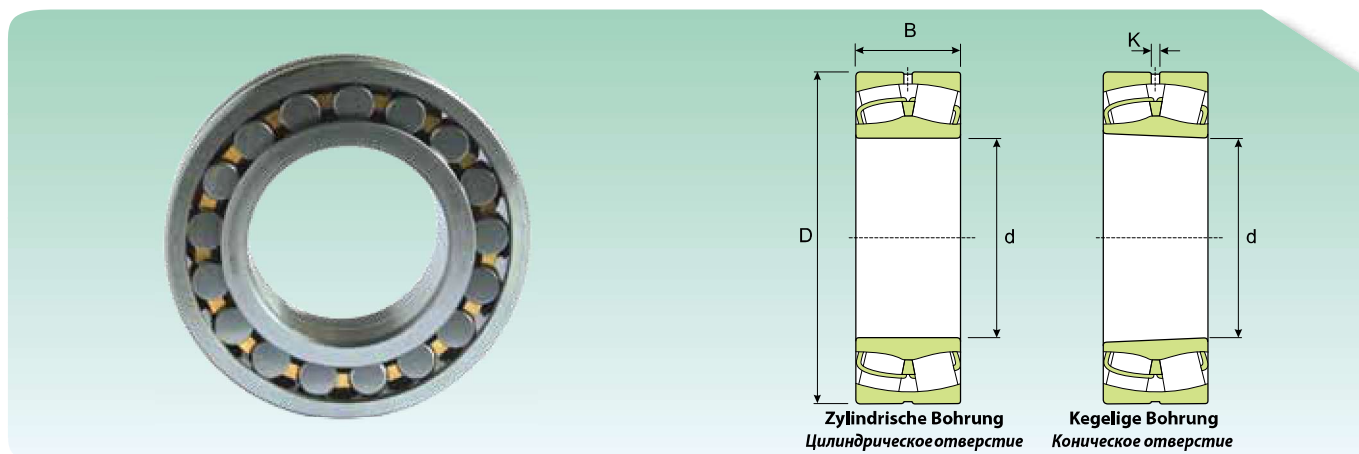
* Entspricht SKF BS2-22...-2CS

* Равноценный подшипнику SKF BS2-22...-2CS

PENDELROLLENLAGER, ABGEDICHTET
СФЕРИЧЕСКИЕ РОЛИКОПОДШИПНИКИ С ЗАЩИТНОЙ ШАЙБОЙ


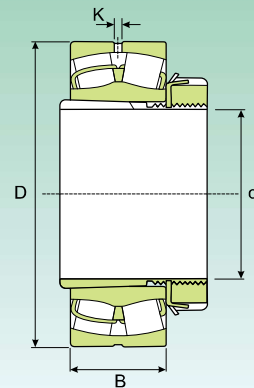
Abmessungen (mm) Размеры (мм)				Tragzahl (kN) Коэффициент нагрузки (KN)		Grenzdrehzahl (U/min) Предельная скорость (об/мин)	Gewicht (kg) Масса (кг)	Kurzzzeichen Обозначение	
d (mm)	D (mm)	B (mm)	K (mm)	Dynamisch Динамическая C	Statisch Статическая C ₀			Zylindrische Bohrung Цилиндрическое отверстие	Kegelige Bohrung Коническое отверстие
170	260	90	4.5	911.4	1430.8	340	17.5	24034-2RS	-
	280	109	4.5	1195.6	1822.8	306	27.5	24134-2RS	-
180	280	100	4.5	1058.4	1695.4	323	23	24036-2RS	-
190	320	128	6	1568	2450	289	43	24138-2RS	-
200	340	140	6	1764	2744	272	53.5	24140-2RS	-
	360	128	9	1822.8	2646	365.5	58	23240-2RS	-
220	300	60	4.5	535.08	1059	510	12.5	23944-2RS	-

PENDELROLLENLAGER FÜR VIBRATIONSMASCHINEN СФЕРИЧЕСКИЕ РОЛИКОПОДШИПНИКИ ДЛЯ ВИБРАЦИОННОГО ОБОРУДОВАНИЯ



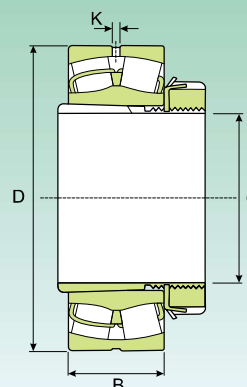
Abmessungen (mm) Размеры (мм)				Tragzahl (kN) Коэффициент нагрузки (кН)		Grenzdrehzahl (U/min) Предельная скорость (об/мин)		Gewicht (kg) Масса (кг)	Kurzzeichen Обозначение	
d (mm)	D (mm)	B (mm)	K (mm)	Dynamisch Динамическая C	Statisch Статическая C ₀	Schmierung Смазка			Zylindrische Bohrung Цилиндрическое отверстие	Kegelige Bohrung Коническое отверстие
							Schmierfett Консистентная смазка	Schmieröl Жидкое масло		
40	90	33	3	147	137	6120	7200	1.05	22308 VA	-
45	100	36	3	179	179	5355	6300	1.4	22309 VA	-
50	110	40	3	216	220	4820	5670	1.9	22310 VA	-
55	120	43	3	265	274	4284	5040	2.45	22311 VA	22311 KVA
60	130	46	4.5	304	328	4055	4770	3.1	22312 VA	22312 KVA
65	140	48	4.5	333	353	3825	4500	3.75	22313 VA	22313 KVA
70	150	51	4.5	392	421	3443	4050	4.55	22314 VA	22314 KVA
75	160	55	4.5	431	466	3290	3870	5.55	22315 VA	22315 KVA
80	170	58	4.5	480	529	3060	3600	6.6	22316 VA	22316 KVA
85	180	60	4.5	539	608	2907	3420	7.65	22317 VA	22317 KVA
90	190	64	6	598	681	2754	3240	9.05	22318 VA	22318 KVA
95	200	67	6	657	750	2601	3060	10.5	22319 VA	22319 KVA
100	215	73	6	799	931	2295	2700	13.5	22320 VA	22320 KVA
110	240	80	7.5	931	1098	2142	2520	18.4	22322 VA	22322 KVA
120	260	86	7.5	946	1098	1989	2340	23	22324 VA	22324 KVA
130	280	93	9	1098	1294	1836	2160	29	22326 VA	22326 KVA
140	300	102	9	1264	1529	1683	1980	36.5	22328 VA	22328 KVA
150	320	108	9	1431	1725	1530	1800	43.5	22330 VA	22330 KVA
160	340	114	9	1568	1921	1454	1710	52	22332 VA	22332 KVA
170	360	120	9	1725	2117	1377	1620	61	22334 VA	22334 KVA
180	380	126	12	1960	2401	1301	1530	71.5	22336 VA	22336 KVA
190	400	132	12	2078	2597	1224	1440	82.5	22338 VA	22338 KVA
200	420	138	12	2274	2842	1148	1350	95	22340 VA	22340 KVA
220	460	145	12	2646	3381	1071	1260	120	22344 VA	22344 KVA
240	500	155	12	3038	3920	995	1170	155	22348 VA	22348 KVA

PENDELROLLENLAGER AUF SPANNHÜLSE СФЕРИЧЕСКИЕ РОЛИКОПОДШИПНИКИ СО СТЯЖНОЙ ВТУЛКОЙ

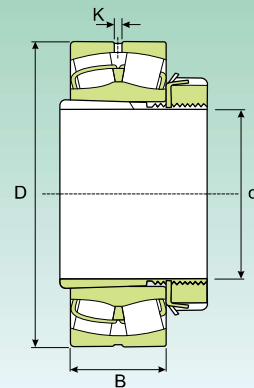


Abmessungen (mm) Размеры (мм)					Tragzahl (kN) Коэффициент нагрузки (кН)		Grenzdrehzahl (U/min) Предельная скорость (об/мин)		Gewicht (kg) Масса (кг)	Kurzzeichen Обозначение	
d (mm)	D (mm)	B (mm)	K (mm)	B1 (mm)	Динамическая C	Статическая C ₀	Schmierung Смазка			Lager Подшипник	Spannhülse Закрепительная втулка
							Schmierfett Консистентная смазка	Schmieröl Жидкое масло			
20	52	18	2	29	48	43	13005	15300	0.33	22205 EKW33	H 305
25	62	20	2	31	63	59	10710	12600	0.39	22206 EKW33	H 306
	72	19	-	31	54	60	7650	9000	0.51	21306 EKW33	H 306
30	72	23	2	53	85	83	9180	10800	0.59	22207 EKW33	H 307
	80	21	-	35	64	71	7268	8550	0.69	21307 EKW33	H 307
35	80	23	3	36	95	88	8415	9900	0.68	22208 EKW33	H 308
	90	23	3	36	102	106	7268	8550	0.92	21308 EKW33	H 308
	90	33	3	46	147	137	6120	7200	1.25	22308 EKW33	H 2308
40	85	23	3	39	100	96	7650	9000	0.81	22209 EKW33	H 309
	100	25	3	39	123	124	6503	7650	1.2	21309 EKW33	H 309
	100	36	3	50	179	179	5355	6300	1.7	22309 EKW33	H 2309
45	90	23	3	42	102	106	7268	8550	0.9	22210 EKW33	H 310
	110	27	3	42	153	163	5738	6750	1.6	21310 EKW33	H 310
	110	40	3	55	216	220	4820	5670	2.25	22310 EKW33	H 2310
50	100	25	3	45	123	124	6503	7650	1.1	22211 EKW33	H 311
	120	29	3	45	153	163	5738	6750	1.95	21311 EKW33	H 311
	120	43	3	59	265	274	4284	5040	2.85	22311 EKW33	H 2311
55	110	28	3	47	153	163	5738	6750	1.45	22212 EKW33	H 312
	130	31	3	47	208	235	4820	5670	2.35	21312 EKW33	H 312
	130	46	4.5	62	304	328	4055	4770	3.5	22312 EKW33	H 2312
60	120	31	3	50	189	212	5355	6300	1.95	22213 EKW33	H 313
	140	33	3	50	231	265	4590	5400	2.9	21313 EKW33	H 313
	140	48	4.5	65	333	353	3825	4500	4.2	22313 EKW33	H 2313
65	130	31	3	55	208	235	4820	5670	2.45	22215 EKW33	H 315
	160	37	3	55	279	319	4284	5040	4.5	21315 EKW33	H 315
	160	55	4.5	73	431	466	3290	3870	6.5	22315 EKW33	H 2315
70	140	33	3	59	231	265	4590	5400	3	22216 EKW33	H 316
	170	39	3	59	319	368	4055	4770	5.3	21316 EKW33	H 316
	170	58	4.5	78	480	529	3060	3600	7.65	22316 EKW33	H 2316
75	150	36	3	63	279	319	4284	5040	3.7	22217 EKW33	H 317
	180	41	3	63	319	368	4055	4770	6.2	21317 EKW33	H 317
	180	60	4.5	82	539	608	2907	3420	8.85	22317 EKW33	H 2317
80	160	40	3	65	319	368	4055	4770	4.55	22218 EKW33	H 318
	160	52.4	3	86	348	431	2907	3420	6	23218 EKW33	H 2318
	190	43	4.5	65	372	441	3672	4320	7.25	21318 EKW33	H 318
	190	64	6	86	598	681	2754	3240	10.5	22318 EKW33	H 2318
85	170	43	4.5	68	372	441	3672	4320	5.45	22219 EKW33	H 319
	200	45	4.5	68	417	480	3443	4050	8.25	21319 EKW33	H 319
	200	67	6	90	657	750	2601	3060	12	22319 EKW33	H 2319

PENDELROLLENLAGER AUF SPANNHÜLSE СФЕРИЧЕСКИЕ РОЛИКОПОДШИПНИКИ СО СТЯЖНОЙ ВТУЛКОЙ

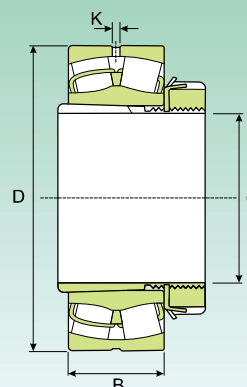


Abmessungen (mm) Размеры (мм)					Tragzahl (kN) Коэффициент нагрузки (кН)		Grenzdrehzahl (U/min) Предельная скорость (об/мин)		Gewicht (kg) Масса (кг)	Kurzzeichen Обозначение	
d (mm)	D (mm)	B (mm)	K (mm)	B1 (mm)	Динамическая C	Статическая C ₀	Schmierung Смазка			Lager Подшипник	Spannhülse Закрепительная втулка
							Schmierfett Консистентная смазка	Schmieröl Жидкое масло			
90	165	52	3	76	358	480	3060	3600	6.15	23120 EKW33	H 3120
	180	46	4.5	71	417	480	3443	4050	6.4	22220 EKW33	H 320
	180	60.3	4.5	97	466	588	2601	3060	8.75	23220 EKW33	H 2320
	215	47	4.5	71	417	480	3443	4050	10.5	21320 EKW33	H 320
	215	73	6	97	799	931	2295	2700	15.2	22320 EKW33	H 2320
100	170	45	3	77	304	431	3290	3870	5.75	23022 EKW33	H 322
	180	56	4.5	81	421	573	2754	3240	7.7	23122 EKW33	H 3122
	200	53	4.5	77	549	627	3060	3600	8.9	22222 EKW33	H 322
	200	69.8	4.5	105	588	750	2448	2880	12.5	23222 EKW33	H 2322
	240	80	7.5	105	931	1098	2142	2520	21	22322 EKW33	H 2322
110	180	46	3	72	348	500	3060	3600	5.95	23024 EKW33	H 3024
	200	62	4.5	88	500	681	2601	3060	10	23124 EKW33	H 3124
	215	58	6	88	617	750	2907	3420	11	22224 EKW33	H 3124
	215	76	4.5	112	681	911	2142	2520	14.7	23224 EKW33	H 2324
	260	86	7.5	112	946	1098	1989	2340	25.5	22324 EKW33	H 2324
115	200	52	4.5	80	421	598	2754	3240	8.6	23026 EKW33	H 3026
	210	64	4.5	92	549	764	2448	2880	12	23126 EKW33	H 3126
	230	64	6	92	720	911	2754	3240	14	22226 EKW33	H 3126
	230	80	4.5	121	764	1039	1989	2340	18.5	23226 EKW33	H 2326
	280	93	9	121	1098	1294	1836	2160	33	22326 EKW33	H 2326
125	210	53	4.5	82	456	666	2601	3060	9.4	23028 EKW33	H 3028
	225	68	4.5	97	617	882	2142	2520	14.3	23128 EKW33	H 3128
	250	68	6	97	696	882	2448	2880	17.8	22228 EKW33	H 3128
	250	88	6	131	897	1225	1836	2160	24	23228 EKW33	H 2328
	300	102	9	131	1264	1529	1683	1980	41	22328 EKW33	H 2328
135	225	56	4.5	87	500	735	2448	2880	11	23030 EKW33	H 3030
	250	80	6	111	813	1176	1989	2340	20.8	23130 EKW33	H 3130
	270	73	7.5	111	833	1058	2295	2700	22.8	22230 EKW33	H 3130
	270	96	6	139	1058	1431	1683	1980	30	23230 EKW33	H 2330
	320	108	9	139	1431	1725	1530	1800	47.4	22330 EKW33	H 2330
140	240	60	6	93	573	862	2295	2700	14.5	23032 EKW33	H 3032
	270	86	7.5	119	960	1343	1836	2160	27.3	23132 EKW33	H 3132
	290	80	7.5	119	980	1264	2142	2520	29.3	22232 EKW33	H 3132
	290	104	7.5	147	1196	1627	1683	1980	38.8	23232 EKW33	H 2332
	340	114	9	147	1568	1921	1454	1710	60	22332 EKW33	H 2332
150	260	67	6	101	696	1039	2142	2520	18.3	23034 EKW33	H 3034
	280	88	7.5	122	1019	1470	1836	2160	29.5	23134 EKW33	H 3134
	310	86	9	122	1098	1431	1989	2340	36	22234 EKW33	H 3134
	310	110	7.5	154	1372	1891	1530	1800	46.4	23234 EKW33	H 2334
	360	120	9	154	1725	2117	1377	1620	69.5	22334 EKW33	H 2334

**PENDELROLLENLAGER AUF SPANNHÜLSE
СФЕРИЧЕСКИЕ РОЛИКОПОДШИПНИКИ СО СТЯЖНОЙ ВТУЛКОЙ**


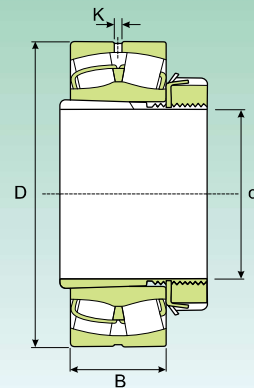
Abmessungen (mm) Размеры (мм)					Tragzahl (kN) Коэффициент нагрузки (кН)		Grenzdrehzahl (U/min) Предельная скорость (об/мин)		Gewicht (kg) Масса (кг)	Kurzzeichen Обозначение	
d (mm)	D (mm)	B (mm)	K (mm)	B1 (mm)	Динамическая C	Статическая C ₀	Schmierung Смазка			Lager Подшипник	Spannhülse Закрепительная втулка
							Schmierfett Консистентная смазка	Schmieröl Жидкое масло			
160	250	52	3	87	422	813	2142	2520	13.4	23936 EKW33	H 3936
	280	74	7.5	109	813	1225	1989	2340	23.2	23036 EKW33	H 3036
	300	96	7.5	131	1176	1725	1683	1980	37	23136 EKW33	H 3136
	320	86	9	131	1156	1529	1989	2340	38.2	22236 EKW33	H 3136
	320	112	7.5	161	1470	2078	1454	1710	49.5	23236 EKW33	H 2336
	380	126	12	161	1960	2401	1301	1530	80	22336 EKW33	H 2336
170	260	52	9	89	406	784	1989	2340	14.5	23938 EKW33	H 3938
	290	75	7.5	112	848	1313	1836	2160	24.8	23038 EKW33	H 3038
	320	104	7.5	141	1343	2038	1530	1800	44.5	23138 EKW33	H 3138
	340	92	9	141	1245	1666	1836	2160	46	22238 EKW33	H 3138
	340	120	9	169	1627	2352	1377	1620	59	23238 EKW33	H 2338
	400	132	12	169	2078	2597	1224	1440	93	22338 EKW33	H 2338
180	280	60	4.5	98	535	1019	1836	2160	19	23940 EKW33	H 3940
	310	82	7.5	120	980	1499	1683	1980	31.7	23040 EKW33	H 3040
	340	112	9	150	1568	2313	1454	1710	55.5	23140 EKW33	H 3140
	360	98	9	150	1431	1891	1683	1980	66	22240 EKW33	H 3140
	360	128	9	176	1823	2646	1301	1530	70	23240 EKW33	H 2340
	420	138	12	176	2274	2842	1148	1350	107	22340 EKW33	H 2340
200	300	60	4.5	96	535	1058	1683	1980	22.5	23944 EKW33	OH 3944 H
	340	90	7.5	126	1196	1823	1530	1800	39.4	23044 EKW33	OH 3044 H
	370	120	9	161	1764	2695	1301	1530	67.5	23144 EKW33	OH 3144 H
	400	108	9	161	1725	2313	1530	1800	74	22244 EKW33	OH 3144 H
	400	144	9	186	2313	3381	1148	1350	96.5	23244 EKW33	OH 2344 H
	460	145	12	186	2646	3381	1071	1260	135	22344 EKW33	OH 2344 H
220	320	60	4.5	101	553	1137	1530	1800	24.5	23948 EKW33	OH 3948 H
	360	92	7.5	133	1264	2038	1454	1710	44.5	23048 EKW33	OH 3048 H
	400	128	9	172	2038	3136	1224	1440	80.5	23148 EKW33	OH 3148 H
	440	120	12	172	2156	2940	1377	1620	99	22248 EKW33	OH 3148 H
	440	160	12	199	2842	4214	995	1170	125	23248 EKW33	OH 2348 H
	500	155	12	199	3038	3920	995	1170	170	22348 EKW33	OH 2348 H
240	360	75	4.5	116	862	1764	1454	1710	35	23952 EKW33	OH 3952 H
	400	104	9	145	1568	2499	1301	1530	60.5	23052 EKW33	OH 3052 H
	440	144	9	190	2499	3822	1071	1260	109	23152 EKW33	OH 3152 H
	480	130	12	190	2597	3479	1224	1440	130	22252 EKW33	OH 3152 H
	480	174	12	211	3185	4655	918	1080	160	23252 EKW33	OH 2352 H
	540	165	12	211	3479	4459	842	990	215	22352 EKW33	OH 2352 H
260	380	75	6	121	828	1725	1301	1530	40	23956 EKW33	OH 3956 H
	420	106	9	152	1695	2793	1224	1440	67	23056 EKW33	OH 3056 H
	460	146	9	195	2597	4165	995	1170	115	23156 EKW33	OH 3156 H
	500	130	12	195	2646	3675	1148	1350	135	22256 EKW33	OH 3156 H
	500	176	12	224	3185	4802	842	990	165	23256 EKW33	OH 2356 H
	580	175	12	224	3920	5096	842	990	250	22356 EKW33	OH 2356 H

PENDELROLLENLAGER AUF SPANNHÜLSE СФЕРИЧЕСКИЕ РОЛИКОПОДШИПНИКИ СО СТЯЖНОЙ ВТУЛКОЙ



Abmessungen (mm) Размеры (мм)					Tragzahl (kN) Коэффициент нагрузки (кН)		Grenzdrehzahl (U/min) Предельная скорость (об/мин)		Gewicht (kg) Масса (кг)	Kurzzeichen Обозначение	
d (mm)	D (mm)	B (mm)	K (mm)	B1 (mm)	Dynamisch Динамическая C	Statisch Статическая C ₀	Schmierung Смазка			Lager Подшипник	Spannhülse Закрепительная втулка
							Schmierfett Консистентная смазка	Schmieröl Жидкое масло			
280	420	90	6	140	1176	2450	1224	1440	58.5	23960 EKW33	OH 3960 H
	460	118	9	168	2078	3381	1148	1350	90	23060 EKW33	OH 3060 H
	500	160	9	208	3136	4998	918	1080	150	23160 EKW33	OH 3160 H
	540	140	12	208	3087	4165	1071	1260	170	22260 EKW33	OH 3160 H
	540	192	12	240	3822	5733	765	900	210	23260 EKW33	OH 3260 H
300	440	90	6	140	1401	2646	1148	1350	61	23964 EKW33	OH 3964 H
	480	121	9	171	2195	3724	1071	1260	97	23064 EKW33	OH 3064 H
	540	176	12	226	3675	5880	842	990	185	23164 EKW33	OH 3164 H
	580	150	12	226	3528	4802	995	1170	200	22264 EKW33	OH 3164 H
	580	208	12	258	4312	6566	727	855	260	23264 EKW33	OH 3264 H
320	460	90	6	144	1431	2744	1071	1260	67.5	23968 EKW33	OH 3968 H
	520	133	12	187	2646	4459	995	1170	130	23068 EKW33	OH 3068 H
	580	190	12	254	4165	6664	765	900	250	23168 EKW33	OH 3168 H
	620	224	12	288	4998	7644	612	720	335	23268 EKW33	OH 3268 H
340	480	90	6	144	1372	2695	995	1170	70.5	23972 EKW33	OH 3972 H
	540	134	12	188	2695	4704	918	1080	135	23072 EKW33	OH 3072 H
	600	192	12	259	4214	6811	765	900	260	23172 EKW33	OH 3172 H
	650	170	12	259	4214	6076	650	765	375	22272 EKW33	OH 3172 H
	650	232	12	299	5292	8134	574	675	375	23272 EKW33	OH 3272 H
360	520	106	7.5	164	1921	3724	918	1080	95	23976 EKW33	OH 3976 H
	560	135	12	193	2842	4900	918	1080	145	23076 EKW33	OH 3076 H
	620	194	12	264	4312	6958	765	900	275	23176 EKW33	OH 3176 H
	680	240	12	310	5733	8967	574	675	420	23276 EKW33	OH 3276 H
380	540	106	7.5	168	1960	3822	918	1080	100	23980 EKW33	OH 3980 H
	600	148	12	210	3185	5586	842	990	180	23080 EKW33	OH 3080 H
	650	200	12	272	4557	7497	727	855	325	23180 EKW33	OH 3180 H
	720	256	12	328	6419	10192	513	603	505	23280 EKW33	OH 3280 H
	820	243	12	328	7350	10192	574	675	735	22380 EKW33	OH 3280 H
400	560	106	9	168	1999	4067	842	990	105	23984 EKW33	OH 3984 H
	620	150	12	212	3332	5880	842	990	190	23084 EKW33	OH 3084 H
	700	224	12	304	5488	9114	689	810	410	23184 EKW33	OH 3184 H
	760	272	12	352	7203	11368	482	567	590	23284 EKW33	OH 3284 H
410	600	118	9	189	2401	4802	765	900	150	23988 EKW33	OH 3988 H
	650	157	12	228	3577	6419	765	900	235	23088 EKW33	OH 3088 H
	720	226	12	307	5880	9800	650	765	430	23188 EKW33	OH 3188 H
	790	280	12	361	7644	12250	459	540	670	23288 EKW33	OH 3288 H
430	620	118	9	189	2450	4900	765	900	160	23992 EKW33	OH 3992 H
	680	163	12	234	3822	6811	727	855	265	23092 EKW33	OH 3092 H
	760	240	12	326	6272	10584	612	720	530	23192 EKW33	OH 3192 H
	830	296	12	382	8330	13426	428	504	790	23292 EKW33	2OH 3292 H

PENDELROLLENLAGER AUF SPANNHÜLSE СФЕРИЧЕСКИЕ РОЛИКОПОДШИПНИКИ СО СТЯЖНОЙ ВТУЛКОЙ



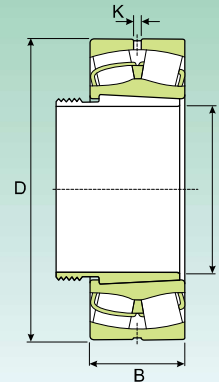
Abmessungen (mm) Размеры (мм)					Tragzahl (kN) Коэффициент нагрузки (кН)		Grenzdrehzahl (U/min) Предельная скорость (об/мин)		Gewicht (kg) Масса (кг)	Kurzzeichen Обозначение	
d (mm)	D (mm)	B (mm)	K (mm)	B1 (mm)	Dynamisch Динамическая C	Statisch Статическая C ₀	Schmierung Смазка			Lager Подшипник	Spannhülse Закрепительная втулка
							Schmierfett Консистентная смазка	Schmieröl Жидкое масло			
450	650	128	9	200	2842	5586	765	900	185	23996 EKW33	OH 3996 H
	700	165	12	237	3822	6664	727	855	275	23096 EKW33	OH 3096 H
	790	248	12	335	6811	11760	574	675	590	23196 EKW33	OH 3196 H
470	870	310	12	397	9114	14700	405	477	935	23296 EKW33	OH 3296 H
	670	128	12	208	2842	5880	727	855	195	239/500 EKW33	OH 39/500 H
	720	167	12	247	4067	7644	689	810	290	230/500 EKW33	OH 30/500 H
	830	264	12	356	7497	12642	536	630	690	231/500 EKW33	OH 31/500 H
500	920	336	12	428	10388	16954	383	450	1100	232/500 EKW33	OH 32/500 H
	710	136	12	216	3136	6566	689	810	255	239/530 EKW33	OH 39/530 H
	780	185	12	265	4998	9114	612	720	405	230/530 EKW33	OH 30/530 H
530	870	272	12	364	7987	13720	513	603	785	231/530 EKW33	OH 31/530 H
	980	355	12	447	10878	19992	367	432	1360	232/530 EKW33	OH 32/530 H
	750	140	12	227	3381	7056	612	765	260	239/560 EKW33	OH 39/560 H
	820	195	12	282	5488	9996	540	675	445	230/560 EKW33	OH 30/560 H
560	920	280	12	377	8967	15680	453.6	567	880	231/560 EKW33	OH 31/560 H
	1030	365	12	462	11270	21560	309.6	387	1490	232/560 EKW33	OH 32/560 H
	800	150	12	239	3822	8134	540	675	330	239/600 EKW33	OH 39/600 H
	870	200	12	289	5880	11172	504	630	525	230/600 EKW33	OH 30/600 H
600	980	300	12	399	9996	17640	403.2	504	1070	231/600 EKW33	OH 31/600 H
	1090	388	12	487	12838	24990	288	360	1780	232/600 EKW33	OH 32/600 H
	850	165	12	254	4557	9604	504	630	385	239/630 EKW33	OH 39/630 H
	920	212	12	301	6566	12250	482.4	603	595	230/630 EKW33	OH 30/630 H
630	1030	315	12	424	10290	20384	381.6	477	1240	231/630 EKW33	OH 31/630 H
	900	170	12	264	4900	10584	482.4	603	455	239/670 EKW33	OH 39/670 H
	980	230	12	324	7497	14308	432	540	755	230/670 EKW33	OH 30/670 H
	1090	336	12	456	10682	21952	360	450	1510	231/670 EKW33	OH 31/670 H
670	1220	438	12	558	15092	29890	259.2	324	2535	232/670 EKW33	OH 32/670 H
	950	180	12	286	5488	11760	432	540	525	239/710 EKW33	OH 39/710 H
	1030	236	12	342	8134	15974	403.2	504	860	230/710 EKW33	OH 30/710 H
	1150	345	12	467	11956	25480	324	405	1750	231/710 EKW33	OH 31/710 H
710	1280	450	12	572	17248	33810	230.4	288	2995	232/710 EKW33	OH 32/710 H
	1000	185	12	291	5880	12936	403.2	504	605	239/750 EKW33	OH 39/750 H
	1090	250	12	356	9457	18228	381.6	477	990	230/750 EKW33	OH 30/750 H
	1220	365	12	493	13524	28420	309.6	387	2045	231/750 EKW33	OH 31/750 H
750	1360	475	12	603	18326	35770	216	270	3485	232/750 EKW33	OH 32/750 H
	1060	195	12	303	6272	14014	381.6	477	730	239/800 EKW33	OH 39/800 H
	1150	258	12	366	9800	19600	345.6	432	1200	230/800 EKW33	OH 30/800 H
800	1280	375	12	505	14504	30870	288	360	2430	231/800 EKW33	OH 31/800 H
	1120	200	12	308	6811	15288	345.6	432	950	239/850 EKW33	OH 39/850 H
	1220	272	12	380	9182.6	21168	324	405	1390	230/850 EKW33	OH 30/850 H
1360	400	12	536	15778	33810	259.2	324	2800	231/850 EKW33	OH 31/850 H	

PENDELROLLENLAGER AUF SPANNHÜLSE СФЕРИЧЕСКИЕ РОЛИКОПОДШИПНИКИ СО СТЯЖНОЙ ВТУЛКОЙ



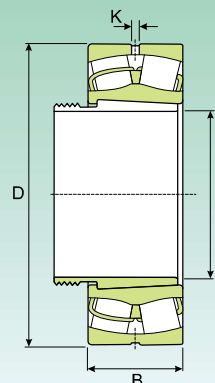
Abmessungen (mm) Размеры (мм)					Tragzahl (kN) Коэффициент нагрузки (кН)		Grenzdrehzahl (U/min) Предельная скорость (об/мин)		Gewicht (kg) Масса (кг)	Kurzzeichen Обозначение	
d (mm)	D (mm)	B (mm)	K (mm)	B1 (mm)	Dynamisch Динамическая C	Statisch Статическая C ₀	Schmierung Смазка			Lager Подшипник	Spannhülse Закрепительная втулка
							Schmierfett Консистентная смазка	Schmieröl Жидкое масло			
850	1180	206	12	326	7350	16660	324	405	930	239/900 EKW33	OH 39/900 H
	1280	280	12	400	9898	22736	288	360	1580	230/900 EKW33	OH 30/900 H
900	1250	224	12	344	7105	19208	309.6	387	1120	239/950 EKW33	OH 39/950 H
	1360	300	12	420	11760	27930	273.6	342	1870	230/950 EKW33	OH 30/950 H
950	1420	308	12	430	12446	29890	259.2	324	2070	230/1000 EKW33	OH 30/1000 H
	1580	462	12	609	20972	47040	201.6	252	4340	231/1000 EKW33	OH 31/1000 H
1000	1400	250	12	372	9359	25480	259.2	324	1590	239/1060 EKW33	OH 39/1060 H
	1500	325	12	447	13524	33320	230.4	288	2800	230/1060 EKW33	OH 30/1060 H

PENDELROLLENLAGER AUF ABZIEHHÜLSE СФЕРИЧЕСКИЕ РОЛИКОПОДШИПНИКИ С ЗАКРЕПИТЕЛЬНОЙ ВТУЛКОЙ



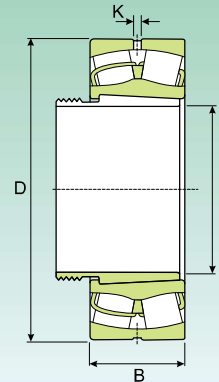
Abmessungen (mm) Размеры (мм)				Tragzahl (kN) Коэффициент нагрузки (кН)		Grenzdrehzahl (U/min) Предельная скорость (об/мин)		Gewicht (kg) Масса (кг)	Kurzzeichen Обозначение	
d (mm)	D (mm)	B (mm)	K (mm)	Dynamisch Динамическая C	Statisch Статическая C ₀	Schmierung Смазка			Lager Подшипник	Abziehhülse Закрепительная втулка
						Schmierfett Консистентная смазка	Schmieröl Жидкое масло			
35	80	23	3	95	88	8415.00	9900	0.6	22208 K	АН 308
	90	23	3	102	106	7267.50	8550	0.84	21308 K	АН 308
	90	33	3	147	137	6120.00	7200	1.2	22308 K	АН 2308
40	85	23	3	100	96	7650.00	9000	0.7	22209 K	АН 309
	100	25	3	123	124	6502.50	7650	1.1	21309 K	АН 309
	100	36	3	179	179	5355.00	6300	1.55	22309 K	АН 2309
45	90	23	3	102	106	7267.50	8550	0.75	22210 K	АНХ 310
	110	27	3	153	163	5737.50	6750	1.45	21310 K	АНХ 310
	110	40	3	216	220	4819.50	5670	2.1	22310 K	АНХ 2310
50	100	25	3	123	124	6502.50	7650	0.95	22211 K	АНХ 311
	120	29	3	153	163	5737.50	6750	1.8	21311 K	АНХ 311
	120	43	3	265	274	4284.00	5040	2.7	22311 K	АНХ 2311
55	110	28	3	153	163	5737.50	6750	1.3	22212 K	АНХ 312
	130	31	3	208	235	4819.50	5670	2.2	21312 K	АНХ 312
	130	46	4.5	304	328	4054.50	4770	3.3	22312 K	АНХ 2312
60	120	31	3	189	212	5355.00	6300	1.7	22213 K	АН 313
	140	33	3	231	265	4590.00	5400	2.75	21313 K	АН 313
	140	48	4.5	333	353	3825.00	4500	4.1	22313 K	АН 2313
65	125	31	3	204	223	5125.50	6030	1.8	22214 K	АН 314
	150	35	3	279	319	4284.00	5040	3.35	21314 K	АН 314
	150	51	4.5	392	421	3442.50	4050	4.9	22314 K	АНХ 2314
70	130	31	3	208	235	4819.50	5670	1.95	22215 K	АН 315
	160	37	3	279	319	4284.00	5040	4.15	21315 K	АН 315
	160	55	4.5	431	466	3289.50	3870	6	22315 K	АНХ 2315
75	140	33	3	231	265	4590.00	5400	2.4	22216 K	АН 316
	170	39	3	319	368	4054.50	4770	4.75	21316 K	АН 316
	170	58	4.5	480	529	3060.00	3600	7	22316 K	АНХ 2316
80	150	36	3	279	319	4284.00	5040	3.05	22217 K	АНХ 317
	180	41	3	319	368	4054.50	4770	5.55	21317 K	АНХ 317
	180	60	4.5	539	608	2907.00	3420	8.15	22317 K	АНХ 2317
85	160	40	3	319	368	4054.50	4770	3.7	22218 K	АНХ 318
	160	52.4	3	348	431	2907.00	3420	5	23218 EKW33	АНХ 3218
	190	43	4.5	372	441	3672.00	4320	6.4	21318 K	АНХ 318
	190	64	6	598	681	2754.00	3240	9.5	22318 K	АНХ 2318
90	170	43	4.5	372	441	3672.00	4320	4.6	22219 K	АНХ 319
	200	45	4.5	417	480	3442.50	4050	7.4	21319 K	АНХ 319
	200	67	6	657	750	2601.00	3060	11	22319 K	АНХ 2319
95	165	52	3	358	480	3060.00	3600	5	23120 EKW33	АНХ 3120
	180	46	4.5	417	480	3442.50	4050	5.4	22220 K	АНХ 320
	180	60.3	4.5	466	588	2601.00	3060	7.3	23220 EKW33	АНХ 3220
	215	47	4.5	417	480	3442.50	4050	9.1	21320 K	АНХ 320
	215	73	6	799	931	2295.00	2700	14	22320 K	АНХ 2320

PENDELROLLENLAGER AUF ABZIEHHÜLSE
СФЕРИЧЕСКИЕ РОЛИКОПОДШИПНИКИ С ЗАКРЕПИТЕЛЬНОЙ ВТУЛКОЙ



Abmessungen (mm) Размеры (мм)				Tragzahl (kN) Коэффициент нагрузки (кН)		Grenzdrehzahl (U/min) Предельная скорость (об/мин)		Gewicht (kg) Масса (кг)	Kurzzeichen Обозначение	
d (mm)	D (mm)	B (mm)	K (mm)	Dynamisch Динамическая C	Statisch Статическая C ₀	Schmierung Смазка			Lager Подшипник	Abziehhülse Закрепительная втулка
						Schmierfett Консистентная смазка	Schmieröl Жидкое масло			
105	170	45	3	304	431	3289.50	3870	4.45	23022 EKW33	AH 322
	180	56	4.5	421	573	2754.00	3240	6.35	23122 EKW33	AHX 3122
	180	69	3	510	735	2295.00	2700	7.7	24122 EK30W33	AH 24122
	200	53	4.5	549	627	3060.00	3600	7.5	22222 EKW33	AHX 3122
	200	69.8	4.5	588	750	2448.00	2880	10.5	23222 EKW33	AHX 3222
	240	80	7.5	931	1098	2142.00	2520	19.5	22322 EKW33	AHX 2322
115	180	46	3	348	500	3060.00	3600	4.8	23024 EKW33	AHX 3024
	180	60	3	421	657	2601.00	3060	5.95	24024 EK30W33	AH 24024
	200	62	4.5	500	681	2601.00	3060	8.7	23124 EKW33	AHX 3124
	200	80	3	642	931	1989.00	2340	10.8	24124 EK30W33	AH 24124
	215	58	6	617	750	2907.00	3420	9.55	22224 EKW33	AHX 3124
	215	76	4.5	681	911	2142.00	2520	13	23224 EKW33	AHX 3224
	260	86	7.5	946	1098	1989.00	2340	24	22324 EKW33	AHX 2324
	125	200	52	4.5	421	598	2754.00	3240	6.75	23026 EKW33
200		69	3	529	799	2295.00	2700	8.65	24026 EK30W33	AH 24026
210		64	4.5	549	764	2448.00	2880	9.6	23126 EKW33	AHX 3126
210		80	3	666	980	1836.00	2160	11.7	24126 EK30W33	AH 24126
230		64	6	720	911	2754.00	3240	11.6	22226 EKW33	AHX 3126
230		80	4.5	764	1039	1989.00	2340	15.5	23226 EKW33	AHX 3226
280		93	9	1098	1294	1836.00	2160	30.5	22326 EKW33	AHX 2326
135		210	53	4.5	456	666	2601.00	3060	7.35	23028 EKW33
	210	69	3	559	882	2142.00	2520	9.2	24028 EK30W33	AH 24028
	225	68	4.5	617	882	2142.00	2520	11.5	23128 EKW33	AHX 3128
	225	85	4.5	750	1137	1836.00	2160	14.3	24128 EK30W33	AH 24128
	250	68	6	696	882	2448.00	2880	15	22228 EKW33	AHX 3128
	250	88	6	897	1225	1836.00	2160	20.5	23228 EKW33	AHX 3228
	300	102	9	1264	1529	1683.00	1980	38	22328 EKW33	AHX 2328
	145	225	56	4.5	500	735	2448.00	2880	8.85	23030 EKW33
225		75	3	642	1019	1989.00	2340	11.3	24030 EK30W33	AH 24030
250		80	6	813	1176	1989.00	2340	17	23130 EKW33	AHX 3130
250		100	4.5	1000	1499	1683.00	1980	21	24130 EK30W33	AH 24130
270		73	7.5	833	1058	2295.00	2700	19	22230 EKW33	AHX 3130
270		96	6	1058	1431	1683.00	1980	26	23230 EKW33	AHX 3230
320		108	9	1431	1725	1530.00	1800	45.5	22330 EKW33	AHX 2330
150		240	60	6	573	862	2295.00	2700	11.5	23032 EKW33
	240	80	4.5	735	1176	1836.00	2160	14.8	24032 EK30W33	AH 24032
	270	86	7.5	960	1343	1836.00	2160	23	23132 EKW33	AH 3132
	270	109	4.5	1156	1725	1453.50	1710	28.5	24132 EK30W33	AH 24132
	290	80	7.5	980	1264	2142.00	2520	25	22232 EKW33	AH 3132
	290	104	7.5	1196	1627	1683.00	1980	34.5	23232 EKW33	AH 3232
	340	114	9	1568	1921	1453.50	1710	56	22332 EKW33	AH 2332

PENDELROLLENLAGER AUF ABZIEHHÜLSE СФЕРИЧЕСКИЕ РОЛИКОПОДШИПНИКИ С ЗАКРЕПИТЕЛЬНОЙ ВТУЛКОЙ



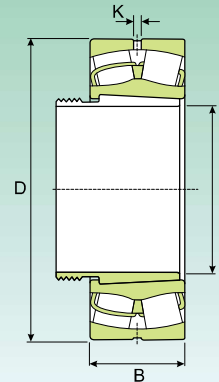
Abmessungen (mm) Размеры (мм)				Tragzahl (kN) Коэффициент нагрузки (кН)		Grenzdrehzahl (U/min) Предельная скорость (об/мин)		Gewicht (kg) Масса (кг)	Kurzzeichen Обозначение	
d (mm)	D (mm)	B (mm)	K (mm)	Dynamisch Динамическая C	Statisch Статическая C ₀	Schmierung Смазка			Lager Подшипник	Abziehhülse Закрепительная втулка
						Schmierfett Консистентная смазка	Schmieröl Жидкое масло			
160	260	67	6	696	1039	2142.00	2520	15	23034 EK30W33	AH 3034
	260	90	4.5	911	1431	1836.00	2160	20	24034 EK30W33	AH 24034
	280	88	7.5	1019	1470	1836.00	2160	25	23134 EK30W33	AH 3134
	280	109	4.5	1196	1823	1453.50	1710	30	24134 EK30W33	AH 24134
	310	86	9	1098	1431	1989.00	2340	31	22234 EKW33	AH 3134
	310	110	7.5	1372	1891	1530.00	1800	41	23234 EKW33	AH 3234
	360	120	9	1725	2117	1377.00	1620	65	22334 EKW33	AH 2334
170	280	74	7.5	813	1225	1989.00	2340	19.3	23036 EKW33	AH 3036
	280	100	4.5	1058	1695	1683.00	1980	25.7	24036 EK30W33	AH 24036
	300	96	7.5	1176	1725	1683.00	1980	32	23136 EKW33	AH 3136
	300	118	6	1372	2117	1300.50	1530	37	24136 EK30W33	AH 24136
	320	86	9	1156	1529	1989.00	2340	32.5	22236 EKW33	AH 2236
	320	112	7.5	1470	2078	1453.50	1710	43.5	23236 EKW33	AH 3236
	380	126	12	1960	2401	1300.50	1530	76	22336 EKW33	AH 2336
180	290	75	7.5	848	1313	1836.00	2160	21	23038 EKW33	AH 3038
	290	100	4.5	1098	1764	1530.00	1800	27.5	24038 EK30W33	AH 24038
	320	104	7.5	1343	2038	1530.00	1800	38.5	23138 EKW33	AH 3138
	320	128	6	1568	2450	1224.00	1440	46.5	24138 EK30W33	AH 24138
	340	92	9	1245	1666	1836.00	2160	39.5	22238 EKW33	AH 2238
	340	120	9	1627	2352	1377.00	1620	52.5	23238 EKW33	AH 3238
	400	132	12	2078	2597	1224.00	1440	87.5	22338 EKW33	AH 2338
190	310	82	7.5	980	1499	1683.00	1980	26.3	23040 EKW33	AH 3040
	310	109	6	1264	2078	1453.50	1710	34.5	24040 EK30W33	AH 24040
	340	112	9	1568	2313	1453.50	1710	48.5	23140 EKW33	AH 3140
	340	140	6	1764	2744	1147.50	1350	57.5	24140 EK30W33	AH 24140
	360	98	9	1431	1891	1683.00	1980	47	22240 EKW33	AH 2240
	360	128	9	1823	2646	1300.50	1530	63	23240 EKW33	AH 3240
	420	138	12	2274	2842	1147.50	1350	100	22340 EKW33	AH 2340
200	340	90	7.5	1196	1823	1530.00	1800	36.5	23044 EKW33	AOH 3044
	340	118	6	1529	2548	1300.50	1530	47.5	24044 EK30W33	AOH 24044
	370	120	9	1764	2695	1300.50	1530	61.5	23144 EKW33	AOH 3144
	370	150	6	2078	3283	1071.00	1260	76	24144 EK30W33	AOH 24144
	400	108	9	1725	2313	1530.00	1800	68	22244 EKW33	AOH 2244
	400	144	9	2313	3381	1147.50	1350	93	23244 EKW33	AOH 2344
	460	145	12	2646	3381	1071.00	1260	130	22344 EKW33	AOH 2344
220	360	92	7.5	1264	2038	1453.50	1710	40.5	23048 EKW33	AOH 3048
	360	118	6	1568	2646	1224.00	1440	50.5	24048 EK30W33	AOH 24048
	400	128	9	2038	3136	1224.00	1440	76.5	23148 EKW33	AOH 3148
	400	160	6	2352	3822	994.50	1170	91.5	24148 EK30W33	AOH 24148
	440	120	12	2156	2940	1377.00	1620	95	22248 EKW33	AOH 2248
	440	160	12	2842	4214	994.50	1170	120	23248 EKW33	AOH 2348
	500	155	12	3038	3920	994.50	1170	165	22348 EKW33	AOH 2348

PENDELROLLENLAGER AUF ABZIEHHÜLSE
СФЕРИЧЕСКИЕ РОЛИКОПОДШИПНИКИ С ЗАКРЕПИТЕЛЬНОЙ ВТУЛКОЙ



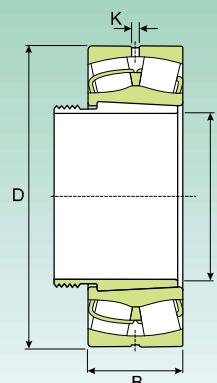
Abmessungen (mm) Размеры (мм)				Tragzahl (kN) Коэффициент нагрузки (кН)		Grenzdrehzahl (U/min) Предельная скорость (об/мин)		Gewicht (kg) Масса (кг)	Kurzzeichen Обозначение	
d (mm)	D (mm)	B (mm)	K (mm)	Dynamisch Динамическая C	Statisch Статическая C ₀	Schmierung Смазка			Lager Подшипник	Abziehhülse Закрепительная втулка
						Schmierfett Консистентная смазка	Schmieröl Жидкое масло			
240	400	104	9	1568	2499	1300.50	1530	56.5	23052 EKW33	АОН 3052
	400	140	6	1999	3381	1071.00	1260	75	24052 EK30W33	АОН 24052
	440	144	9	2499	3822	1071.00	1260	105	23152 EKW33	АОН 3152
	440	180	7.5	2940	4704	918.00	1080	120	24152 EK30W33	АОН 24152
	480	130	12	2597	3479	1224.00	1440	120	22252 EKW33	АОН 2252
	480	174	12	3185	4655	918.00	1080	155	23252 EKW33	АОН 2352
	540	165	12	3479	4459	841.50	990	205	22352 EKW33	АОН 2352
260	420	106	9	1695	2793	1224.00	1440	62	23056 EKW33	АОН 3056
	420	140	6	2117	3724	1071.00	1260	79	24056 EK30W33	АОН 24056
	460	146	9	2597	4165	994.50	1170	110	23156 EKW33	АОН 3156
	460	180	7.5	3038	4998	841.50	990	130	24156 EK30W33	АОН 24156
	500	130	12	2646	3675	1147.50	1350	125	22256 EKW33	АОН 2256
	500	176	12	3185	4802	841.50	990	160	23256 EKW33	АОН 2356
	580	175	12	3920	5096	841.50	990	245	22356 EKW33	АОН 2356
280	460	118	9	2078	3381	1147.50	1350	82.5	23060 EKW33	АОН 3060
	460	160	7.5	2646	4655	918.00	1080	110	24060 EK30W33	АОН 24060
	500	160	9	3136	4998	918.00	1080	140	23160 EKW33	АОН 3160
	500	200	7.5	3675	6174	765.00	900	180	24160 EK30W33	АОН 24160
	540	140	12	3087	4165	1071.00	1260	155	22260 EKW33	АОН 2260
	540	192	12	3822	5733	765.00	900	200	23260 EKW33	АОН 3260
300	480	121	9	2195	3724	1071.00	1260	89	23064 EKW33	АОН 3064
	480	160	7.5	2793	4998	918.00	1080	115	24064 EK30W33	АОН 24064
	540	176	12	3675	5880	841.50	990	175	23164 EKW33	АОН 3164
	540	218	9	4165	6958	688.50	810	225	24164 EK30W33	АОН 24164
	580	150	12	3528	4802	994.50	1170	185	22264 EKW33	АОН 2264
	580	208	12	4312	6566	726.75	855	250	23264 EKW33	АОН 3264
320	520	133	12	2646	4459	994.50	1170	120	23068 EKW33	АОН 3068
	520	180	9	3381	6076	841.50	990	160	24068 EK30W33	АОН 24068
	580	190	12	4165	6664	765.00	900	225	23168 EKW33	АОН 3168
	580	243	9	5194	8477	650.25	765	295	24168 EK30W33	АОН 24168
	620	224	12	4998	7644	612.00	720	315	23268 EKW33	АОН 3268
340	540	134	12	2695	4704	918.00	1080	125	23072 EKW33	АОН 3072
	540	180	9	3479	6419	765.00	900	165	24072 EK30W33	АОН 24072
	600	192	12	4214	6811	765.00	900	235	23172 EKW33	АОН 3172
	600	243	9	5488	9114	612.00	720	295	24172 EK30W33	АОН 24172
	650	170	12	4214	6076	650.25	765	275	22272 EKW33	АОН 3172
	650	232	12	5292	8134	573.75	675	345	23272 EKW33	АОН 3272
360	560	135	12	2842	4900	918.00	1080	135	23076 EKW33	АОН 3076
	560	180	9	3528	6664	726.75	855	170	24076 EK30W33	АОН 24076
	620	194	12	4312	6958	765.00	900	250	23176 EKW33	АОН 3176
	620	243	9	5586	9604	650.25	765	325	24176 EK30W33	АОН 24176
	680	240	12	5733	8967	573.75	675	390	23276 EKW33	АОН 3276

PENDELROLLENLAGER AUF ABZIEHHÜLSE СФЕРИЧЕСКИЕ РОЛИКОПОДШИПНИКИ С ЗАКРЕПИТЕЛЬНОЙ ВТУЛКОЙ



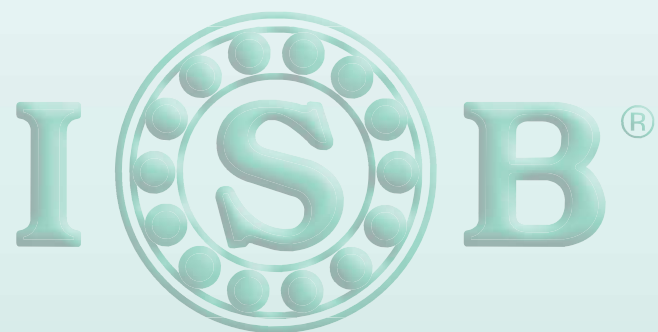
Abmessungen (mm) Размеры (мм)				Tragzahl (kN) Коэффициент нагрузки (кН)		Grenzdrehzahl (U/min) Предельная скорость (об/мин)		Gewicht (kg) Масса (кг)	Kurzzeichen Обозначение	
d (mm)	D (mm)	B (mm)	K (mm)	Dynamisch Динамическая C	Statisch Статическая C ₀	Schmierung Смазка			Lager Подшипник	Abziehhülse Закрепительная втулка
						Schmierfett Консистентная смазка	Schmieröl Жидкое масло			
380	600	148	12	3185	5586	841.50	990	165	23080 EKW33	АОН 3080
	600	200	12	4214	7840	688.50	810	220	24080 EK30W33	АОН 24080
	650	200	12	4557	7497	726.75	855	290	23180 EKW33	АОН 3180
	650	250	12	6076	10388	612.00	720	365	24180 EK30W33	АОН 24180
	720	256	12	6419	10192	512.55	603	470	23280 EKW33	АОН 3280
	820	243	12	7350	10192	573.75	675	675	22380 EKW33	АОН 3280
400	620	150	12	3332	5880	841.50	990	175	23084 EKW33	АОН 3084
	620	200	12	4312	8134	688.50	810	230	24084 EK30W33	АОН 24084
	700	224	12	5488	9114	688.50	810	375	23184 EKW33	АОН 3184
	700	280	12	7203	12348	535.50	630	470	24184 EK30W33	АОН 24184
	760	272	12	7203	11368	481.95	567	550	23284 EKW33	АОН 3284
420	650	157	12	3577	6419	765.00	900	200	23088 EKW33	АОНХ 3088
	650	212	12	4704	8967	650.25	765	275	24088 EK30W33	АОН 24088
	720	226	12	5880	9800	650.25	765	380	23188 EKW33	АОНХ 3188
	720	280	12	7350	12936	535.50	630	490	24188 EK30W33	АОН 24188
	790	280	12	7644	12250	459.00	540	620	23288 EKW33	АОНХ 3288
440	680	163	12	3822	6811	726.75	855	225	23092 EKW33	АОНХ 3092
	680	218	12	5096	9800	612.00	720	300	24092 EK30W33	АОН 24092
	760	240	12	6272	10584	612.00	720	465	23192 EKW33	АОНХ 3192
	760	300	12	8134	14308	512.55	603	590	24192 EK30W33	АОН 24192
	830	296	12	8330	13426	428.40	504	725	23292 EKW33	АОНХ 3292
460	700	165	12	3822	6664	726.75	855	235	23096 EKW33	АОНХ 3096
	700	218	12	5194	10192	573.75	675	310	24096 EK30W33	АОН 24096
	790	248	12	6811	11760	573.75	675	515	23196 EKW33	АОНХ 3196
	790	308	12	8820	15288	481.95	567	635	24196 EK30W33	АОН 24196
	870	310	12	9114	14700	405.45	477	860	23296 EKW33	АОНХ 3296
480	720	167	12	4067	7644	688.50	810	250	230/500 EKW33	АОНХ 30/500
	720	218	12	5390	10780	535.50	630	325	240/500 EK30W33	АОН 240/500
	830	264	12	7497	12642	535.50	630	610	231/500 EKW33	АОНХ 31/500
	830	325	12	9604	16660	459.00	540	735	241/500 EK30W33	АОН 241/500
	920	336	12	10388	16954	382.50	450	1020	232/500 EKW33	АОНХ 32/500
500	780	185	12	4998	9114	612.00	720	365	230/530 EKW33	АОН 30/530
	780	250	12	6566	12936	512.55	603	455	240/530 EK30W33	АОН 240/530
	870	272	12	7987	13720	512.55	603	720	231/530 EKW33	АОНХ 31/530
	870	335	12	10388	18620	428.40	504	885	241/530 EK30W33	АОН 241/530
	980	355	12	10878	19992	367.20	432	1290	232/530 EKW33	АОН 32/530
530	820	195	12	4480	9180	540	675	430	230/560 EKW33	АОН 30/560
	820	258	12	5880	13140	453.6	567	515	240/560 EK30W33	АОН 240/560
	920	280	12	7320	14400	453.6	567	850	231/560 EKW33	АОНХ 31/560
	920	355	12	9600	19440	360	450	1060	241/560 EK30W33	АОН 241/560
	1030	365	12	9200	19800	309.6	387	1500	232/560 EKW33	АОН 32/560
570	870	200	12	4800	10260	504	630	480	230/600 EKW33	АОН 30/600
	870	272	12	6520	15300	403.2	504	600	240/600 EK30W33	АОН 240/600
	980	300	12	8160	16200	403.2	504	1010	231/600 EKW33	АОН 31/600

PENDELROLLENLAGER AUF ABZIEHHÜLSE СФЕРИЧЕСКИЕ РОЛИКОПОДШИПНИКИ С ЗАКРЕПИТЕЛЬНОЙ ВТУЛКОЙ



Abmessungen (mm) Размеры (мм)				Tragzahl (kN) Коэффициент нагрузки (кН)		Grenzdrehzahl (U/min) Предельная скорость (об/мин)		Gewicht (kg) Масса (кг)	Kurzzeichen Обозначение	
d (mm)	D (mm)	B (mm)	K (mm)	Dynamisch Динамическая C	Statisch Статическая C ₀	Schmierung Смазка			Lager Подшипник	Abziehhülse Закрепительная втулка
						Schmierfett Консистентная смазка	Schmieröl Жидкое масло			
	980	375	12	9200	21240	345.6	432	1290	241/600 EK30W33	АОН 241/600
	1090	388	12	10480	22950	288	360	1760	232/600 EKW33	АОН 32/600
600	920	212	12	5360	11250	482.4	603	575	230/630 EKW33	АОН 30/630
	920	290	12	7040	16200	381.6	477	730	240/630 EK30W33	АОН 240/630
	1030	315	12	8400	18720	381.6	477	1190	231/630 EKW33	АОН 31/630
	1030	400	12	10160	24300	324	405	1500	241/630 EK30W33	АОН 241/630
630	980	230	12	6120	13140	432	540	720	230/670 EKW33	АОН 30/670
	980	308	12	8000	18360	360	450	900	240/670 EK30W33	АОН 240/670
	1030	315	12	8400	18720	381.6	477	1430	231/670 EKW33	АОН 31/670
	1090	412	12	11040	26100	288	360	1730	241/670 EK30W33	АОН 241/670
	1220	438	12	12320	27450	259.2	324	2500	232/670 EKW33	АОН 32/670
670	1030	236	12	6640	14670	403.2	504	800	230/710 EKW33	АОН 30/710
	1030	315	12	8480	20520	324	405	1010	240/710 EK30W33	АОН 240/710
	1150	345	12	9760	23400	324	405	1650	231/710 EKW33	АОН 31/710
	1150	438	12	12160	29250	273.6	342	2040	241/710 EK30W33	АОН 241/710
	1280	450	12	14080	31050	230.4	288	2810	232/710 EKW33	АОН 32/710
710	1090	250	12	7720	16740	381.6	477	950	230/750 EKW33	АОН 30/750
	1090	335	12	9440	22500	309.6	387	1200	240/750 EK30W33	АОН 240/750
	1220	365	12	11040	26100	309.6	387	1930	231/750 EKW33	АОН 31/750
	1220	475	12	13840	33750	259.2	324	2280	241/750 EK30W33	АОН 241/750
	1360	475	12	14960	32850	216	270	3280	232/750 EKW33	АОН 32/750
750	1150	258	12	8000	18000	345.6	432	1100	230/800 EKW33	АОН 30/800
	1150	345	12	10320	25650	288	360	1380	240/800 EK30W33	АОН 240/800
	1280	375	12	11840	28350	288	360	2200	231/800 EK30W33	АОН 31/800
	1280	475	12	14720	36450	230.4	288	2540	241/800 EKW33	АОН 241/800
800	1220	272	12	7496	19440	324	405	1250	230/850 EKW33	АОН 30/850
	1220	365	12	10160	28350	259.2	324	1670	240/850 EK30W33	АОН 240/850
	1360	400	12	12880	31050	259.2	324	2500	231/850 EKW33	АОН 31/850
	1360	500	12	16160	40500	216	270	3050	241/850 EK30W33	АОН 241/850
850	1280	280	12	8080	20880	288	360	1450	230/900 EKW33	АОН 30/900
	1280	375	12	10880	31050	244.8	306	1850	240/900 EK30W33	АОН 240/900
	1420	515	12	17120	44100	201.6	252	3700	241/900 EK30W33	АОН 241/900
900	1360	300	12	9600	25650	273.6	342	1720	230/950 EKW33	АОН 30/950
	1360	412	12	11840	35100	216	270	2300	240/950 EK30W33	АОН 240/950
	1500	545	12	19120	49500	187.2	234	3950	241/950 EK30W33	АОН 241/950
950	1420	308	12	10160	27450	259.2	324	1900	230/1000 EKW33	АОН 30/1000
	1420	412	12	12320	36450	201.6	252	2500	240/1000 EK30W33	АОН 240/1000
	1580	462	12	17120	43200	201.6	252	3950	231/1000 EKW33	АОН 31/1000
	1580	580	12	21360	55800	172.8	216	4800	241/1000 EK30W33	АОН 241/1000
1000	1500	325	12	11040	30600	230.4	288	2600	230/1060 EKW33	АОН 30/1060
	1500	438	12	13840	40950	187.2	234	2950	240/1060 EK30W33	АОН 240/1060





Axial-Rillenkugellager

Упорные шарикоподшипники

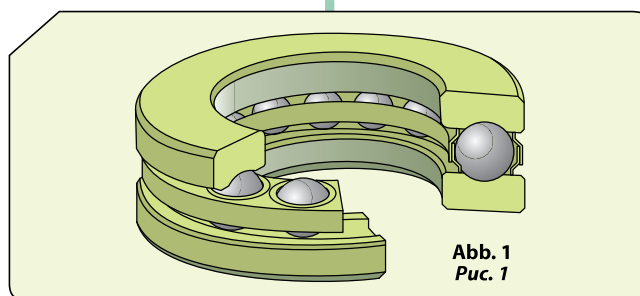


AXIAL-RILLENKUGELLAGER

- Einseitig wirkende Axial-Rillenkugellager.
- Einseitig wirkende Axial-Rillenkugellager, mit kugeliger Gehäusescheibe.
- Zweiseitig wirkende Axial-Rillenkugellager.
- Zweiseitig wirkende Axial-Rillenkugellager, mit kugeliger Gehäusescheibe.

EINSEITIG WIRKENDE AXIAL-RILLENKUGELLAGER

Die **ISB**® Axial-Rillenkugellager eignen sich zur Aufnahme von Axialbelastungen in einer Richtung und können die Welle nach einer Seite hin abstützen, dürfen radial jedoch nicht belastet werden (**Abb. 1**). Dieser spezifische Lagertyp besteht aus einer Wellenscheibe mit einer Rillenlaufbahn, dem von einem Käfig gehaltenen Kugelsatz und einer Gehäusescheibe (oder einer Unterlegscheibe), die ebenfalls eine Rillenlaufbahn aufweist. Diese Gehäusescheibe kann je nach den Erfordernissen eine eben oder kugelig ausgeführte Auflagefläche haben. Die Lager sind aufgrund ihrer Konstruktion nicht selbsthaltend, der Einbau der Lagerteile kann daher getrennt erfolgen und ist somit einfach.



УПОРНЫЕ ШАРИКОПОДШИПНИКИ

- Одинарные упорные шарикоподшипники.
- Одинарные упорные шарикоподшипники с наружным сферическим подкладным кольцом.
- Двойные упорные шарикоподшипники.
- Двойные упорные шарикоподшипники с наружным сферическим подкладным кольцом.

ОДИНАРНЫЕ УПОРНЫЕ ШАРИКОПОДШИПНИКИ

Упорные шарикоподшипники **ISB**® способны выдерживать односторонние осевые нагрузки и, таким образом, осуществлять одностороннюю осевую фиксацию положения вала, но не рассчитаны на восприятие радиальных нагрузок (**Рис. 1**). Одинарные упорные шарикоподшипники состоят из тугого кольца с дорожкой, включающей выточку, сепаратор с комплектом шариков и свободного кольца (или наружного), также включающего дорожку с выточкой. Последнее кольцо может иметь плоскую или сферическую посадочную поверхность в зависимости от требований. Подшипники имеют разборную конструкцию, благодаря которой они просты в установке и могут устанавливаться отдельно.

ZWEISEITIG WIRKENDE AXIAL-RILLENKUGELLAGER

Diese Lager können Axialbelastungen in beiden Richtungen aufnehmen und somit als Festlager die Führung der Welle nach beiden Seiten hin übernehmen. Eine radiale Belastung ist jedoch nicht zulässig. Sie bestehen aus einer Wellenscheibe, zwei Gehäusescheiben und zwei von Käfigen gehaltenen Kugelsätzen (**Abb. 2**). Sie sind nicht selbsthaltend und einfach ein- und auszubauen.

Die zweiseitig wirkenden **ISB**® Axial-Rillenkugellager ermöglichen in Verbindung mit den kugeligen Lagersitzflächen in den Unterlagscheiben, die nicht zusammen mit dem Lager geliefert werden, den Ausgleich von Fluchtungsfehlern.

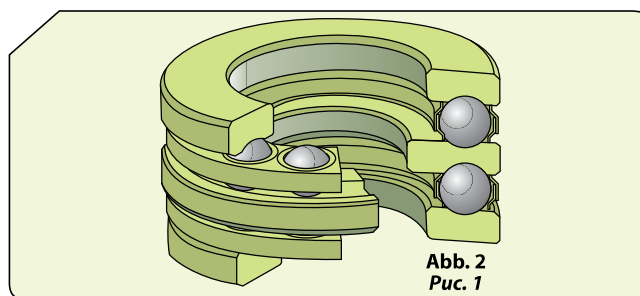
Die Gehäusescheiben und Kugelsätze sind die gleichen wie bei den entsprechenden einseitig wirkenden Lagern.

ДВОЙНЫЕ УПОРНЫЕ ШАРИКОПОДШИПНИКИ

Двойные упорные шарикоподшипники способны выдерживать двусторонние осевые нагрузки и, таким образом, осуществлять двустороннюю фиксацию положения вала, но не рассчитаны на восприятие радиальных нагрузок. Двойные упорные шарикоподшипники состоят из тугого кольца, двух свободных колец и двух комплектов шариков с сепаратором (**Рис. 2**). Эти подшипники имеют разборную конструкцию и просты в монтаже/демонтаже.

Двойные упорные шарикоподшипники **ISB**® могут компенсировать осевые перекосы с помощью сферических свободных колец. Сферические подкладные кольца поставляются отдельно.

Конструкция свободных колец и комплектов шариков с сепаратором идентична конструкции деталей одинарных подшипников.



ABMESSUNGEN

Der Platzbedarf der **ISB**® Axial-Rillenkugellager entspricht der Norm ISO 104:2002.

Die Abmessungen der Lagermittebenen Gehäusescheiben entsprechen den Angaben in DIN DIN 711 und DIN 715, sofern anwendbar.

SCHIEFSTELLUNG

Die **ISB**® Axial-Rillenkugellager mit ebenen Gehäusescheiben lassen keine Schiefstellungen zwischen Welle und Gehäuse zu. Außerdem lassen sie keinen Winkelfehler zwischen den Auflageflächen im Gehäuse und der Welle zu. Die Lager mit kugeligen Gehäusescheiben werden normalerweise mit Unterlagscheiben versehen und ermöglichen bei der Montage den Ausgleich von Fluchtungsfehlern zwischen den Auflageflächen im Gehäuse und an der Welle. Die Lager mit kugeligen Gehäusescheiben werden normalerweise mit Unterlagscheiben versehen und ermöglichen bei der Montage den Ausgleich von Fluchtungsfehlern zwischen den Auflageflächen im Gehäuse und an der Welle (**Abb. 3**).

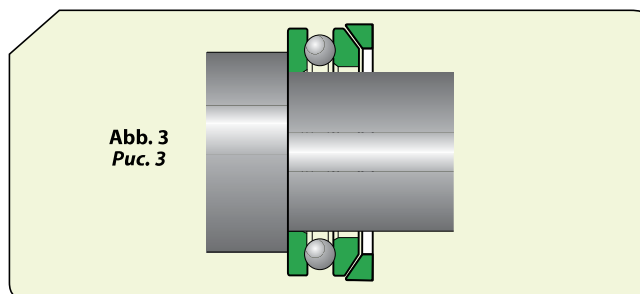


Abb. 3
Puc. 3

TOLERANZEN

Die **ISB**® Axial-Rillenkugellager werden in der Regel mit Normaltoleranzen gefertigt. Die Reihe 511 wird mit höherer Toleranzklasse gefertigt, nach P5 und P6. Die Liefermöglichkeit dieser Lager ist jedoch bei unserem Konstruktionsbüro anzufragen.

KÄFIGE

ISB® Axial-Rillenkugellager werden in Abhängigkeit von Größe und Lagerreihe mit den nachstehend beschriebenen Käfigen ausgerüstet:

- Käfig aus Stahlblech (**Abb. 4a**),
- Einteiliger Fensterkäfig aus Messing (**Abb. 4b**),

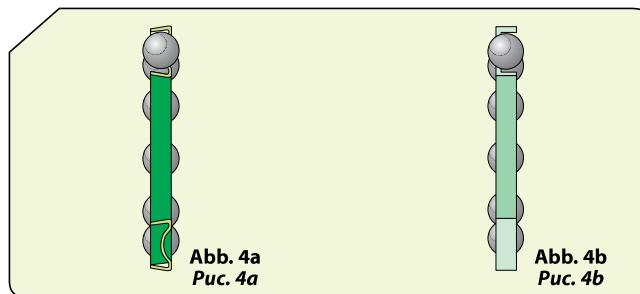


Abb. 4a
Puc. 4a

Abb. 4b
Puc. 4b

MINDESTBELASTUNG

Zur Sicherstellung eines störungsfreien Betriebs muss auf die **ISB**® Axial-Rillenkugellager stets eine bestimmte Mindestbelastung wirken. Dies gilt besonders für schnell laufende Lager. Die Massenkräfte der Kugeln und des Käfigs sowie die Reibung im Schmierstoff beeinflussen die Abrollverhältnisse im Lager nachteilig und können schädliche Gleitbewegungen hervorrufen.

РАЗМЕРЫ

Основные размеры упорных шарикоподшипников **ISB**® соответствуют требованиям стандарта ISO 104:2002.

Размеры для подшипников со сферическим подкладным кольцом соответствуют стандартам DIN 711 и DIN 715.

ПЕРЕКОС

Упорные шарикоподшипники **ISB**® с плоскими свободными кольцами не могут компенсировать перекос между валом и корпусом. Кроме того, не могут компенсировать угловой перекос между опорными поверхностями в корпусе и на валу. Подшипники со сферическими подкладными кольцами способны компенсировать начальный перекос между опорными поверхностями в корпусе и на валу. Подшипники со сферическими подкладными кольцами способны компенсировать начальный перекос между опорными поверхностями в корпусе и на валу (**Пuc. 3**).

ДОПУСКИ

Стандартные упорные шарикоподшипники **ISB**® производятся по нормальному классу точности. Серия подшипников 511 производится с повышенной точностью классов P5 и P6. Пожалуйста, свяжитесь с нашим отделом разработки эксплуатационных характеристик производства.

СЕПАРАТОРЫ

В зависимости от серии и размера упорные шарикоподшипники **ISB**® могут снабжаться следующими сепараторами:

- штампованный сепаратор из листового стали (**Пuc. 4a**);
- неразъемный, механически обработанный сепаратор из латуни (**Пuc. 4b**),

МИНИМАЛЬНАЯ НАГРУЗКА

Чтобы обеспечить удовлетворительную работу упорных шарикоподшипников **ISB**®, на них постоянно должна воздействовать определенная минимальная нагрузка, прежде всего, это особенно важно в тех случаях, когда подшипники вращаются с высокими скоростями. Это особенно важно, когда подшипники вращаются с высокой скоростью, увеличивая число оборотов или резко меняя направление, когда силы инерции шариков и сепараторов, а также трение в смазочном материале могут оказывать отрицательное воздействие на условия качения в подшипнике и вызвать проскальзывание шариков по дорожке качения.

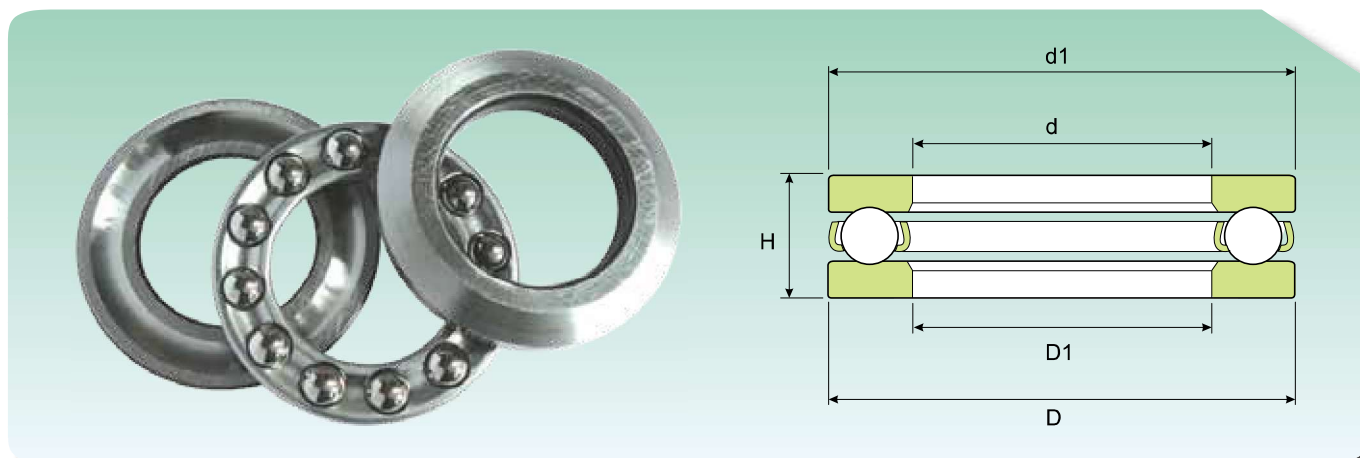
ZUSATZBEZEICHNUNGEN

- F** Massivkäfig aus Stahl, kugelgeführt
- M** Massivkäfig aus Messing, kugelgeführt
- P5** Höhere Maß- und Laufgenauigkeit entsprechend ISO Toleranzklasse 5
- P6** Höhere Maß- und Laufgenauigkeit entsprechend ISO Toleranzklasse 6
- TN9** Spritzgusskäfig aus Polyamid 6.6 mit Glasfaserverstärkung, kugelgeführt

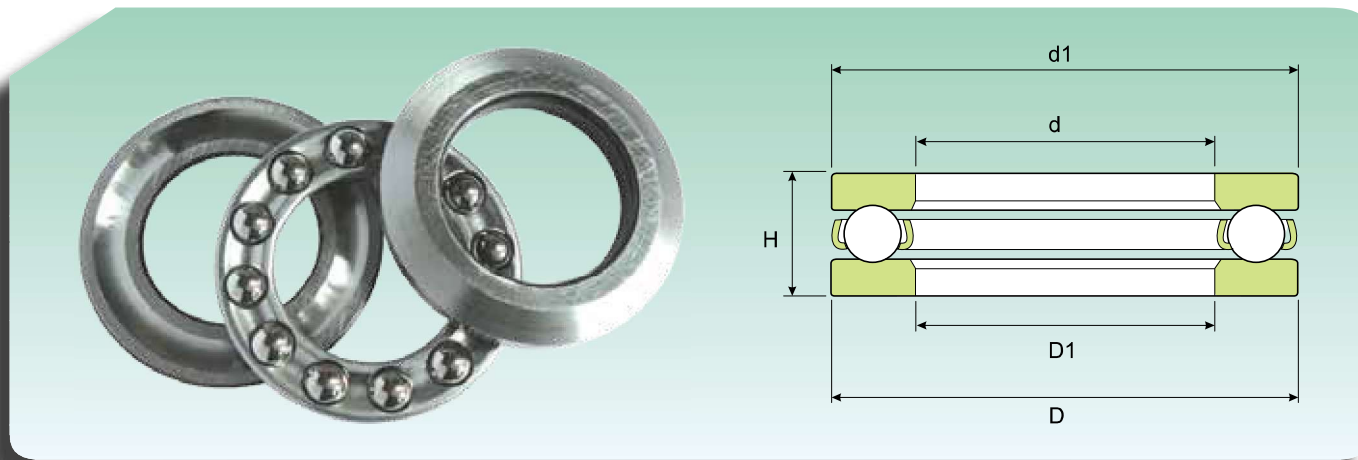
ДОПОЛНИТЕЛЬНЫЕ ОБОЗНАЧЕНИЯ

- F** Механически обработанный сепаратор из стали, центрированный по шарикам
- M** Механически обработанный сепаратор из латуни, центрированный по шарикам
- P5** Большая точность размеров и вращения соответствуют соответствующим классу точности 5 по стандарту ISO
- P6** Большая точность размеров и вращения соответствуют соответствующим классу точности 6 по стандарту ISO
- TN9** Литой сепаратор из стеклонаполненного полиамида 6,6 оконного типа, центрированный по шарикам

EINSEITIG WIRKENDE AXIAL-RILLENKUGELLAGER ОДИНАРНЫЕ УПОРНЫЕ ШАРИКОПОДШИПНИКИ

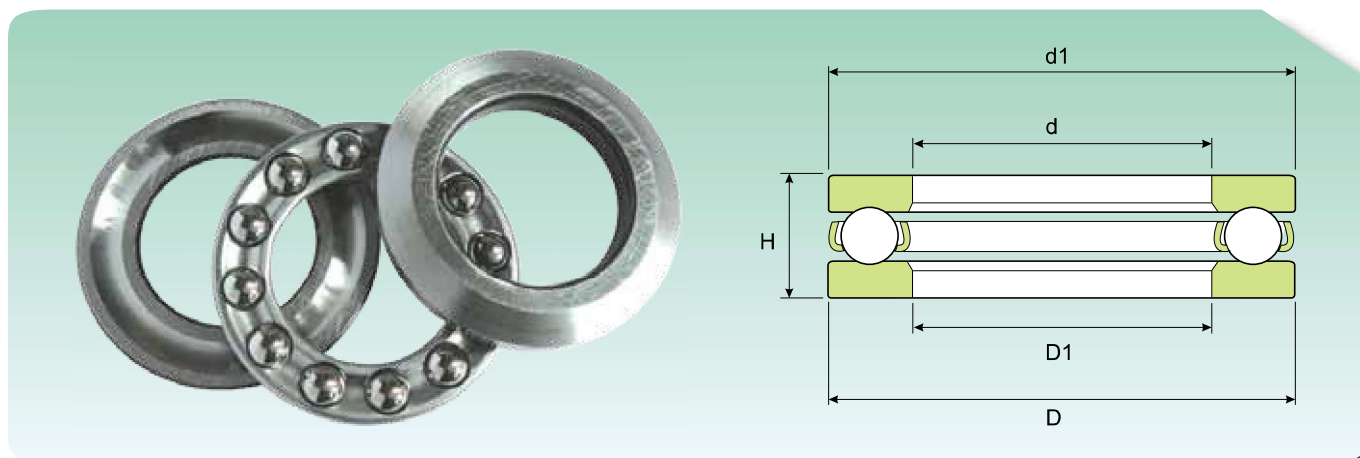


Abmessungen (mm) Размеры (мм)					Tragzahl (kN) Коэффициент нагрузки (кН)		Grenzdrehzahl (U/min) Предельная скорость (об/мин)		Gewicht (kg) Масса (кг)	Kurzzzeichen Обозначение
d (mm)	D (mm)	H (mm)	d1 (mm)	D1 (mm)	Динамическая C	Статическая C ₀	Schmierung Смазка			
							Schmierfett Консистентная смазка	Schmieröl Жидкое масло		
3	8	3.5	7.8	3.2	0.79	0.71	27540	32400	0.0009	BA 3
4	10	4	9.8	4.2	0.75	0.71	22950	27000	0.0015	BA 4
5	12	4	11.8	5.2	0.83	0.95	21420	25200	0.0021	BA 5
6	14	5	13.8	6.2	1.74	1.88	18360	21600	0.0035	BA 6
7	17	6	16.8	7.2	2.46	2.84	14535	17100	0.0065	BA 7
8	19	7	18.8	8.2	3.13	3.72	13005	15300	0.0091	BA 8
9	20	7	19.8	9.2	3.06	3.72	12240	14400	0.01	BA 9
10	24	9	24	11	9.75	14.99	9945	11700	0.02	51100
	26	11	26	12	12.45	18.23	8415	9900	0.03	51200
12	26	9	26	13	10.19	16.27	9945	11700	0.022	51101
	28	11	28	14	13.03	20.38	8415	9900	0.034	51201
15	28	9	28	16	10.39	17.93	9180	10800	0.024	51102
	32	12	32	17	16.17	26.46	7650	9000	0.045	51202
17	30	9	30	18	11.17	20.78	9180	10800	0.026	51103
	35	12	35	19	16.86	29.40	7268	8550	0.053	51203
20	35	10	35	21	14.80	28.42	7650	9000	0.039	51104
	40	14	40	22	22.05	39.69	6120	7200	0.082	51204
25	42	11	42	26	18	38	6885	8100	0.06	51105
	47	15	47	27	27	54	5738	6750	0.11	51205
	52	18	52	27	34	59	4820	5670	0.12	51305
	60	24	60	27	54	95	3825	4500	0.34	51405
30	47	11	47	32	19	42	6503	7650	0.069	51106
	52	16	52	32	25	50	5126	6030	0.13	51206
	60	21	60	32	37	70	4055	4770	0.26	51306
	70	28	70	32	71	134	3290	3870	0.52	51406
35	52	12	52	37	20	50	5738	6750	0.08	51107
	62	18	62	37	34	72	4284	5040	0.22	51207
	68	24	68	37	48	95	3443	4050	0.39	51307
	80	32	80	37	85	167	2907	3420	0.74	51407
40	60	13	60	42	25	62	5355	6300	0.12	51108
	68	19	68	42	46	104	4055	4770	0.27	51208
	78	26	78	42	61	120	3290	3870	0.53	51308
	90	36	90	42	110	220	2601	3060	1.1	51408
45	65	14	65	47	26	68	4820	5670	0.15	51109
	73	20	73	47	38	85	3825	4500	0.32	51209
	85	28	85	47	75	150	3060	3600	0.66	51309
	100	39	100	47	127	260	2295	2700	1.42	51409

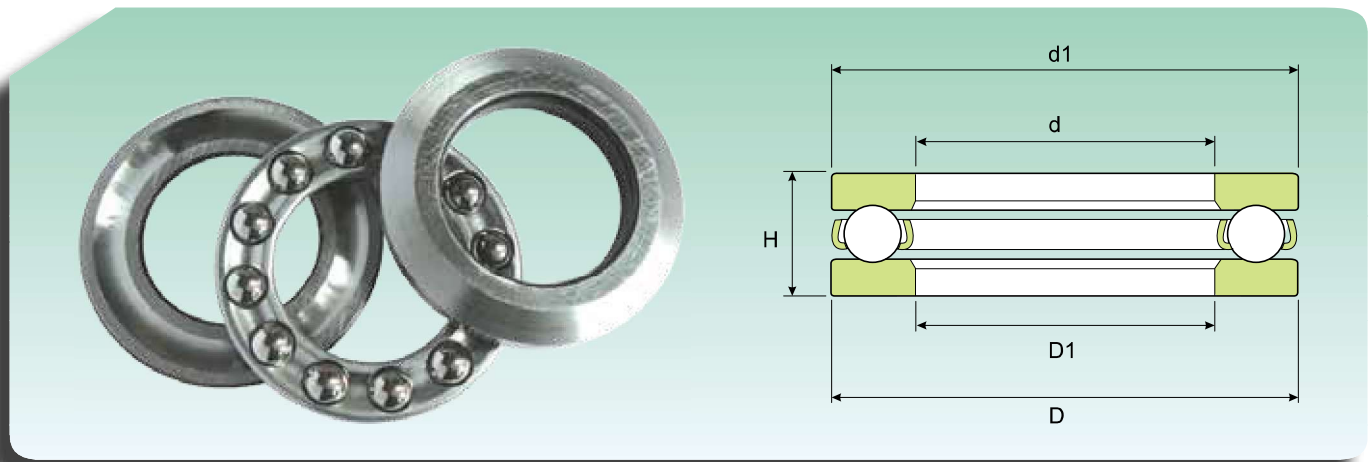
**EINSEITIG WIRKENDE AXIAL-RILLENKUGELLAGER
ОДИНАРНЫЕ УПОРНЫЕ ШАРИКОПОДШИПНИКИ**


Abmessungen (mm) Размеры (мм)					Tragzahl (kN) Коэффициент нагрузки (кН)		Grenzdrehzahl (U/min) Предельная скорость (об/мин)		Gewicht (kg) Масса (кг)	Kurzeichen Обозначение
d (mm)	D (mm)	H (mm)	d1 (mm)	D1 (mm)	Dynamisch Динамическая C	Statisch Статическая C ₀	Schmierung Смазка			
							Schmierfett Консистентная смазка	Schmieröl Жидкое масло		
50	70	14	70	52	26	74	4820	5670	0.16	51110
	78	22	78	52	48	114	3443	4050	0.37	51210
	95	31	85	52	87	186	2754	3240	0.94	51310
	110	43	100	52	156	333	2142	2520	2	51410
55	78	16	78	57	30	83	4055	4770	0.24	51111
	90	25	90	57	61	143	3060	3600	0.59	51211
	105	35	105	57	102	220	2448	2880	1.3	51311
	120	48	120	57	174	382	1836	2160	2.55	51411
60	85	17	85	62	41	120	3825	4500	0.3	51112
	95	26	95	62	61	147	2907	3420	0.65	51212
	110	35	110	62	99	220	2295	2700	1.35	51312
	130	51	130	62	195	421	1683	1980	3.1	51412 M
65	90	18	90	67	37	106	3672	4320	0.33	51113
	100	27	100	67	62	160	2754	3240	0.78	51213
	115	36	115	67	104	235	2295	2700	1.5	51313
	140	56	140	68	212	480	1683	1980	4	51413 M
70	95	18	95	72	39	118	3443	4050	0.35	51114
	105	27	105	72	64	170	2754	3240	0.79	51214
	125	40	125	72	132	314	1989	2340	2	51314
	150	60	150	73	229	539	1530	1800	5	51414 M
75	100	19	100	77	43	143	3290	3870	0.4	51115
	110	27	110	77	66	179	2601	3060	0.83	51215
	135	44	135	77	160	382	1836	2160	2.6	51315
	160	65	160	78	246	598	1377	1620	6.75	51415 M
80	105	19	105	82	44	150	3290	3870	0.42	51116
	115	28	115	82	75	204	2601	3060	0.91	51216
	140	44	140	82	156	382	1836	2160	2.7	51316
	170	68	170	83	265	657	1301	1530	7.95	51416 M
85	110	19	110	87	45	160	3290	3870	0.44	51117
	125	31	125	88	96	270	2295	2700	1.2	51217
	150	49	150	88	186	456	1683	1980	3.55	51317
	180	72	177	88	280	735	1224	1440	9.45	51417 M
90	120	22	120	92	58	204	2907	3420	0.65	51118
	135	35	135	93	117	319	2142	2520	1.7	51218
	155	50	155	93	191	490	1683	1980	3.8	51318
	190	77	187	93	301	799	1148	1350	11	51418 M
100	135	25	135	102	83	284	2448	2880	0.97	51120
	150	38	150	103	122	338	1836	2160	2.2	51220
	170	55	170	103	224	598	1454	1710	4.95	51320
	210	85	205	103	364	1039	1071	1260	15	51420 M

EINSEITIG WIRKENDE AXIAL-RILLENKUGELLAGER ОДИНАРНЫЕ УПОРНЫЕ ШАРИКОПОДШИПНИКИ

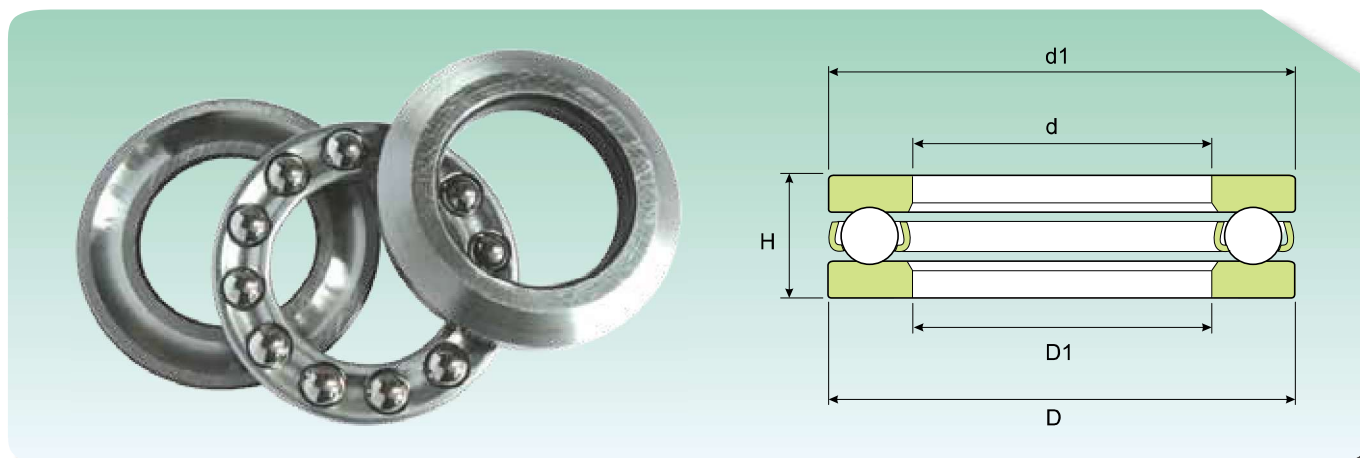


Abmessungen (mm) Размеры (мм)					Tragzahl (kN) Коэффициент нагрузки (кН)		Grenzdrehzahl (U/min) Предельная скорость (об/мин)		Gewicht (kg) Масса (Кг)	Kurzzzeichen Обозначение
d (mm)	D (mm)	H (mm)	d1 (mm)	D1 (mm)	Динамisch Динамическая C	Statisch Статическая C ₀	Schmierung Смазка			
							Schmierfett Консистентная смазка	Schmieröl Жидкое масло		
110	145	25	145	112	85	309	2448	2880	1.05	51122
	160	38	160	113	127	382	1836	2160	2.4	51222
	190	63	187	113	275	799	1301	1530	7.85	51322 M
	230	95	225	113	402	1196	995	1170	20	51422 M
120	155	25	155	122	87	328	2295	2700	1.15	51124
	170	39	170	123	137	431	1683	1980	2.65	51224
	210	70	205	123	319	960	1148	1350	11	51324 M
	250	102	245	123	510	1695	842	990	29.5	51424 M
130	170	30	170	132	109	417	1989	2340	1.85	51126
	190	45	190	133	182	573	1530	1800	4	51226
	225	75	220	134	351	1117	1836	2160	13	51326 M
	270	110	265	134	510	1695	765	900	32	51426 M
140	180	31	178	142	109	431	1989	2340	2.05	51128
	200	46	197	143	186	608	1454	1710	4.35	51228
	240	80	235	144	389	1294	995	1170	15.5	51328 M
	280	112	275	144	510	1695	765	900	34.5	51428 M
150	190	31	188	152	109	431	1836	2160	2.2	51130 M
	215	50	212	153	233	784	1377	1620	6.1	51230 M
	250	80	245	154	402	1372	995	1170	16.5	51330 M
	300	120	295	154	548	1921	727	855	42.5	51430 M
160	200	31	198	162	110	456	1836	2160	2.35	51132 M
	225	51	222	163	237	833	1301	1530	6.55	51232 M
	270	87	265	164	440	1627	918	1080	21	51332 M
170	215	34	213	172	130	529	1683	1980	3.3	51134 M
	240	55	237	173	280	1000	1377	1620	8.15	51234 M
	280	87	275	174	459	1725	842	990	22	51334 M
180	225	34	222	183	132	559	1683	1980	3.5	51136 M
	250	56	245	183	290	1058	1148	1350	8.6	51236 M
	300	95	295	184	510	1960	842	990	28.5	51336 M
	360	140	360	184	761	2160			70.5	51436
190	240	37	237	193	169	696	1530	1800	4.05	51138 M
	270	62	265	194	325	1245	1071	1260	12	51238 M
	320	105	315	195	580	2352	727	855	36.5	51338 M
200	250	37	247	203	165	696	1454	1710	4.25	51140 M
	280	62	275	204	331	1294	1071	1260	12	51240 M
	340	110	335	205	612	2548	689	810	44.5	51340 M
220	270	37	267	223	174	784	1454	1710	4.6	51144 M
	300	63	295	224	344	1431	995	1170	13	51244 M
240	300	45	317	243	229	1019	1224	1440	7.55	51148 M
	340	78	355	244	453	1960	842	990	23	51248 M

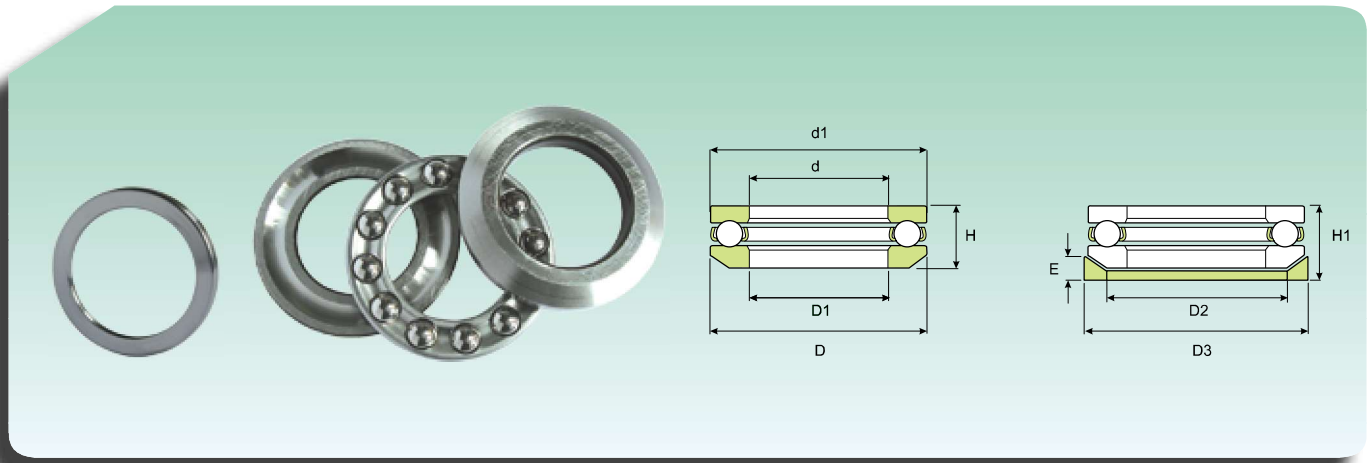
**EINSEITIG WIRKENDE AXIAL-RILLENKUGELLAGER
ОДИНАРНЫЕ УПОРНЫЕ ШАРИКОПОДШИПНИКИ**


Abmessungen (mm) Размеры (мм)					Tragzahl (kN) Коэффициент нагрузки (КН)		Grenzdrehzahl (U/min) Предельная скорость (об/мин)		Gewicht (kg) Масса (Кг)	Kurzzzeichen Обозначение
d (mm)	D (mm)	H (mm)	d1 (mm)	D1 (mm)	Dynamisch Динамическая C	Statisch Статическая C ₀	Schmierung Смазка			
							Schmierfett Консистентная смазка	Schmieröl Жидкое масло		
260	320	45	317	263	233	1078	1148	1350	8.1	51152 M
	360	79	355	264	466	2117	842	990	25	51252 M
	480	175	480	268	1110	4000	-	-	135	51452
280	350	53	347	283	313	1431	995	1170	12	51156 M
	380	80	375	284	484	2274	765	900	26.5	51256 M
300	380	62	376	304	357	1725	842	990	17.5	51160 M
	420	95	415	304	593	2940	650	765	42	51260 M
320	400	63	396	324	364	1823	842	990	19	51164 M
	440	95	435	325	561	2940	612	720	45.5	51264 M
340	420	64	416	344	369	1921	842	990	20.5	51168 M
	460	96	455	345	593	3136	574	675	48.5	51268 M
	540	160	540	345	1040	4300	-	-	135	51368
360	440	65	436	364	382	2038	765	900	22	51172 M
	500	110	495	365	726	4067	536	630	70	51272 M
366	440	65	440	370	296	1080	-	-	19.5	BD1B 634132
380	460	36	460	385	186	830	-	-	12.5	351793
	460	65	456	384	389	2156	765	900	23	51176 M
	520	112	515	385	713	4067	536	630	73	51276 M
385	510	110	510	385	618	2500	-	-	66	350550
400	480	65	476	404	395	2234	765	900	24	51180 M
420	500	65	496	424	402	2352	765	900	25.5	51184 M
	580	130	580	426	884	4000	-	-	110	51284
440	520	65	520	445	302	1200	-	-	24	BD1B 634131
	540	80	536	444	516	3185	650	765	42	51188 M
	600	130	600	446	904	4150	-	-	115	51288
460	560	80	556	464	516	3185	612	720	43.5	51192 M
480	580	80	576	484	529	3479	612	720	45.5	51196 M
500	600	80	596	504	542	3528	612	720	47	511/500 M
530	590	36	590	535	178	1000	-	-	12.5	351794
	640	85	636	534	637	4312	675	540	58.5	511/530 M
545	635	65	635	545	251	1020	-	-	33.5	BD1B634141
560	670	67	670	564	475	2400	-	-	45.5	591/560
	670	85	666	564	650	4557	630	504	61	511/560 M
600	710	67	710	604	475	2500	-	-	45.5	591/600
	710	85	706	604	650	4704	630	504	65	511/600 M
	740	90	740	605	637	3400	-	-	84.5	350534
	800	90	800	610	676	3650	-	-	117	350769

EINSEITIG WIRKENDE AXIAL-RILLENKUGELLAGER ОДИНАРНЫЕ УПОРНЫЕ ШАРИКОПОДШИПНИКИ

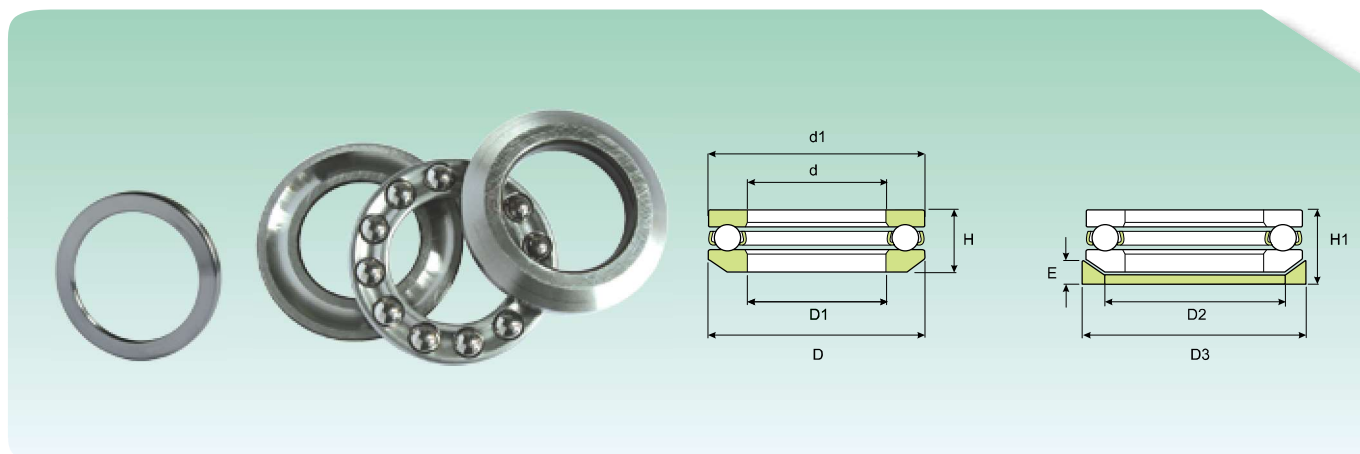


Abmessungen (mm) Размеры (мм)					Tragzahl (kN) Коэффициент нагрузки (КН)		Grenzdrehzahl (U/min) Предельная скорость (об/мин)		Gewicht (kg) Масса (Кг)	Kurzzzeichen Обозначение
d (mm)	D (mm)	H (mm)	d1 (mm)	D1 (mm)	Dynamisch Динамическая C	Statisch Статическая C ₀	Schmierung Смазка			
							Schmierfett Консистентная смазка	Schmieröl Жидкое масло		
630	750	95	746	634	714	5292	567	454	84	511/630 M
640	700	55	700	642	168	980	-	-	25	350015
670	800	78	800	675	540	3050	-	-	74	591/670
	800	105	795	675	835	6566	504	403	105	511/670 M
730	850	85	850	730	663	4000	-	-	88	350627 A
750	900	90	900	755	741	4500	-	-	105	591/750
	900	120	900	755	1010	6300	-	-	150	511/750
800	950	90	950	805	761	4800	-	-	110	591/800/351589 A
850	1000	90	1000	855	761	5000	-	-	115	591/850
950	1120	103	1120	956	852	6000	-	-	170	591/950
980	1120	120	1120	985	1010	7350	-	-	170	BD1B 351883
1000	1180	109	1180	1006	936	6700	-	-	200	591/1000/351395
1250	1500	150	1500	1258	1430	11800	-	-	510	351006 A
1380	1540	130	1540	1385	1330	11800	-	-	310	BD1B 351890 A
1400	1630	180	1630	1408	1900	17300	-	-	610	511/1400
1420	1620	100	1620	1420	1040	8800	-	-	320	351346 B
1800	1950	120	1950	1805	1110	11200	-	-	350	510/1800

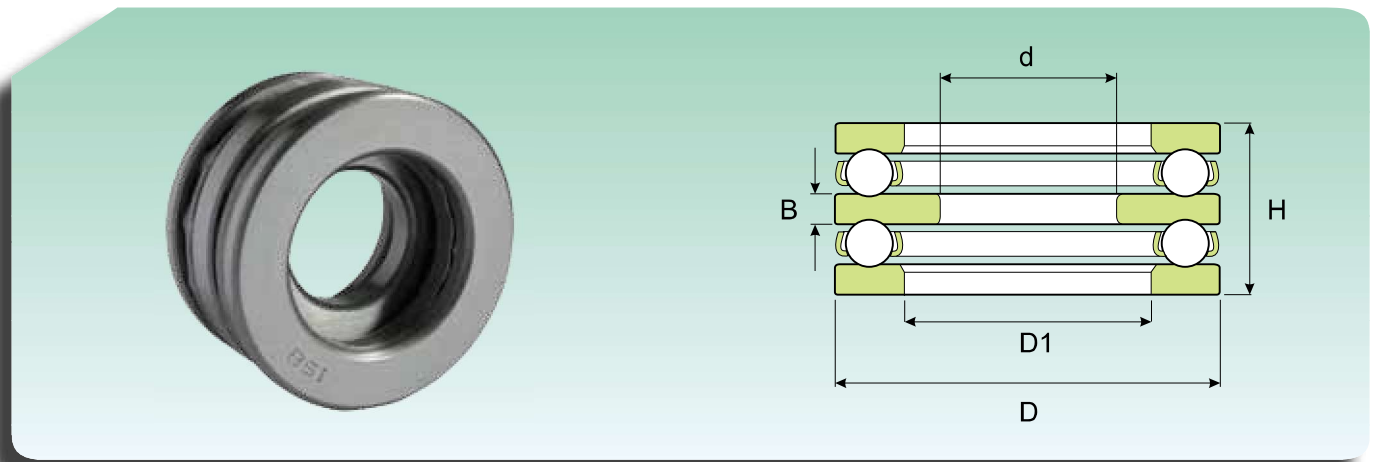
**EINSEITIG WIRKENDE AXIAL-RILLENKUGELLAGER MIT KUGELIGER GEHÄUSESCHLEIFE
 ОДИНАРНЫЕ УПОРНЫЕ ШАРИКОПОДШИПНИКИ СО СФЕРИЧЕСКИМ ПОДКЛАДНЫМ КОЛЬЦОМ**


Abmessungen (mm) Размеры (мм)									Tragzahl (kN) Коэффициент нагрузки (кН)		Grenzdrehzahl (U/min) Предельная скорость (об/мин)		Gewicht Lager auf Spannhülse (kg) Масса Подшипника с кольцом (кг)	Kurzzzeichen Обозначение	
d (mm)	D (mm)	H1 (mm)	d1 (mm)	D1 (mm)	D2 (mm)	D3 (mm)	H (mm)	E (mm)	Dynamisch C	Statisch C ₀	Schmierung Смазка			Lager Подшипник	Scheibe Кольцо
											Schmierfett Консистентная смазка	Schmieröl Жидкое масло			
12	28	13	28	14	20	30	11.4	3.5	13	20	8415	9900	0.045	53201	U 201
15	32	15	32	17	24	35	13.3	4	16	26	7650	9000	0.063	53202	U 202
17	35	15	35	19	26	38	13.2	4	17	29	7268	8550	0.071	53203	U 203
20	40	17	40	20	30	42	14.73	5	22	40	6120	7200	0.1	53204	U 204
25	47	19	47	27	36	50	16.72	5.5	27	54	5738	6750	0.15	53205	U 205
30	52	20	52	32	42	55	17.8	5.5	25	50	5126	6030	0.18	53206	U 206
	60	25	60	32	45	62	22.6	7	37	70	4055	4770	0.33	53306	U 306
35	62	22	62	37	48	65	19.87	7.5	34	72	4284	5040	0.28	53207	U 207
	68	28	68	37	52	72	25.6	7	48	95	3443	4050	0.46	53307	U 307
40	68	23	68	42	50	72	20.3	7	46	104	4055	4770	0.35	53208	U 208
	78	31	78	42	60	82	28.5	8.5	61	120	3290	3870	0.67	53308	U 308
	90	42	90	42	65	95	38.2	12	110	220	2601	3060	1.35	53408	U 408
45	73	24	73	47	60	78	21.3	7.5	38	85	3825	4500	0.39	53209	U 209
	85	33	85	47	65	90	30.13	10	75	150	3060	3600	0.83	53309	U 309
50	78	26	78	52	62	82	23.49	7.5	48	114	3443	4050	0.47	53210	U 210
	95	37	95	52	72	100	34.3	11	87	186	2754	3240	1.2	53310	U 310
	110	50	110	52	80	115	45.6	14	156	333	2142	2520	2.31	53410	U 410
55	90	30	90	57	72	95	27.35	9	61	143	3060	3600	0.75	53211	U 211
	105	42	105	57	80	110	39.3	11.5	102	220	2448	2880	1.68	53311	U 311
	120	55	120	57	88	125	50.5	15.5	174	382	1836	2160	3.08	53411	U 411
60	95	31	95	62	78	100	28.02	9	61	147	2907	3420	0.82	53212	U 212
	110	42	110	62	85	115	38.3	11.5	99	220	2295	2700	1.71	53312	U 312
	130	58	130	62	95	135	54	16	195	421	1683	1980	3.8	53412 M	U 412
65	100	32	100	67	82	105	28.7	9	62	160	2754	3240	0.91	53213	U 213
	115	43	115	67	90	120	39.4	12.5	104	235	2295	2700	1.89	53313	U 313
70	105	32	105	72	88	110	28.8	9	64	170	2754	3240	0.97	53214	U 214
	125	48	125	72	98	130	44.2	13	132	314	1989	2340	2.5	53314	U 314
	150	69	150	73	110	155	63.6	19.5	229	539	1530	1800	6.5	53414 M	U 414
75	110	32	110	77	92	115	28.3	9.5	66	179	2601	3060	1	53215	U 215
	135	52	135	77	105	140	48.1	15	160	382	1836	2160	3.2	53315	U 315
	160	75	160	78	115	165	69	21	246	598	1377	1620	8.1	53415 M	U 415
80	115	33	115	82	98	120	29.5	10	75	204	2601	3060	1.1	53216	U 216
	140	52	140	82	110	145	47.6	15	156	382	1836	2160	3.3	53316	U 316
85	125	37	125	88	105	130	33.1	11	96	270	2295	2700	1.5	53217	U 217
	150	58	150	88	115	155	53.1	17.5	186	456	1683	1980	4.35	53317	U 317

EINSEITIG WIRKENDE AXIAL-RILLENKUGELLAGER MIT KUGELIGER GEHÄUSESCHLEIFE ОДИНАРНЫЕ УПОРНЫЕ ШАРИКОПОДШИПНИКИ СО СФЕРИЧЕСКИМ ПОДКЛАДНЫМ КОЛЬЦОМ

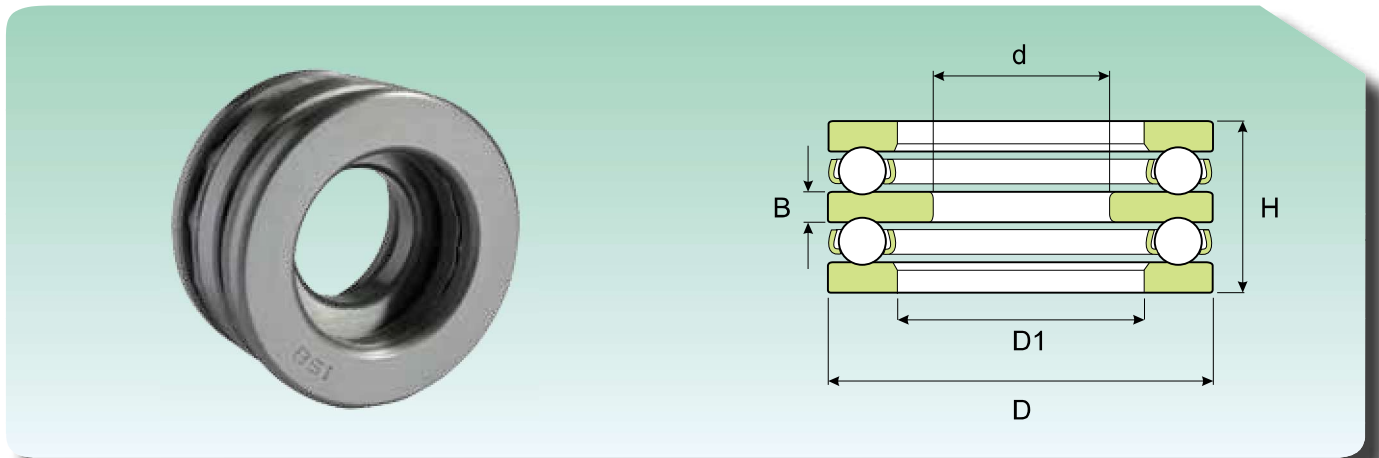


Abmessungen (mm) Размеры (мм)									Tragzahl (kN) Коэффициент нагрузки (кН)		Grenzdrehzahl (U/min) Предельная скорость (об/мин)		Gewicht Lager auf Spannhülse (kg) Масса Подшипника с кольцом (кг)	Kurzzeichen Обозначение	
d (mm)	D (mm)	H1 (mm)	d1 (mm)	D1 (mm)	D2 (mm)	D3 (mm)	H (mm)	E (mm)	Dynamisch Динамическая C	Statisch Статическая C ₀	Schmierung Смазка			Lager Подшипник	Scheibe Кольцо
90	135	42	135	93	110	140	38.5	13.5	117	319	2142	2520	2.1	53218	U 218
	155	59	155	93	120	160	54.6	18	191	490	1683	1980	4.7	53318	U 318
	190	88	187	93	140	195	81.2	25.5	301	799	1148	1350	13	53418 M	U 418
100	150	45	150	103	125	155	40.9	14	122	338	1836	2160	2.7	53220	U 220
	170	64	170	103	135	175	59.2	18	224	598	1454	1710	5.95	53320	U 320
	210	98	205	103	155	220	90	27	364	1039	1071	1260	18	53420 M	U 420
110	160	45	160	113	135	165	40.2	14	127	382	1836	2160	2.91	53222	U 222
	190	72	187	113	150	195	67.5	20.5	275	799	1301	1530	9.1	53322 M	U 322
120	170	46	170	123	145	175	40.8	15	137	431	1683	1980	3.2	53224	U 224
	210	80	205	123	165	220	74.1	22	319	960	1148	1350	12.5	53324 M	U 324
130	190	53	187	133	160	195	47.9	17	182	573	1530	1800	4.85	53226	U 226
140	200	55	197	143	170	210	48.6	17	186	608	1454	1710	5.45	53228	U 228

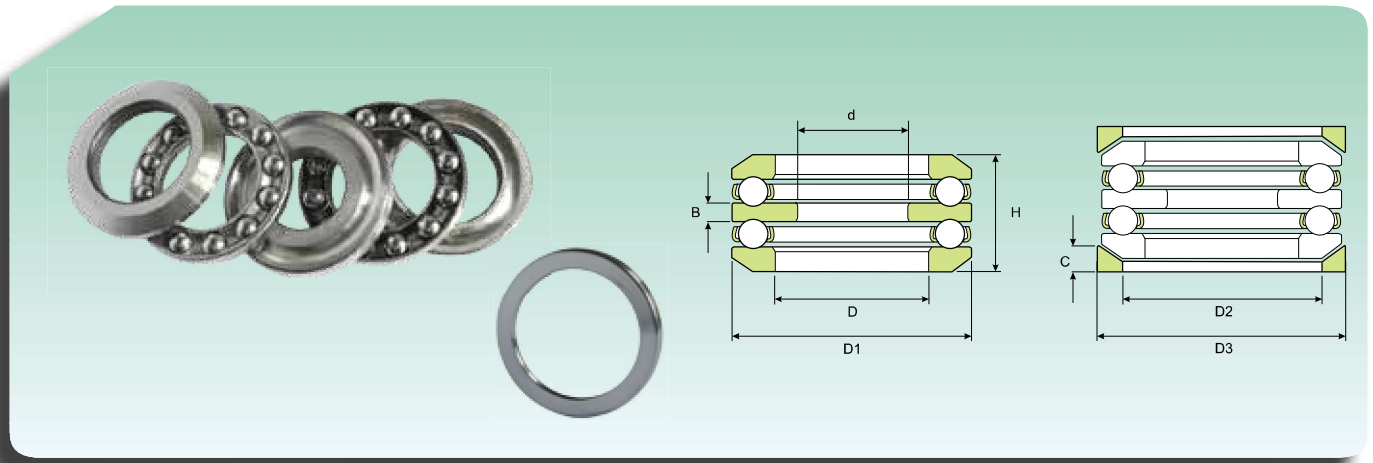
**ZWEISEITIG WIRKENDE AXIAL-RILLENKUGELLAGER
ДВОЙНЫЕ УПОРНЫЕ ШАРИКОПОДШИПНИКИ**


Abmessungen (mm) Размеры (мм)					Tragzahl (kN) Коэффициент нагрузки (КН)		Grenzdrehzahl (U/min) Предельная скорость (об/мин)		Gewicht (kg) Масса (Кг)	Kurzzeichen Обозначение
d (mm)	D (mm)	H (mm)	D1 (mm)	B (mm)	Dynamisch Динамическая C	Statisch Статическая C ₀	Schmierung Смазка			
							Schmierfett Консистентная смазка	Schmieröl Жидкое масло		
10	32	22	17	5	16	26	7650	9000	0.084	52202
15	40	26	22	6	22	40	6120	7200	0.15	52204
20	47	28	27	7	27	54	5738	6750	0.22	52205
	52	34	27	8	34	59	4820	5670	0.33	52305
	70	52	32	12	72	134	3825	4500	1	52407
25	52	29	32	7	25	50	5126	6030	0.25	52206
	60	38	32	9	37	70	4055	4770	0.45	52306
	80	59	37	15	86	167	3290	3780	1.45	52406
30	62	34	37	8	34	72	4284	5040	0.41	52207
	68	36	42	9	46	104	4055	4770	0.55	52208
	68	44	37	10	48	95	3443	4050	0.68	52307
	78	49	42	12	61	120	3290	3870	1.05	52308
	90	65	42	15	110	220	2550	3050	2.05	52408
35	73	37	47	9	38	85	3825	4500	0.6	52209
	85	52	47	12	75	150	3060	3600	1.24	52309
	100	72	47	17	127	260	2907	2700	2.70	52409
40	78	39	52	9	48	114	3443	4050	0.67	52210
	95	58	52	14	87	186	2754	3240	1.75	52310
45	90	45	57	10	61	143	3060	3600	1.1	52211
	105	64	57	15	102	220	2448	2880	2.4	52311
	120	87	57	20	172	382	1836	2160	4.70	52411
50	95	46	62	10	61	147	2907	3420	1.16	52212
	110	64	62	15	99	220	2295	2700	2.55	52312
	130	93	62	21	195	421	1700	1980	6.35	52412 M
55	100	47	67	10	62	160	2754	3240	1.35	52213
	105	47	72	10	63	169	2754	3240	1.50	52214
	115	65	67	15	104	235	2295	2700	2.75	52313
	125	72	72	16	132	314	1989	2340	3.65	52314
	150	107	73	24	229	539	1530	1800	9.70	52414 M
60	110	47	77	10	66	179	2601	3060	1.55	52215
	135	79	77	18	160	382	1836	2160	4.8	52315
65	115	48	82	10	75	204	2601	3060	1.7	52216
	140	79	82	18	156	382	1836	2160	4.94	52316
70	125	55	88	12	96	270	2295	2700	2.4	52217
75	135	62	93	14	117	319	2142	2520	3.2	52218
85	150	67	103	15	122	338	1836	2160	4.2	52220
	170	97	103	21	225	598	1400	1710	8.95	52320
95	160	67	113	15	127	382	1836	2160	4.65	52222
100	170	68	123	15	137	431	1683	1980	5.25	52224

ZWEISEITIG WIRKENDE AXIAL-RILLENKUGELLAGER ДВОЙНЫЕ УПОРНЫЕ ШАРИКОПОДШИПНИКИ



Abmessungen (mm) Размеры (мм)					Tragzahl (kN) Коэффициент нагрузки (KN)		Grenzdrehzahl (U/min) Предельная скорость (об/мин)		Gewicht (kg) Масса (kg)	Kurzzzeichen Обозначение
d (mm)	D (mm)	H (mm)	D1 (mm)	B (mm)	Dynamisch Динамическая C	Statisch Статическая C ₀	Schmierung Смазка			
							Schmierfett Консистентная смазка	Schmieröl Жидкое масло		
110	190	80	133	18	182	573	1530	1800	8	52226
120	200	81	143	18	186	608	1454	1710	8.65	52228
130	215	89	153	20	233	784	1377	1620	11.5	52230 M
140	225	90	163	20	236	833	1530	1300	12	52232 M
150	240	97	173	21	281	999	1224	1440	15	52234 M
	250	98	183	21	290	1000	1150	1350	16	52236 M

**ZWEISEITIG WIRKENDE AXIAL-RILLENKUGELLAGER MIT KUGELIGER GEHÄUSESCHLEIFE
 ДВОЙНЫЕ УПОРНЫЕ ШАРИКОПОДШИПНИКИ СО СФЕРИЧЕСКИМИ ПОДКЛАДНЫМИ КОЛЬЦАМИ**


Abmessungen (mm) Размеры (мм)									Tragzahl (kN) Коэффициент нагрузки (кН)		Grenzdrehzahl (U/min) Предельная скорость (об/мин)		Gewicht Lager auf Spannhülse (kg) Масса Подшипника с кольцом (кг)	Kurzzeichen Обозначение	
d (mm)	D (mm)	H1 (mm)	D1 (mm)	D2 (mm)	D3 (mm)	H (mm)	B (mm)	C (mm)	Dynamisch Динамическая C	Statisch Статическая C ₀	Schmierung Смазка			Lager Подшипник	Scheibe Кольцо
										Schmierfett Консистентная смазка		Schmieröl Жидкое масло			
25	60	46	32	45	62	41.3	9	7	36.946	69.58	3816	4770	0.58	54306	U 306
30	62	42	37	48	65	37.73	8	7	34.398	72.03	4032	5040	0.53	54207	U 207
	68	44	42	55	72	38.6	9	7	45.864	103.88	3816	4770	0.63	54208	U 208
	68	52	37	52	72	47.19	10	7.5	48.412	94.57	3240	4050	0.85	54307	U 307
	78	59	42	60	82	54.1	12	8.5	60.564	119.56	3096	3870	1.17	54308	U 308
35	73	45	47	60	78	39.6	9	7.5	38.22	84.77	3600	4500	0.78	54209	U 209
	85	62	47	65	90	56.2	12	10	74.578	152.88	2880	3600	1.6	54309	U 309
	100	86	47	72	105	78.9	17	12.5	127.4	259.7	2160	2700	3	54409	U 409
40	95	70	52	72	100	64.7	14	11	86.632	186.2	2592	3240	2.3	54310	U 310
	100	92	52	80	115	83.2	18	14	155.82	333.2	2016	2520	4.45	54410	U 410
45	90	55	57	72	95	49.6	10	9	60.564	143.08	2880	3600	1.3	54211	U 211
50	110	78	62	85	115	70.7	15	11.5	98.98	219.52	2160	2700	2.9	54312	U 312
65	140	95	82	110	145	86.1	18	18	155.82	382.2	1728	2160	0.57	54316	U 316
	170	140	83	125	175	128.5	27	22	264.6	656.6	1224	1530	1.4	54416 M	U 416
70	150	105	88	115	155	95.2	19	17.5	186.2	455.7	1584	1980	7.95	54317	U 317
80	210	176	103	155	220	159.9	33	27	363.58	1038.8	1008	1260	29	54420 M	U 420