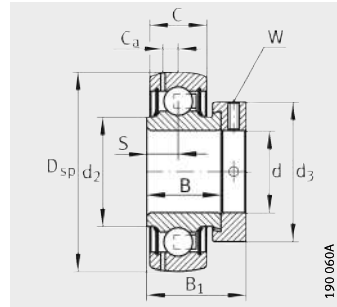


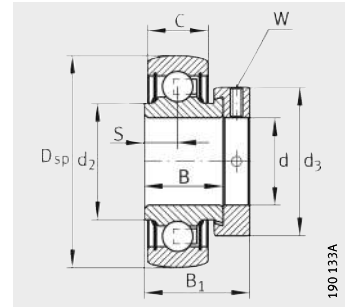
Spannlager mit Exzentranspannung

sphärische Mantelfläche des Außenrings

X-life



GRAE..-XL-NPP-B

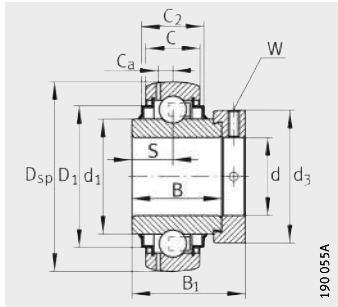


RAE..-XL-NPP-B, RALE..-XL-NPP-B

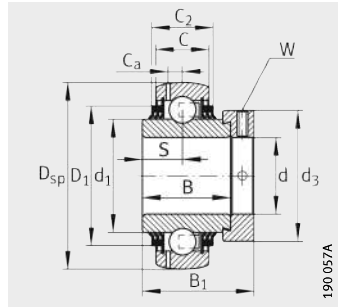
Maßtabelle · Abmessungen in mm									
Kurzzeichen ¹⁾	Masse m ≈ kg	Abmessungen							
		d	D _{sp}	C	C ₂	B	S	d ₁	d ₂
GRAE12-XL-NPP-B	0,13	12	40	12	–	19	6,5	–	23
RAE12-XL-NPP-B	0,13	12	40	12	–	19	6,5	–	23
GRAE15-XL-NPP-B	0,11	15	40	12	–	19	6,5	–	23
RAE15-XL-NPP-B	0,12	15	40	12	–	19	6,5	–	23
GE17-XL-KRR-B	0,12	17	40	12	16,6	27,8	13,9	23,9	–
GRAE17-XL-NPP-B	0,12	17	40	12	–	19	6,5	–	23
RAE17-XL-NPP-B	0,1	17	40	12	–	19	6,5	–	23
GE20-XL-KLL-B	0,2	20	47	14	16,6	34,1	17,1	27,6	–
GE20-XL-KRR-B	0,19	20	47	14	16,6	34,1	17,1	27,6	–
GE20-XL-KRR-B-FA164	0,2	20	47	14	16,6	34,1	17,1	27,6	–
GE20-XL-KTT-B	0,19	20	47	14	16,6	34,1	17,1	27,6	–
GRAE20-XL-NPP-B	0,16	20	47	14	–	21,4	7,5	–	26,9
RAE20-XL-NPP-B	0,16	20	47	14	–	21,4	7,5	–	26,9
RALE20-XL-NPP-B	0,1	20	42	12	–	16,7	6	–	25,4
E25-XL-KRR-B	0,24	25	52	15	16,7	34,9	17,5	33,8	–
GE25-XL-KRR-B	0,25	25	52	15	16,7	34,9	17,5	33,8	–
GE25-XL-KRR-B-FA101	0,24	25	52	15	16,7	34,9	17,5	33,8	–
GE25-XL-KRR-B-FA164	0,25	25	52	15	16,7	34,9	17,5	33,8	–
GE25-XL-KLL-B	0,25	25	52	15	20,2	34,9	17,5	33,8	–
GE25-XL-KTT-B	0,24	25	52	15	20,2	34,9	17,5	33,8	–
GE25-XL-KRR-B-2C	0,26	25	52	15	24,6	34,9	17,5	33,8	–
GRAE25-XL-NPP-B	0,19	25	52	15	–	21,4	7,5	–	30,5
RAE25-XL-NPP-B	0,19	25	52	15	–	21,4	7,5	–	30,5
RALE25-XL-NPP-B	0,12	25	47	12	–	17,5	6	–	30

¹⁾ Zulässige Drehzahlen der Spannlager, siehe Seite 148.

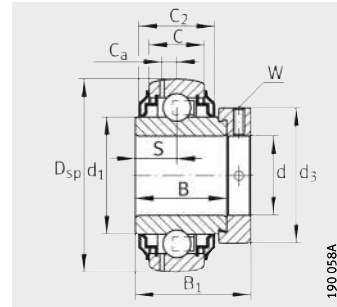
²⁾ Faktor f_0 zur Ermittlung der äquivalenten Lagerbelastung, siehe Tabelle, Seite 40.



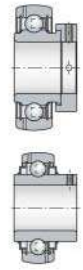
GE.-XL-KRR-B



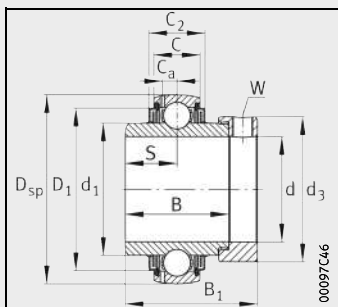
GE.-XL-KTT-B



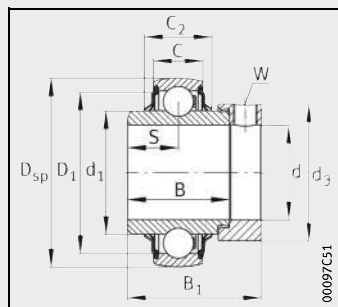
GE.-XL-KRR-B-2C



D ₁	C _a	B ₁	d ₃ max.	Schlüssel- weite W	Tragzahlen		Ermüdungs- grenzbelastung C _{ur} N	Faktor ²⁾ f ₀
					dyn. C _r N	stat. C _{0r} N		
-	3,4	28,6	28,4	3	10 100	4 750	241	13,1
-	-	28,6	28,4	3	10 100	4 750	241	13,1
-	3,4	28,6	28,4	3	10 100	4 750	241	13,1
-	-	28,6	28,4	3	10 100	4 750	241	13,1
31,6	3,4	37,4	28,4	3	10 100	4 750	241	13,1
-	3,4	28,6	28,4	3	10 100	4 750	241	13,1
-	-	28,6	28,4	3	10 100	4 750	241	13,1
37,4	4	43,7	33	3	13 600	6 600	335	13,1
37,4	4	43,7	33	3	13 600	6 600	335	13,1
37,4	4	43,7	33	3	13 600	6 600	335	13,1
37,4	4	43,7	33	3	13 600	6 600	335	13,1
-	4	31	33	3	13 600	6 600	335	13,1
-	-	31	33	3	13 600	6 600	335	13,1
-	-	24,5	30	2,5	10 000	5 000	255	13,9
42,5	-	44,5	37,5	3	14 900	7 800	395	13,8
42,5	4,1	44,5	37,5	3	14 900	7 800	395	13,8
42,5	4,1	44,5	37,5	3	14 900	7 800	395	13,8
42,5	4,1	44,5	37,5	3	14 900	7 800	395	13,8
42,5	4,1	44,5	37,5	3	14 900	7 800	395	13,8
42,5	4,1	44,5	37,5	3	14 900	7 800	395	13,8
-	4,1	44,5	37,5	3	14 900	7 800	395	13,8
-	4,1	31	37,5	3	14 900	7 800	395	13,8
-	-	31	37,5	3	14 900	7 800	395	13,8
-	-	25,5	36	2,5	10 700	5 900	295	13,8



GE.-XL-KLL-B

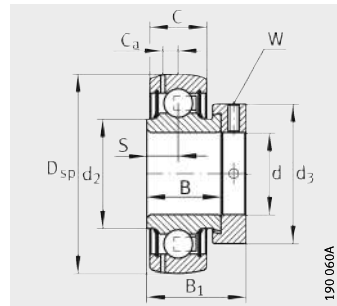


E.-XL-KRR-B

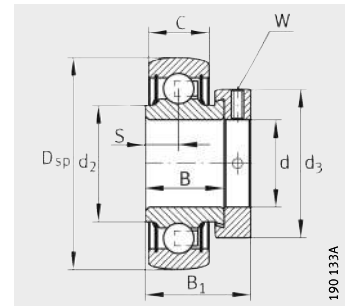
Spannlager mit Exzentranspannung

sphärische Mantelfläche des Außenrings

X-life



GRAE..-XL-NPP-B



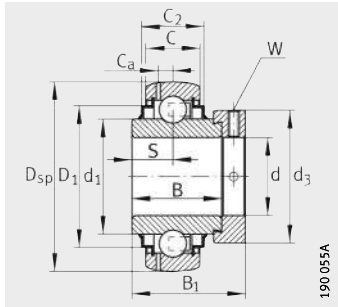
RAE..-XL-NPP-B, RALE..-XL-NPP-B

Maßtabelle (Fortsetzung) · Abmessungen in mm

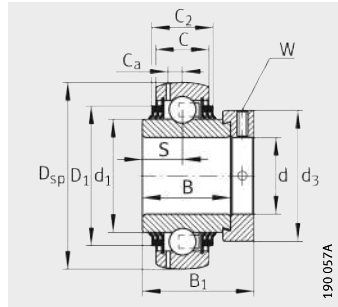
Kurzzeichen ¹⁾	Masse m ≈ kg	Abmessungen							
		d	D _{sp}	C	C ₂	B	S	d ₁	d ₂
GE30-XL-KLL-B	0,39	30	62	18	20,6	36,5	18,3	40,2	–
E30-XL-KRR-B	0,39	30	62	18	20,7	36,5	18,3	40,2	–
GE30-XL-KRR-B	0,39	30	62	18	20,7	36,5	18,3	40,2	–
GE30-XL-KRR-B-FA101	0,38	30	62	18	20,7	36,5	18,3	40,2	–
GE30-XL-KRR-B-FA164	0,39	30	62	18	20,7	36,5	18,3	40,2	–
GE30-XL-KTT-B	0,38	30	62	18	20,7	36,5	18,3	40,2	–
GNE30-XL-KRR-B	0,63	30	72	20	24	36,6	17,5	44	–
GE30-XL-KRR-B-2C	0,41	30	62	18	27,2	36,5	18,3	40,2	–
GRAE30-XL-NPP-B	0,32	30	62	18	–	23,8	9	–	37,4
RAE30-XL-NPP-B	0,32	30	62	18	–	23,8	9	–	37,4
RALE30-XL-NPP-B	0,18	30	55	13	–	18,5	6,5	–	35,7
E35-XL-KRR-B	0,59	35	72	19	22,5	37,7	18,8	46,8	–
GE35-XL-KRR-B	0,59	35	72	19	22,5	37,7	18,8	46,8	–
GE35-XL-KRR-B-FA164	0,61	35	72	19	22,5	37,7	18,8	46,8	–
GE35-XL-KTT-B	0,59	35	72	19	22,5	37,7	18,8	46,8	–
GNE35-XL-KRR-B	0,74	35	80	22	25	38,1	18,3	48	–
GE35-XL-KLL-B	0,6	35	72	19	25,4	37,7	18,8	46,8	–
GE35-XL-KRR-B-2C	0,63	35	72	19	29,2	37,7	18,8	46,8	–
GRAE35-XL-NPP-B	0,52	35	72	19	–	25,4	9,5	–	44,6
RAE35-XL-NPP-B	0,52	35	72	19	–	25,4	9,5	–	44,6

¹⁾ Zulässige Drehzahlen der Spannlager, siehe Seite 148.

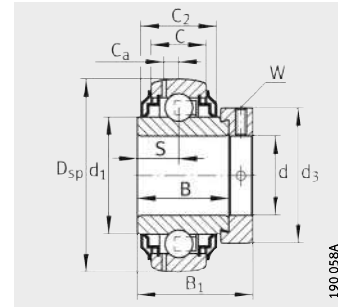
²⁾ Faktor f_0 zur Ermittlung der äquivalenten Lagerbelastung, siehe Tabelle, Seite 40.



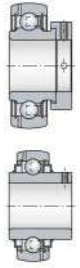
GE..-XL-KRR-B, GNE..-XL-KRR-B



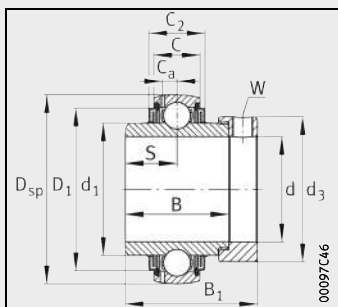
GE..-XL-KTT-B



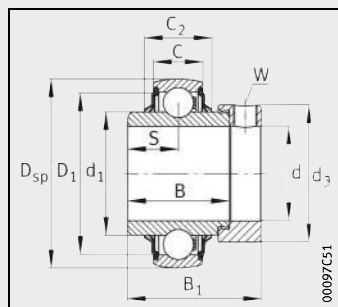
GE..-XL-KRR-B-2C



D ₁	C _a	B ₁	d ₃ max.	Schlüssel- weite W	Tragzahlen		Ermüdungs- grenzbelastung C _{ur} N	Faktor ²⁾ f ₀
					dyn. C _r N	stat. C _{0r} N		
52	4,7	48,5	44	4	20 700	11 300	570	13,8
52	–	48,5	44	4	20 700	11 300	570	13,8
52	4,7	48,5	44	4	20 700	11 300	570	13,8
52	4,7	48,5	44	4	20 700	11 300	570	13,8
52	4,7	48,5	44	4	20 700	11 300	570	13,8
52	4,7	48,5	44	4	20 700	11 300	570	13,8
60,2	6,2	50,2	51	5	31 500	16 700	840	13
–	4,7	48,5	44	4	20 700	11 300	570	13,8
–	4,7	35,8	44	4	20 700	11 300	570	13,8
–	–	35,8	44	4	20 700	11 300	570	13,8
–	–	26,5	42,5	2,5	14 100	8 300	420	13,8
60,3	–	51,3	55	5	27 500	15 300	770	13,8
60,3	5,6	51,3	55	5	27 500	15 300	770	13,8
60,3	5,6	51,3	55	5	27 500	15 300	770	13,8
60,3	5,6	51,3	55	5	27 500	15 300	770	13,8
66,6	6,9	51,6	55	5	39 000	20 900	1 060	13,1
60,3	5,6	51,3	55	5	27 500	15 300	770	13,8
–	5,6	51,3	55	5	27 500	15 300	770	13,8
–	5,6	39	55	5	27 500	15 300	770	13,8
–	–	39	55	5	27 500	15 300	770	13,8



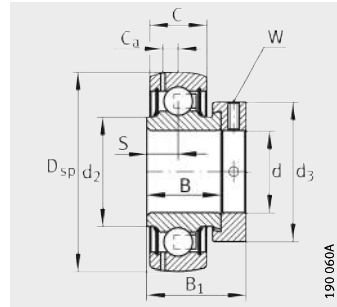
GE..-XL-KLL-B



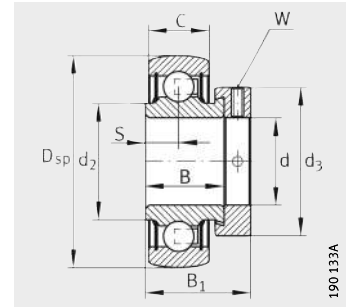
E..-XL-KRR-B

Spannlager mit Exzentranspannung

sphärische Mantelfläche des Außenrings



GRAE..-XL-NPP-B



RAE..-XL-NPP-B

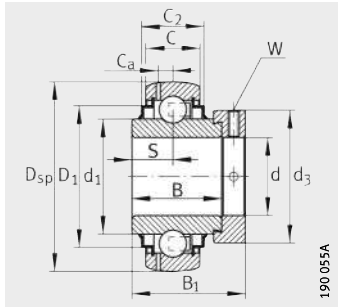
Maßtabelle (Fortsetzung) · Abmessungen in mm

Kurzzeichen ¹⁾	Masse m ≈ kg	Abmessungen							
		d	D _{sp}	C	C ₂	B	S	d ₁	d ₂
E40-XL-KRR-B	0,73	40	80	21	23,5	42,9	21,4	52,3	–
GE40-XL-KRR-B	0,73	40	80	21	23,5	42,9	21,4	52,3	–
GE40-XL-KRR-B-FA101	0,74	40	80	21	23,5	42,9	21,4	52,3	–
GE40-XL-KRR-B-FA164	0,75	40	80	21	23,5	42,9	21,4	52,3	–
GNE40-XL-KRR-B	1,02	40	90	23	26	41	18	53,8	–
GE40-XL-KLL-B	0,75	40	80	21	28,1	42,9	21,4	52,3	–
GE40-XL-KTT-B	0,75	40	80	21	28,1	42,9	21,4	52,3	–
GE40-XL-KRR-B-2C	0,78	40	80	21	31,9	42,9	21,4	52,3	–
GRAE40-XL-NPP-B	0,62	40	80	21	–	30,2	11	–	49,4
RAE40-XL-NPP-B	0,63	40	80	21	–	30,2	11	–	49,4
GE45-XL-KLL-B	0,84	45	85	22	26,4	42,9	21,4	57,9	–
GE45-XL-KRR-B	0,83	45	85	22	26,4	42,9	21,4	57,9	–
GE45-XL-KTT-B	0,83	45	85	22	26,4	42,9	21,4	57,9	–
GRAE45-XL-NPP-B	0,7	45	85	22	–	30,2	11	–	54,3
GE50-XL-KLL-B	1	50	90	22	26,4	49,2	24,6	62,8	–
GE50-XL-KRR-B	0,99	50	90	22	26,4	49,2	24,6	62,8	–
GE50-XL-KRR-B-FA101	0,99	50	90	22	26,4	49,2	24,6	62,8	–
GE50-XL-KRR-B-FA164	0,99	50	90	22	26,4	49,2	24,6	62,8	–
GE50-XL-KTT-B	0,98	50	90	22	26,4	49,2	24,6	62,8	–
GNE50-XL-KRR-B	1,82	50	110	29	–	49,2	24,6	68,8	–
GRAE50-XL-NPP-B	0,77	50	90	22	–	30,2	11	–	59,4
NE50-XL-KRR-B ³⁾	1,82	50	110	29	–	49,2	24,6	68,8	–
RAE50-XL-NPP-B	0,77	50	90	22	–	30,2	11	–	59,4

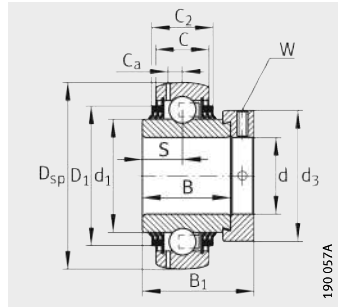
1) Zulässige Drehzahlen der Spannlager, siehe Seite 148.

2) Faktor f_0 zur Ermittlung der äquivalenten Lagerbelastung, siehe Tabelle, Seite 40.

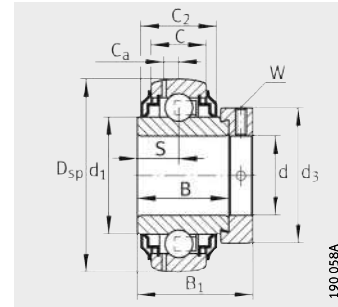
3) Nicht nachschmierbar.



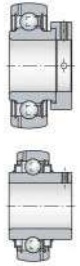
GE..-XL-KRR-B, GNE..-XL-KRR-B



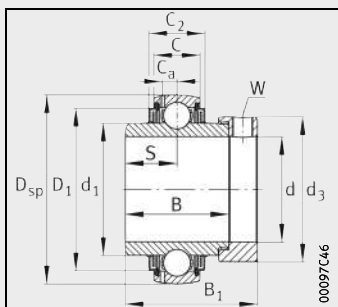
GE..-XL-KTT-B



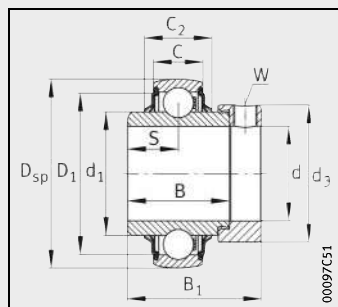
GE..-XL-KRR-B-2C



D ₁	C _a	B ₁	d ₃ max.	Schlüssel- weite W	Tragzahlen		Ermüdungs- grenzbelastung C _{ur} N	Faktor ²⁾ f ₀
					dyn. C _r N	stat. C _{0r} N		
68,3	–	56,5	58	5	34 500	19 800	1 010	14
68,3	6,4	56,5	58	5	34 500	19 800	1 010	14
68,3	6,4	56,5	58	5	34 500	19 800	1 010	14
68,3	6,4	56,5	58	5	34 500	19 800	1 010	14
74,5	7,5	54,6	63	5	47 000	26 000	1 320	13
68,3	6,4	56,5	58	5	34 500	19 800	1 010	14
68,3	6,4	56,5	58	5	34 500	19 800	1 010	14
–	6,4	56,5	58	5	34 500	19 800	1 010	14
–	6,4	43,8	58	5	34 500	19 800	1 010	14
–	–	43,8	58	5	34 500	19 800	1 010	14
72,3	6,4	56,5	63	5	34 500	20 400	1 030	14,3
72,3	6,4	56,5	63	5	34 500	20 400	1 030	14,3
72,3	6,4	56,5	63	5	34 500	20 400	1 030	14,3
–	6,4	43,8	63	5	34 500	20 400	1 030	14,3
77,3	6,9	62,8	69	5	37 500	23 200	1 180	14,3
77,3	6,9	62,8	69	5	37 500	23 200	1 180	14,3
77,3	6,9	62,8	69	5	37 500	23 200	1 180	14,3
77,3	6,9	62,8	69	5	37 500	23 200	1 180	14,3
77,3	6,9	62,8	69	5	37 500	23 200	1 180	14,3
92,7	8,7	66,75	75,8	5	66 000	38 000	1 920	13
–	6,9	43,8	69	5	37 500	23 200	1 180	14,3
–	–	66,75	75,8	5	66 000	38 000	1 920	13
–	–	43,8	69	5	37 500	23 200	1 180	14,3



GE..-XL-KLL-B

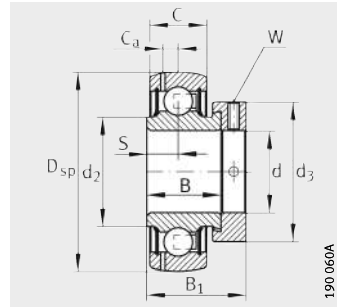


E..-XL-KRR-B, NE..-XL-KRR-B

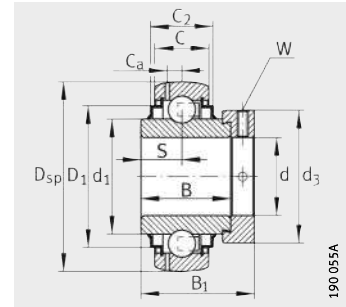
Spannlager mit Exzentranspannung

sphärische Mantelfläche des Außenrings

X-life



GRAE..-XL-NPP-B



GE..-XL-KRR-B, GNE..-XL-KRR-B

Maßtabelle (Fortsetzung) · Abmessungen in mm

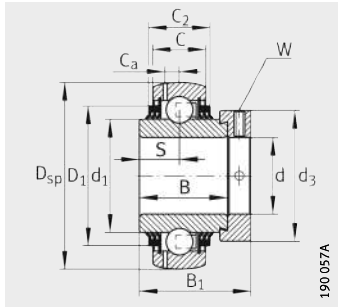
Kurzzeichen ¹⁾	Masse m ≈ kg	Abmessungen							
		d	D _{sp}	C	C ₂	B	S	d ₁	d ₂
GE55-XL-KRR-B	1,37	55	100	25	29	55,5	27,8	69,8	–
GE55-XL-KTT-B	1,37	55	100	25	29	55,5	27,8	69,8	–
GRAE55-XL-NPP-B	1,06	55	100	25	–	32,5	12	–	66
GE60-XL-KRR-B	1,8	60	110	24	29	61,9	31	76,5	–
GE60-XL-KRR-B-FA101	1,8	60	110	24	29	61,9	31	76,5	–
GE60-XL-KRR-B-FA164	1,8	60	110	24	29	61,9	31	76,5	–
GE60-XL-KTT-B	1,8	60	110	24	29	61,9	31	76,5	–
GNE60-XL-KRR-B	2,97	60	130	33	37,2	52	23	79,4	–
GRAE60-XL-NPP-B	1,4	60	110	24	–	37,1	13,5	–	72
GE65-214-XL-KRR-B ³⁾	2,71	65	125	28	32	48,5	21,5	85,2	–
GE65-214-XL-KRR-B-FA164 ³⁾	2,71	65	125	28	32	48,5	21,5	85,2	–
GE65-214-XL-KTT-B ³⁾	2,71	65	125	28	32	48,5	21,5	85,2	–
GE70-XL-KRR-B	2,15	70	125	28	32	48,5	21,5	85,2	–
GE70-XL-KRR-B-FA101	2,15	70	125	28	32	48,5	21,5	85,2	–
GE70-XL-KRR-B-FA164	2,15	70	125	28	32	48,5	21,5	85,2	–
GE70-XL-KTT-B	2,15	70	125	28	32	48,5	21,5	85,2	–
GNE70-XL-KRR-B	3,81	70	150	37	41	58	26	92,2	–
GE75-XL-KRR-B	2,14	75	130	28	30,5	49,5	21,5	90	–
GE75-XL-KRR-B-FA101	2,14	75	130	28	30,5	49,5	21,5	90	–
GE75-XL-KTT-B	2,14	75	130	28	30,5	49,5	21,5	90	–
GE80-XL-KRR-B	2,79	80	140	30	38	53,2	23,4	97	–
GE80-XL-KRR-B-AH01-FA164	2,95	80	140	30	38	53,2	23,4	97	–
GE80-XL-KTT-B	2,79	80	140	30	38	53,2	23,4	97	–
GNE80-XL-KRR-B ⁴⁾	7,1	80	170	41	51	73	34	109	–
GE90-XL-KRR-B ⁴⁾	3,56	90	160	32	35	52	23	109,4	–
GE90-XL-KRR-B-FA164 ⁴⁾	3,68	90	160	32	35	52	23	109,4	–
GNE90-XL-KRR-B ⁴⁾	8,07	90	190	45	52,6	77,5	35,5	122,2	–
GE100-XL-KRR-B ⁴⁾	5	100	180	36	39	57,5	25,5	122,2	–
GNE100-XL-KRR-B ⁴⁾	11,41	100	215	49	59,4	86	39,5	137,1	–
GE120-XL-KRR-B ⁴⁾	7,49	120	215	40	45	63,5	28,5	146,4	–

¹⁾ Zulässige Drehzahlen der Spannlager, siehe Seite 148.

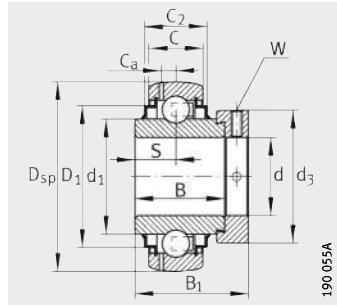
²⁾ Faktor f_0 zur Ermittlung der äquivalenten Lagerbelastung, siehe Tabelle, Seite 40.

³⁾ Abweichender Kugelsatz 6214.

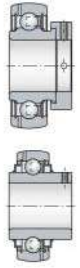
⁴⁾ Schmierrille im Außenring.



GE..-XL-KTT-B



GNE..-XL-KRR-B



				Schlüssel- weite W	Tragzahlen		Ermüdungs- grenzbelastung C _{ur} N	Faktor ²⁾ f ₀
D ₁	C _a	B ₁	d ₃ max.		dyn. C _r N	stat. C _{0r} N		
85,9	7	71,4	76	5	46 000	29 000	1 480	14,3
85,9	7	71,4	76	5	46 000	29 000	1 480	14,3
–	7	48,4	76	5	46 000	29 000	1 480	14,3
94,5	7,2	77,9	84	5	56 000	36 000	1 820	14,3
94,5	7,2	77,9	84	5	56 000	36 000	1 820	14,3
94,5	7,2	77,9	84	5	56 000	36 000	1 820	14,3
94,5	7,2	77,9	84	5	56 000	36 000	1 820	14,3
109	11,2	68	89	5	87 000	52 000	2 650	13,1
–	7,2	53,1	84	5	56 000	36 000	1 820	14,3
109	8,9	66	96	6	66 000	44 000	2 230	14,4
109	8,9	66	96	6	66 000	44 000	2 230	14,4
109	8,9	66	96	6	66 000	44 000	2 230	14,4
109	8,9	66	96	6	66 000	44 000	2 230	14,4
109	8,9	66	96	6	66 000	44 000	2 230	14,4
109	8,9	66	96	6	66 000	44 000	2 230	14,4
109	8,9	66	96	6	66 000	44 000	2 230	14,4
127	12	75,5	102	6	111 000	68 000	3 300	13,2
113	8,5	67	100	6	66 000	44 500	2 240	14,4
113	8,5	67	100	6	66 000	44 500	2 240	14,4
113	8,5	67	100	6	66 000	44 500	2 240	14,4
120	8,8	70,7	108	6	76 000	54 000	2 600	14,6
120	8,8	70,7	108	6	76 000	54 000	2 600	14,6
120	8,8	70,7	108	6	76 000	54 000	2 600	14,6
142,8	13,2	93,6	118	6	131 000	87 000	3 950	13,2
138	10	69,5	118	6	109 000	79 000	3 550	14,5
138	10	69,5	118	6	109 000	79 000	3 550	14,5
161,3	14,3	101	132	6	151 000	107 000	4 600	13,9
155,5	11,2	75	132	6	130 000	93 000	4 000	14,4
182,8	16,7	109,4	145	6	184 000	141 000	5 700	13,8
186,5	12,8	81	152	6	165 000	131 000	5 100	14,8