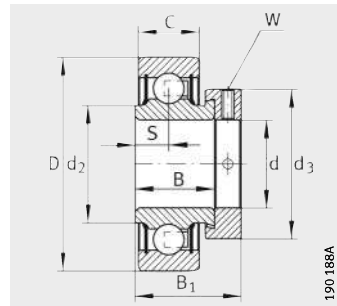
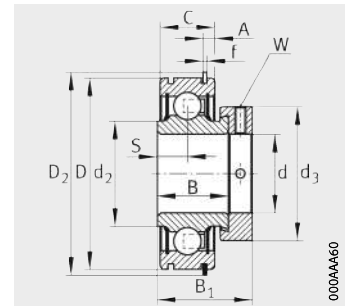


Spannlager mit Exzentranspannung

zylindrische Mantelfläche des Außenrings



RAE...XL-NPP-FA106,
RALE...XL-NPP

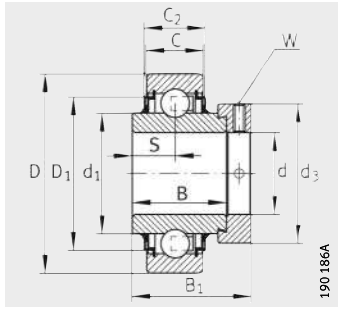


RAE...XL-NPP-NR

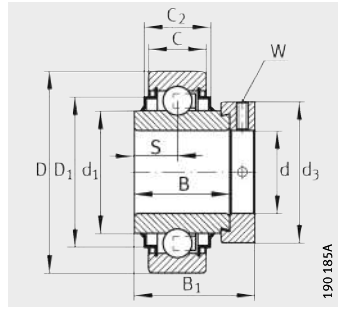
Maßtabelle · Abmessungen in mm									
Kurzzeichen ¹⁾	Masse m ≈ kg	Abmessungen							
		d	D	D ₂	C	C ₂	A	f	B
RAE12-XL-NPP-FA106	0,13	12	40	–	12	–	–	–	19
RAE15-XL-NPP-FA106	0,12	15	40	–	12	–	–	–	19
RAE17-XL-NPP-FA106	0,11	17	40	–	12	–	–	–	19
RALE20-XL-NPP-FA106	0,1	20	42	–	12	–	–	–	16,7
RAE20-XL-NPP-FA106	0,17	20	47	–	14	–	–	–	21,4
RAE20-XL-NPP-NR	0,17	20	47	52,7	14	–	3,58 ⁰ _{-0,25}	1,12 ⁰ _{-0,1}	21,4
E20-XL-KLL	0,2	20	47	–	14	16,6	–	–	34,1
E20-XL-KRR	0,2	20	47	–	14	16,6	–	–	34,1
RALE25-XL-NPP	0,13	25	47	–	12	–	–	–	17,5
RAE25-XL-NPP-FA106	0,2	25	52	–	15	–	–	–	21,4
RAE25-XL-NPP-NR	0,2	25	52	57,9	15	–	3,58 ⁰ _{-0,25}	1,12 ⁰ _{-0,1}	21,4
E25-XL-KLL	0,25	25	52	–	15	20,2	–	–	34,9
E25-XL-KRR	0,25	25	52	–	15	16,7	–	–	34,9
RALE30-XL-NPP-FA106	0,18	30	55	–	13	–	–	–	18,5
RAE30-XL-NPP-FA106	0,33	30	62	–	18	–	–	–	23,8
RAE30-XL-NPP-NR	0,33	30	62	67,7	18	–	4,98 ⁰ _{-0,3}	1,7 ⁰ _{-0,1}	23,8
E30-XL-KLL	0,39	30	62	–	18	20,6	–	–	36,5
E30-XL-KRR	0,4	30	62	–	18	20,7	–	–	36,5
RAE35-XL-NPP-FA106	0,54	35	72	–	19	–	–	–	25,4
RAE35-XL-NPP-NR	0,53	35	72	78,6	19	–	4,98 ⁰ _{-0,3}	1,7 ⁰ _{-0,1}	25,4
E35-XL-KLL	0,6	35	72	–	19	25,4	–	–	37,7
E35-XL-KRR	0,61	35	72	–	19	21,7	–	–	37,7

¹⁾ Zulässige Drehzahlen der Spannlager, siehe Seite 148.

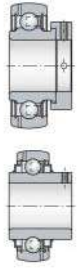
²⁾ Faktor f_0 zur Ermittlung der äquivalenten Lagerbelastung, siehe Tabelle, Seite 40.



E..-XL-KLL



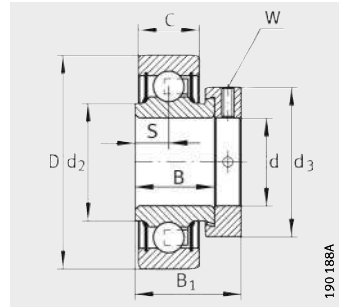
E..-XL-KRR



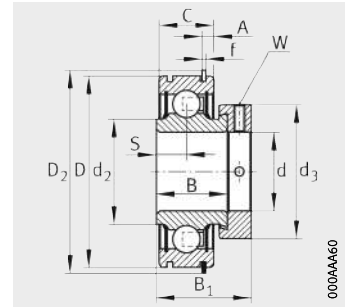
						Schlüssel- weite W	Tragzahlen		Ermüdungs- grenz- belastung C _{ur} N	Faktor ²⁾ f ₀
S	d ₁	d ₂	D ₁	B ₁	d ₃ max.		dyn. C _r N	stat. C _{0r} N		
6,5	–	23	–	28,6	28,4	3	10 100	4 750	241	13,1
6,5	–	23	–	28,6	28,4	3	10 100	4 750	241	13,1
6,5	–	23	–	28,6	28,4	3	10 100	4 750	241	13,1
6	–	25,4	–	24,5	30	2,5	10 000	5 000	255	13,9
7,5	–	26,9	–	31	33	3	13 600	6 600	335	13,1
7,5	–	26,9	–	31	33	3	13 600	6 600	335	13,1
17,1	27,6	–	37,4	43,7	33	3	13 600	6 600	335	13,1
17,1	27,6	–	37,4	43,7	33	3	13 600	6 600	335	13,1
6	–	30	–	25,5	36	2,5	10 700	5 900	295	14,5
7,5	–	30,5	–	31	37,5	3	14 900	7 800	395	13,8
7,5	–	30,5	–	31	37,5	3	14 900	7 800	395	13,8
17,5	33,8	–	42,5	44,5	37,5	3	14 900	7 800	395	13,8
17,5	33,8	–	42,5	44,5	37,5	3	14 900	7 800	395	13,8
6,5	–	35,7	–	26,5	42,5	2,5	14 100	8 300	420	14,8
9	–	37,4	–	35,8	44	4	20 700	11 300	570	13,8
9	–	37,4	–	35,8	44	4	20 700	11 300	570	13,8
18,3	40,2	–	52	48,5	44	4	20 700	11 300	570	13,8
18,3	40,2	–	52	48,5	44	4	20 700	11 300	570	13,8
9,5	–	44,6	–	39	55	5	27 500	15 300	770	13,8
9,5	–	44,6	–	39	55	5	27 500	15 300	770	13,8
18,8	46,8	–	60,3	51,3	55	5	27 500	15 300	770	13,8
18,8	46,8	–	60,3	51,3	55	5	27 500	15 300	770	13,8

Spannlager mit Exzentranspannung

zylindrische Mantelfläche des Außenrings



RAE..-XL-NPP(-FA106),
RALE..-XL-NPP



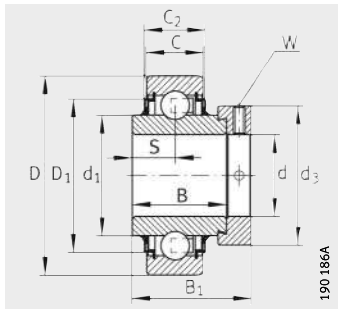
RAE..-XL-NPP-NR

Maßtabelle (Fortsetzung) · Abmessungen in mm

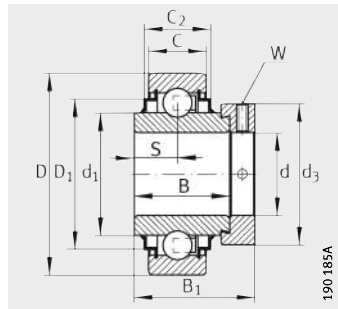
Kurzzeichen ¹⁾	Masse m ≈ kg	Abmessungen							
		d	D	D ₂	C	C ₂	A	f	B
RAE40-XL-NPP-FA106	0,64	40	80	–	21	–	–	–	30,2
RAE40-XL-NPP-NR	0,64	40	80	86,6	21	–	4,98 ⁰ _{–0,3}	1,7 ⁰ _{–0,1}	30,2
E40-XL-KLL	0,76	40	80	–	21	28,1	–	–	42,9
E40-XL-KRR	0,75	40	80	–	21	23,5	–	–	42,9
RAE45-XL-NPP-FA106	0,72	45	85	–	22	–	–	–	30,2
E45-XL-KLL	0,85	45	85	–	22	26,4	–	–	42,9
E45-XL-KRR	0,85	45	85	–	22	26,4	–	–	42,9
RAE50-XL-NPP-FA106	0,79	50	90	–	22	–	–	–	30,2
E50-XL-KLL	1	50	90	–	22	26,4	–	–	49,2
E50-XL-KRR	1	50	90	–	22	26,4	–	–	49,2
RAE60-XL-NPP	1,43	60	110	–	24	–	–	–	37,1
E60-XL-KRR	1,82	60	110	–	24	29	–	–	61,9
E70-XL-KRR	2,45	70	125	–	28	32	–	–	48,5

1) Zulässige Drehzahlen der Spannlager, siehe Seite 148.

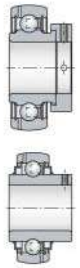
2) Faktor f_0 zur Ermittlung der äquivalenten Lagerbelastung, siehe Tabelle, Seite 40.



E..-XL-KLL



E..-XL-KRR



						Schlüssel- weite W	Tragzahlen		Ermüdungs- grenz- belastung C_{ur} N	Faktor ²⁾ f_0
S	d_1	d_2	D_1	B_1	d_3 max.		dyn. C_r N	stat. C_{0r} N		
11	–	49,4	–	43,8	58	5	34 500	19 800	1 010	14
11	–	49,4	–	43,8	58	5	34 500	19 800	1 010	14
21,4	52,3	–	68,3	56,5	58	5	34 500	19 800	1 010	14
21,4	52,3	–	68,3	56,5	58	5	34 500	19 800	1 010	14
11	–	54,5	–	43,8	63	5	34 500	20 400	1 030	14,3
21,4	57,9	–	72,3	56,5	63	5	34 500	20 400	1 030	14,3
21,4	57,9	–	72,3	56,5	63	5	34 500	20 400	1 030	14,3
11	–	59,4	–	43,8	69	5	37 500	23 200	1 180	14,3
24,6	62,8	–	77,3	62,8	69	5	37 500	23 200	1 180	14,3
24,6	62,8	–	77,3	62,8	69	5	37 500	23 200	1 180	14,3
13,5	–	72	–	53,1	84	5	56 000	36 000	1 820	14,3
31	76,5	–	94,5	77,9	84	5	56 000	36 000	1 820	14,3
21,5	85,2	–	109	66	96	6	66 000	44 000	2 230	14,4