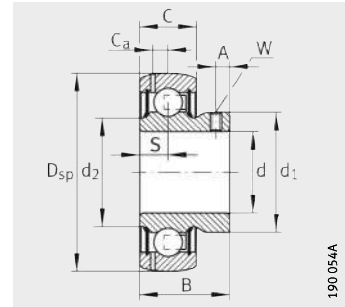


Spannlager mit Gewindestiften im Innenring

sphärische Mantelfläche des Außenrings



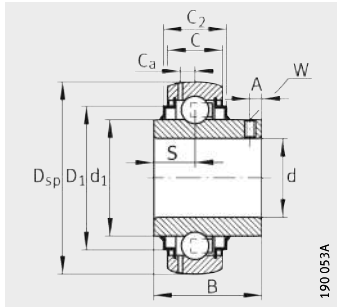
GAY..-XL-NPP-B, AY..-XL-NPP-B

X-life

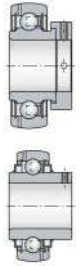
Maßtabelle · Abmessungen in mm							
Kurzzeichen ¹⁾	Masse m ≈ kg	Abmessungen					
		d	D _{sp}	C	C ₂	B	S
GYE12-XL-KRR-B	0,11	12	40	12	16,6	27,4	11,5
AY12-XL-NPP-B	0,1	12	40	12	–	22	6
GAY12-XL-NPP-B	0,1	12	40	12	–	22	6
GAY12-XL-NPP-B-FA164	0,1	12	40	12	–	22	6
GYE15-XL-KRR-B	0,1	15	40	12	16,6	27,4	11,5
AY15-XL-NPP-B	0,09	15	40	12	–	22	6
GAY15-XL-NPP-B	0,09	15	40	12	–	22	6
GAY15-XL-NPP-B-FA164	0,09	15	40	12	–	22	6
GYE16-XL-KRR-B	0,09	16	40	12	16,6	27,4	11,5
GYE17-XL-KRR-B	0,09	17	40	12	16,6	27,4	11,5
AY17-XL-NPP-B	0,08	17	40	12	–	22	6
GAY17-XL-NPP-B	0,08	17	40	12	–	22	6
GYE20-XL-KRR-B	0,14	20	47	14	16,6	31	12,7
AY20-XL-NPP-B	0,13	20	47	14	–	25	7
GAY20-XL-NPP-B	0,13	20	47	14	–	25	7
GYE25-XL-KRR-B	0,19	25	52	15	16,7	34,1	14,3
AY25-XL-NPP-B	0,16	25	52	15	–	27	7,5
GAY25-XL-NPP-B	0,16	25	52	15	–	27	7,5
GYE30-XL-KRR-B	0,31	30	62	18	20,7	38,1	15,9
AY30-XL-NPP-B	0,25	30	62	18	–	30	9
GAY30-XL-NPP-B	0,26	30	62	18	–	30	9
GYE35-XL-KRR-B	0,46	35	72	19	22,5	42,9	17,5
GAY35-XL-NPP-B	0,41	35	72	19	–	35	9,5

1) Zulässige Drehzahlen der Spannlager, siehe Seite 148.

2) Faktor f_0 zur Ermittlung der äquivalenten Lagerbelastung, siehe Tabelle, Seite 40.



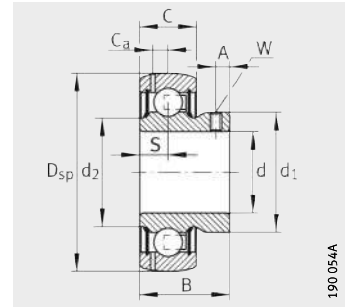
GYE..-XL-KRR-B



					Schlüssel- weite W	Tragzahlen		Ermüdungs- grenzbelastung C _{ur} N	Faktor ²⁾ f ₀
d ₁	d ₂	D ₁	C _a	A		dyn. C _r N	stat. C _{0r} N		
23,9	–	31,6	3,4	4	2,5	10 100	4 750	241	13,1
23,9	22,9	–	–	4	2,5	10 100	4 750	241	13,1
23,9	22,9	–	3,4	4	2,5	10 100	4 750	241	13,1
23,9	22,9	–	3,4	4	2,5	10 100	4 750	241	13,1
23,9	–	31,6	3,4	4	2,5	10 100	4 750	241	13,1
23,9	22,9	–	–	4	2,5	10 100	4 750	241	13,1
23,9	22,9	–	3,4	4	2,5	10 100	4 750	241	13,1
23,9	22,9	–	3,4	4	2,5	10 100	4 750	241	13,1
23,9	–	31,6	3,4	4	2,5	10 100	4 750	241	13,1
23,9	–	31,6	3,4	4	2,5	10 100	4 750	241	13,1
23,9	22,9	–	–	4	2,5	10 100	4 750	241	13,1
23,9	22,9	–	3,4	4	2,5	10 100	4 750	241	13,1
27,6	–	37,4	4	4,5	2,5	13 600	6 600	335	13,1
28,3	26,7	–	–	4,5	2,5	13 600	6 600	335	13,1
28,3	26,7	–	4	4,5	2,5	13 600	6 600	335	13,1
33,8	–	42,5	3,9	5	2,5	14 900	7 800	395	13,8
33,5	30,4	–	–	5	2,5	14 900	7 800	395	13,8
33,5	30,4	–	3,9	5	2,5	14 900	7 800	395	13,8
40,2	–	52	4,7	5,8	3	20 700	11 300	570	13,8
39,4	37,3	–	–	5,8	3	20 700	11 300	570	13,8
39,4	37,3	–	4,7	5,8	3	20 700	11 300	570	13,8
46,8	–	60,3	5,6	6	3	27 500	15 300	770	13,8
46,9	44,5	–	5,6	6	3	27 500	15 300	770	13,8

Spannlager mit Gewindestiften im Innenring

sphärische Mantelfläche des Außenrings



GAY..-XL-NPP-B

X-life

Maßtabelle (Fortsetzung) · Abmessungen in mm							
Kurzzeichen ¹⁾	Masse m ≈ kg	Abmessungen					
		d	D _{sp}	C	C ₂	B	S
GYE40-XL-KRR-B	0,62	40	80	21	23,5	49,2	19
GAY40-XL-NPP-B	0,53	40	80	21	–	39,5	10,5
GYE45-210-XL-KRR-B³⁾	0,8	45	90	22	26,4	51,6	19
GYE45-XL-KRR-B	0,71	45	85	22	26,4	49,2	19
GAY45-XL-NPP-B	0,6	45	85	22	–	41,5	11
GYE50-XL-KRR-B	0,79	50	90	22	26,4	51,6	19
GAY50-XL-NPP-B	0,67	50	90	22	–	43	11
GYE55-XL-KRR-B	1,08	55	100	25	29	55,6	22,2
GYE60-XL-KRR-B	1,46	60	110	24	29	65,1	25,4
GAY60-XL-NPP-B	1,17	60	110	24	–	47	13
GYE65-214-XL-KRR-B⁴⁾	2,25	65	125	28	32	74,6	30,2
GYE70-XL-KRR-B	1,95	70	125	28	32	74,6	30,2
GYE75-XL-KRR-B	2,07	75	130	28	30,5	77,8	33,3
GYE80-XL-KRR-B	2,7	80	140	30	38	82,6	33,3
GYE90-XL-KRR-B⁵⁾	3,93	90	160	32	35	96	39,7

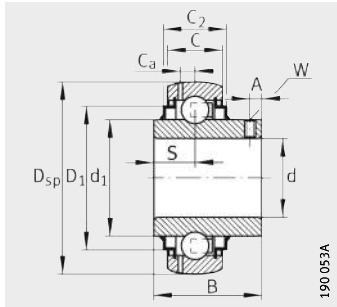
1) Zulässige Drehzahlen der Spannlager, siehe Seite 148.

2) Faktor f_0 zur Ermittlung der äquivalenten Lagerbelastung, siehe Tabelle, Seite 40.

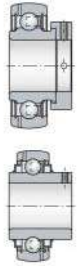
3) Abweichender Kugelsatz 6210.

4) Abweichender Kugelsatz 6214.

5) Schmierrille im Außenring.



GYE..-XL-KRR-B



					Schlüssel- weite W	Tragzahlen		Ermüdungs- grenzbelastung C _{ur} N	Faktor ²⁾ f ₀
d ₁	d ₂	D ₁	C _a	A		dyn. C _r N	stat. C _{0r} N		
52,3	–	68,3	6,4	8	4	34 500	19 800	1 010	14
52,4	49,3	–	6,4	8	4	34 500	19 800	1 010	14
62,9	–	77,3	6,9	8,5	4	37 500	23 200	1 180	14,3
57	–	72,3	6,4	8	4	34 500	20 400	1 030	14,3
57	54,3	–	6,4	8	4	34 500	20 400	1 030	14,3
62,8	–	77,3	6,9	8,5	4	37 500	23 200	1 180	14,3
62	59,3	–	6,9	9	4	37 500	23 200	1 180	14,3
69,8	–	85,9	7	9	4	46 000	29 000	1 480	14,3
76,5	–	94,5	7,2	10,1	5	56 000	36 000	1 820	14,3
76	73,6	–	7,2	10	5	56 000	36 000	1 820	14,3
85,2	–	109	8,9	12,1	5	66 000	44 000	2 230	14,4
85,2	–	109	8,9	12	5	66 000	44 000	2 230	14,4
90	–	113	8,5	12,7	5	66 000	44 500	2 240	14,7
97	–	120	8,8	12	5	76 000	54 000	2 600	14,6
109,4	–	138	10	12	6	109 000	79 000	3 550	14,6