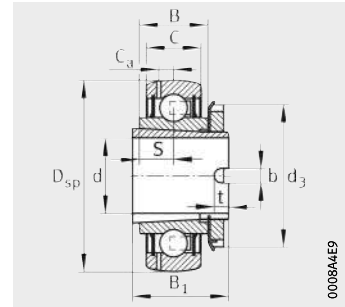


Spannlager mit Spannhülse

sphärische Mantelfläche des Außenrings



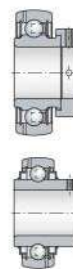
GSH..-XL-2RSR-B

X-life

Maßtabelle · Abmessungen in mm								
Kurzzeichen	Masse m ≈ kg	Abmessungen						
		d H8	D _{sp}	C	B	S	C _a	B ₁
GSH20-XL-2RSR-B	0,14	20	47	14	15	7,5	4	28
GSH25-XL-2RSR-B	0,17	25	52	15	15	7,5	3,9	28
GSH30-XL-2RSR-B	0,27	30	62	18	18	9	4,7	32
GSH35-XL-2RSR-B	0,43	35	72	19	19	9,5	5,8	34
GSH40-XL-2RSR-B	0,54	40	80	21	22	11	6,4	38
GSH45-XL-2RSR-B	0,69	45	85	22	36	18	6,4	46
GSH50-XL-2RSR-B	0,64	50	90	22	22	11	6,5	40

1) Vorzugsweise für Wellen der Toleranzklassen h6 © bis h11 ©.

2) Faktor f_0 zur Ermittlung der äquivalenten Lagerbelastung, siehe Tabelle, Seite 40.



			Grenz- drehzahl ¹⁾	Tragzahlen		Ermüdungs- grenzbelastung	Faktor ²⁾
b	t	d ₃ max.		n _G Fett min ⁻¹	dyn. C _r N		
5	5	32	8 700	13 400	7 000	355	13,1
5	5	38	7 500	14 400	8 100	410	13,8
5	5	45	6 200	20 100	11 600	590	13,8
5	5	52	5 500	26 500	15 700	800	13,8
5	5	58	4 850	31 000	19 700	1 000	14
5	5	62	4 500	31 000	20 100	1 020	14,3
5	5	70	4 150	35 000	23 100	1 170	14,3