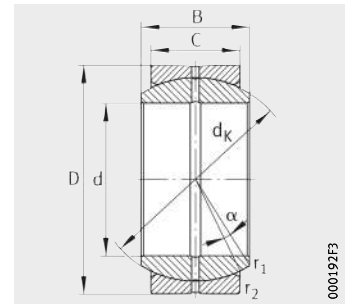


Radial-Gelenklager

wartungspflichtig
DIN ISO 12240-1, Maßreihe E
offen oder abgedichtet



GE..-DO
Stahl/Stahl

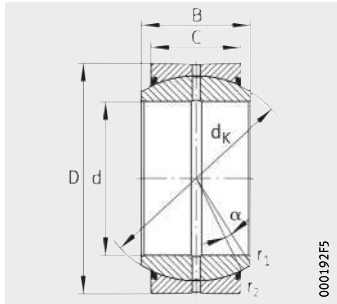
Maßtabelle · Abmessungen in mm									
Kurzzeichen			Masse m ≈kg	Abmessungen					
offen	abgedichtet			d	D	B	C	d _k	α ¹⁾ °
GE6-DO ²⁾	–	–	0,005	6 _{-0,008}	14 _{-0,008}	6 _{-0,12}	4 _{-0,24}	10 ³⁾	13
GE8-DO ²⁾	–	–	0,007	8 _{-0,008}	16 _{-0,008}	8 _{-0,12}	5 _{-0,24}	13 ³⁾	15
GE10-DO ²⁾	–	–	0,012	10 _{-0,008}	19 _{-0,009}	9 _{-0,12}	6 _{-0,24}	16 ³⁾	12
GE12-DO ²⁾	–	–	0,017	12 _{-0,008}	22 _{-0,009}	10 _{-0,12}	7 _{-0,24}	18 ³⁾	11
GE15-DO	–	–	0,027	15 _{-0,008}	26 _{-0,009}	12 _{-0,12}	9 _{-0,24}	22 ³⁾	8
GE16-DO ⁴⁾	–	–	0,044	16 _{-0,008}	30 _{-0,009}	14 _{-0,12}	10 _{-0,24}	25 ³⁾	10
GE17-DO	GE17-DO-2RS	–	0,041	17 _{-0,008}	30 _{-0,009}	14 _{-0,12}	10 _{-0,24}	25 ³⁾	10
GE20-DO	GE20-DO-2RS	–	0,065	20 _{-0,01}	35 _{-0,011}	16 _{-0,12}	12 _{-0,24}	29 ³⁾	9
GE25-DO	GE25-DO-2RS	–	0,12	25 _{-0,01}	42 _{-0,011}	20 _{-0,12}	16 _{-0,24}	35,5	7
GE30-DO	GE30-DO-2RS	GE30-DO-2TS	0,15	30 _{-0,01}	47 _{-0,011}	22 _{-0,12}	18 _{-0,24}	40,7	6
GE35-DO	GE35-DO-2RS	GE35-DO-2TS	0,23	35 _{-0,012}	55 _{-0,013}	25 _{-0,12}	20 _{-0,3}	47	6
GE40-DO	GE40-DO-2RS	GE40-DO-2TS	0,32	40 _{-0,012}	62 _{-0,013}	28 _{-0,12}	22 _{-0,3}	53	7
GE45-DO	GE45-DO-2RS	GE45-DO-2TS	0,42	45 _{-0,012}	68 _{-0,013}	32 _{-0,12}	25 _{-0,3}	60	7
GE50-DO	GE50-DO-2RS	GE50-DO-2TS	0,56	50 _{-0,012}	75 _{-0,013}	35 _{-0,12}	28 _{-0,3}	66	6
GE60-DO	GE60-DO-2RS	GE60-DO-2TS	1,03	60 _{-0,015}	90 _{-0,015}	44 _{-0,15}	36 _{-0,4}	80	6
GE70-DO	GE70-DO-2RS	GE70-DO-2TS	1,56	70 _{-0,015}	105 _{-0,015}	49 _{-0,15}	40 _{-0,4}	92	6
GE80-DO	GE80-DO-2RS	GE80-DO-2TS	2,29	80 _{-0,015}	120 _{-0,015}	55 _{-0,15}	45 _{-0,4}	105	6
GE90-DO	GE90-DO-2RS	GE90-DO-2TS	2,76	90 _{-0,02}	130 _{-0,018}	60 _{-0,2}	50 _{-0,5}	115	5
GE100-DO	GE100-DO-2RS	GE100-DO-2TS	4,42	100 _{-0,02}	150 _{-0,018}	70 _{-0,2}	55 _{-0,5}	130	7
GE110-DO	GE110-DO-2RS	GE110-DO-2TS	4,8	110 _{-0,02}	160 _{-0,025}	70 _{-0,2}	55 _{-0,5}	140	6
GE120-DO	GE120-DO-2RS	GE120-DO-2TS	8,06	120 _{-0,02}	180 _{-0,025}	85 _{-0,2}	70 _{-0,5}	160	6
GE140-DO	GE140-DO-2RS	GE140-DO-2TS	11,2	140 _{-0,025}	210 _{-0,03}	90 _{-0,25}	70 _{-0,6}	180	7
GE160-DO	GE160-DO-2RS	–	14,2	160 _{-0,025}	230 _{-0,03}	105 _{-0,25}	80 _{-0,6}	200	8
GE180-DO	GE180-DO-2RS	–	18,6	180 _{-0,025}	260 _{-0,035}	105 _{-0,25}	80 _{-0,7}	225	6
GE200-DO	GE200-DO-2RS	–	28,5	200 _{-0,03}	290 _{-0,035}	130 _{-0,3}	100 _{-0,7}	250	7
GE220-DO ⁴⁾	GE220-DO-2RS	–	35,5	220 _{-0,03}	320 _{-0,04}	135 _{-0,3}	100 _{-0,8}	275	8
GE240-DO ⁴⁾	GE240-DO-2RS	–	39,5	240 _{-0,03}	340 _{-0,04}	140 _{-0,3}	100 _{-0,8}	300	8
GE260-DO ⁴⁾	GE260-DO-2RS	–	51,2	260 _{-0,035}	370 _{-0,04}	150 _{-0,35}	110 _{-0,8}	325	7
GE280-DO ⁴⁾	GE280-DO-2RS	–	64,8	280 _{-0,035}	400 _{-0,04}	155 _{-0,35}	120 _{-0,8}	350	6
GE300-DO ⁴⁾	GE300-DO-2RS	–	77,5	300 _{-0,035}	430 _{-0,045}	165 _{-0,35}	120 _{-0,9}	375	7

1) Die Werte zum Kippwinkel α sind toleranzbehaftet.

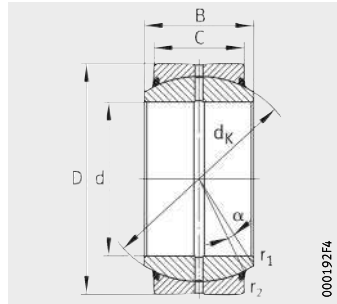
2) Nicht nachschmierbar.

3) Innenringkugel ohne Schmiernut.

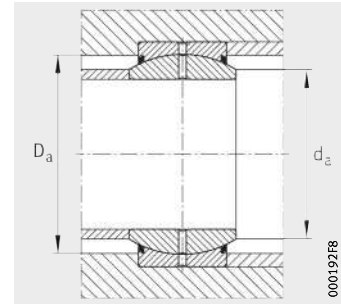
4) Preis und Liefermöglichkeit auf Anfrage.



GE..DO-2RS
Stahl/Stahl



GE..DO-2TS
Stahl/Stahl



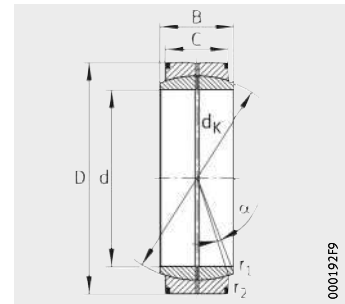
Anschlussmaße



Kantenabstände		Anschlussmaße		Tragzahlen		Radiale Lagerluft		
r ₁	r ₂	d _a	D _a	dyn. C _r	stat. C _{0r}	Group 2 (C2)	Group N (CN)	Group 3 (C3)
min.	min.	max.	min.	N	N			
0,3	0,3	8	9,6	3 400	17 000	0,008 – 0,032	0,032 – 0,068	0,068 – 0,104
0,3	0,3	10,2	12,5	5 590	28 000	0,008 – 0,032	0,032 – 0,068	0,068 – 0,104
0,3	0,3	13,2	15,5	8 160	40 800	0,008 – 0,032	0,032 – 0,068	0,068 – 0,104
0,3	0,3	14,9	17,5	10 800	54 000	0,008 – 0,032	0,032 – 0,068	0,068 – 0,104
0,3	0,3	18,4	21	16 900	84 700	0,01 – 0,04	0,04 – 0,082	0,082 – 0,124
0,3	0,3	20,7	24	21 300	106 000	0,01 – 0,04	0,04 – 0,082	0,082 – 0,124
0,3	0,3	20,7	24	21 300	106 000	0,01 – 0,04	0,04 – 0,082	0,082 – 0,124
0,3	0,3	24,2	27,5	29 600	148 000	0,01 – 0,04	0,04 – 0,082	0,082 – 0,124
0,6	0,6	29,3	33	48 300	241 000	0,012 – 0,05	0,05 – 0,1	0,1 – 0,15
0,6	0,6	34,2	38	62 300	311 000	0,012 – 0,05	0,05 – 0,1	0,1 – 0,15
0,6	1	39,8	44,5	79 900	400 000	0,012 – 0,05	0,05 – 0,1	0,1 – 0,15
0,6	1	45	51	99 100	496 000	0,015 – 0,06	0,06 – 0,12	0,12 – 0,18
0,6	1	50,8	57	128 000	639 000	0,015 – 0,06	0,06 – 0,12	0,12 – 0,18
0,6	1	56	63	157 000	785 000	0,015 – 0,06	0,06 – 0,12	0,12 – 0,18
1	1	66,8	75	245 000	1 220 000	0,015 – 0,06	0,06 – 0,12	0,12 – 0,18
1	1	77,9	87	313 000	1 560 000	0,018 – 0,072	0,072 – 0,142	0,142 – 0,212
1	1	89,4	99	402 000	2 010 000	0,018 – 0,072	0,072 – 0,142	0,142 – 0,212
1	1	98,1	108	489 000	2 440 000	0,018 – 0,072	0,072 – 0,142	0,142 – 0,212
1	1	109,5	123	608 000	3 040 000	0,018 – 0,085	0,085 – 0,165	0,165 – 0,245
1	1	121,2	134	655 000	3 280 000	0,018 – 0,085	0,085 – 0,165	0,165 – 0,245
1	1	135,6	150	952 000	4 760 000	0,018 – 0,085	0,085 – 0,165	0,165 – 0,245
1	1	155,9	173	1 070 000	5 360 000	0,018 – 0,085	0,085 – 0,165	0,165 – 0,245
1	1	170,2	191	1 360 000	6 800 000	0,018 – 0,1	0,1 – 0,192	0,192 – 0,284
1,1	1,1	199	219	1 530 000	7 650 000	0,018 – 0,1	0,1 – 0,192	0,192 – 0,284
1,1	1,1	213,5	239	2 130 000	10 600 000	0,018 – 0,1	0,1 – 0,192	0,192 – 0,284
1,1	1,1	239,6	267	2 340 000	11 700 000	0,018 – 0,11	0,11 – 0,214	0,214 – 0,318
1,1	1,1	265,3	295	2 550 000	12 800 000	0,018 – 0,11	0,11 – 0,214	0,214 – 0,318
1,1	1,1	288,3	319	3 040 000	15 200 000	0,018 – 0,125	0,125 – 0,239	0,239 – 0,353
1,1	1,1	313,8	342	3 570 000	17 900 000	0,018 – 0,125	0,125 – 0,239	0,239 – 0,353
1,1	1,1	336,7	370	3 830 000	19 100 000	0,018 – 0,125	0,125 – 0,239	0,239 – 0,353

Radial-Großgelenklager

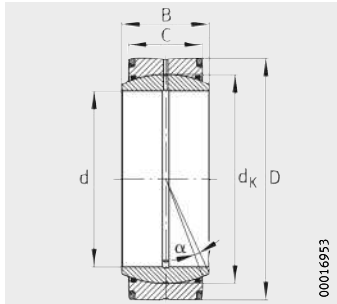
wartungspflichtig
DIN ISO 12240-1, Maßreihe C
offen oder abgedichtet



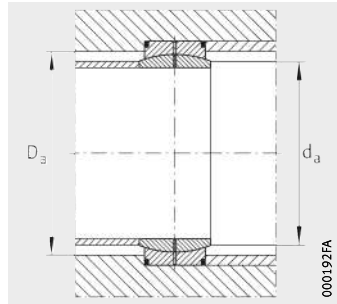
GE..-DO
Stahl/Stahl

Maßtabelle · Abmessungen in mm								
Kurzzeichen ¹⁾		Masse m ≈ kg	Abmessungen					
offen	abgedichtet		d	D	B	C	d _k	α ²⁾ °
GE320-DO	GE320-DO-2RS4	77,2	320 _{-0,04}	440 _{-0,045}	160 _{-0,4}	135 _{-0,9}	380	4
GE340-DO	GE340-DO-2RS4	81,5	340 _{-0,04}	460 _{-0,045}	160 _{-0,4}	135 _{-0,9}	400	3,8
GE360-DO	GE360-DO-2RS4	85,8	360 _{-0,04}	480 _{-0,045}	160 _{-0,4}	135 _{-0,9}	420	3,6
GE380-DO	GE380-DO-2RS4	127	380 _{-0,04}	520 _{-0,05}	190 _{-0,4}	160 ₋₁	450	4,1
GE400-DO	GE400-DO-2RS4	133	400 _{-0,04}	540 _{-0,05}	190 _{-0,4}	160 ₋₁	470	3,9
GE420-DO	GE420-DO-2RS4	139	420 _{-0,045}	560 _{-0,05}	190 _{-0,45}	160 ₋₁	490	3,7
GE440-DO	GE440-DO-2RS4	193	440 _{-0,045}	600 _{-0,05}	218 _{-0,45}	185 ₋₁	520	3,9
GE460-DO	GE460-DO-2RS4	201	460 _{-0,045}	620 _{-0,05}	218 _{-0,45}	185 ₋₁	540	3,7
GE480-DO	GE480-DO-2RS4	236	480 _{-0,045}	650 _{-0,075}	230 _{-0,45}	195 _{-1,1}	565	3,8
GE500-DO	GE500-DO-2RS4	245	500 _{-0,045}	670 _{-0,075}	230 _{-0,45}	195 _{-1,1}	585	3,6
GE530-DO	GE530-DO-2RS4	290	530 _{-0,05}	710 _{-0,075}	243 _{-0,5}	205 _{-1,1}	620	3,7
GE560-DO	GE560-DO-2RS4	340	560 _{-0,05}	750 _{-0,075}	258 _{-0,5}	215 _{-1,1}	655	4
GE600-DO	GE600-DO-2RS4	408	600 _{-0,05}	800 _{-0,075}	272 _{-0,5}	230 _{-1,1}	700	3,6
GE630-DO	GE630-DO-2RS4	531	630 _{-0,05}	850 _{-0,1}	300 _{-0,5}	260 _{-1,2}	740	3,3
GE670-DO	GE670-DO-2RS4	595	670 _{-0,075}	900 _{-0,1}	308 _{-0,75}	260 _{-1,2}	785	3,7
GE710-DO	GE710-DO-2RS4	693	710 _{-0,075}	950 _{-0,1}	325 _{-0,75}	275 _{-1,2}	830	3,7
GE750-DO	GE750-DO-2RS4	780	750 _{-0,075}	1 000 _{-0,1}	335 _{-0,75}	280 _{-1,2}	875	3,8
GE800-DO	GE800-DO-2RS4	920	800 _{-0,075}	1 060 _{-0,125}	355 _{-0,75}	300 _{-1,3}	930	3,6
GE850-DO	GE850-DO-2RS4	1 047	850 _{-0,1}	1 120 _{-0,125}	365 ₋₁	310 _{-1,3}	985	3,4
GE900-DO	GE900-DO-2RS4	1 185	900 _{-0,1}	1 180 _{-0,125}	375 ₋₁	320 _{-1,3}	1 040	3,2
GE950-DO	GE950-DO-2RS4	1 422	950 _{-0,1}	1 250 _{-0,125}	400 ₋₁	340 _{-1,3}	1 100	3,3
GE1 000-DO	GE1 000-DO-2RS4	1 744	1 000 _{-0,1}	1 320 _{-0,16}	438 ₋₁	370 _{-1,6}	1 160	3,5

1) Preis und Liefermöglichkeit auf Anfrage.
2) Die Werte zum Kippwinkel α sind toleranzbehaftet.
3) D_{a max} = D_{a min} + 20 mm.
4) Lagerluftgruppen Group 2 und Group 3 auf Anfrage.



GE..-DO-2RS4
Stahl/Stahl



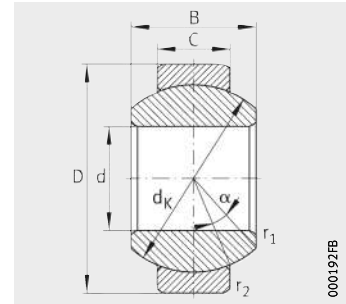
Anschlussmaße



Kanten- abstände		Anschlussmaße		Tragzahlen				Radiale Lagerluft ⁴⁾ Group N (CN)
				offen		abgedichtet		
r ₁	r ₂	d _a	D _a ³⁾	dyn. C _r	stat. C _{0r}	dyn. C _r	stat. C _{0r}	
min.	min.	max.	min.	N	N	N	N	
1,1	3	344,7	361	4 370 000	21 900 000	3 910 000	19 550 000	0,125 – 0,239
1,1	3	366,6	382	4 600 000	23 000 000	4 100 000	20 500 000	0,125 – 0,239
1,1	3	388,3	403	4 830 000	24 200 000	4 350 000	21 750 000	0,135 – 0,261
1,5	4	407,9	426	6 300 000	31 500 000	5 760 000	28 800 000	0,135 – 0,261
1,5	4	429,9	447	6 580 000	32 900 000	6 000 000	30 000 000	0,135 – 0,261
1,5	4	451,7	469	6 860 000	34 300 000	6 300 000	31 500 000	0,135 – 0,261
1,5	4	472,1	491	8 580 000	42 900 000	7 980 000	39 900 000	0,145 – 0,285
1,5	4	494	513	8 910 000	44 600 000	8 100 000	40 500 000	0,145 – 0,285
2	5	516,1	536	9 890 000	49 400 000	8 800 000	44 000 000	0,145 – 0,285
2	5	537,9	557	10 200 000	51 200 000	9 200 000	46 000 000	0,145 – 0,285
2	5	570,4	591	11 500 000	57 400 000	10 300 000	51 500 000	0,145 – 0,285
2	5	602	624	12 800 000	63 900 000	11 400 000	57 000 000	0,16 – 0,32
2	5	645	667	14 700 000	73 500 000	13 100 000	65 500 000	0,16 – 0,32
3	6	676,5	698	17 800 000	88 800 000	15 800 000	79 000 000	0,16 – 0,32
3	6	722,1	746	18 800 000	94 200 000	17 100 000	85 500 000	0,16 – 0,32
3	6	763,7	789	21 200 000	106 000 000	19 100 000	95 500 000	0,17 – 0,35
3	6	808,3	834	22 800 000	114 000 000	20 500 000	102 500 000	0,17 – 0,35
3	6	859,6	886	26 000 000	130 000 000	23 400 000	117 000 000	0,17 – 0,35
3	6	914,9	940	28 600 000	143 000 000	25 700 000	128 500 000	0,17 – 0,35
3	6	970	995	31 200 000	156 000 000	27 900 000	139 500 000	0,195 – 0,405
4	7,5	1 024,7	1 052	35 200 000	176 000 000	32 000 000	160 000 000	0,195 – 0,405
4	7,5	1 074,1	1 105	40 600 000	203 000 000	36 500 000	182 500 000	0,195 – 0,405

Radial-Gelenklager

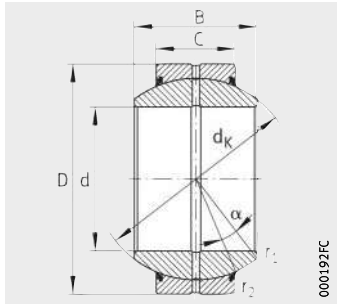
wartungspflichtig
DIN ISO 12240-1, Maßreihe G
offen oder abgedichtet



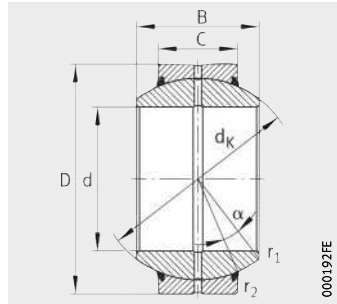
GE..-FO
Stahl/Stahl

Maßtabelle · Abmessungen in mm								
Kurzzeichen		Masse	Abmessungen					
offen	abgedichtet	m	d	D	B	C	d _K	α ⁴⁾
		≈ kg						°
GE6-FO ¹⁾	-	0,009	6 _{-0,008}	16 _{-0,008}	9 _{-0,12}	5 _{-0,24}	13 ³⁾	21
GE8-FO ¹⁾	-	0,015	8 _{-0,008}	19 _{-0,009}	11 _{-0,12}	6 _{-0,24}	16 ³⁾	21
GE10-FO ¹⁾	-	0,021	10 _{-0,008}	22 _{-0,009}	12 _{-0,12}	7 _{-0,24}	18 ³⁾	18
GE12-FO ²⁾	-	0,037	12 _{-0,008}	26 _{-0,009}	15 _{-0,12}	9 _{-0,24}	22 ³⁾	18
GE15-FO ⁵⁾	GE15-FO-2RS	0,047	15 _{-0,008}	30 _{-0,009}	16 _{-0,12}	10 _{-0,24}	25 ³⁾	16
GE17-FO ⁵⁾	GE17-FO-2RS	0,079	17 _{-0,008}	35 _{-0,011}	20 _{-0,12}	12 _{-0,24}	29 ³⁾	19
GE20-FO ⁵⁾	GE20-FO-2RS	0,15	20 _{-0,01}	42 _{-0,011}	25 _{-0,12}	16 _{-0,24}	35,5	17
GE25-FO ⁵⁾	GE25-FO-2RS	0,2	25 _{-0,01}	47 _{-0,011}	28 _{-0,12}	18 _{-0,24}	40,7	17
GE30-FO	GE30-FO-2RS	0,3	30 _{-0,01}	55 _{-0,013}	32 _{-0,12}	20 _{-0,3}	47	17
GE35-FO ⁵⁾	GE35-FO-2RS	0,4	35 _{-0,012}	62 _{-0,013}	35 _{-0,12}	22 _{-0,3}	53	16
GE40-FO ⁵⁾	GE40-FO-2RS	0,53	40 _{-0,012}	68 _{-0,013}	40 _{-0,12}	25 _{-0,3}	60	17
GE45-FO ⁵⁾	GE45-FO-2RS	0,69	45 _{-0,012}	75 _{-0,013}	43 _{-0,12}	28 _{-0,3}	66	15
GE50-FO ⁵⁾	GE50-FO-2RS	1,41	50 _{-0,012}	90 _{-0,015}	56 _{-0,12}	36 _{-0,4}	80	17
GE60-FO ⁵⁾	GE60-FO-2RS	2,1	60 _{-0,015}	105 _{-0,015}	63 _{-0,15}	40 _{-0,4}	92	17
GE70-FO ⁵⁾	GE70-FO-2RS	3	70 _{-0,015}	120 _{-0,015}	70 _{-0,15}	45 _{-0,4}	105	16
GE80-FO ⁵⁾	GE80-FO-2RS	3,6	80 _{-0,015}	130 _{-0,018}	75 _{-0,15}	50 _{-0,5}	115	14
GE90-FO ⁵⁾	GE90-FO-2RS	5,5	90 _{-0,02}	150 _{-0,018}	85 _{-0,2}	55 _{-0,5}	130	15
GE100-FO ⁵⁾	GE100-FO-2RS	6	100 _{-0,02}	160 _{-0,025}	85 _{-0,2}	55 _{-0,5}	140	14
GE110-FO ⁵⁾	GE110-FO-2RS	9,7	110 _{-0,02}	180 _{-0,025}	100 _{-0,2}	70 _{-0,5}	160	12
GE120-FO ⁵⁾	GE120-FO-2RS	15,1	120 _{-0,02}	210 _{-0,03}	115 _{-0,2}	70 _{-0,6}	180	16
GE140-FO ⁵⁾	GE140-FO-2RS	18,9	140 _{-0,025}	230 _{-0,03}	130 _{-0,25}	80 _{-0,6}	200	16
GE160-FO ⁵⁾	GE160-FO-2RS	24,8	160 _{-0,025}	260 _{-0,035}	135 _{-0,25}	80 _{-0,7}	225	16
GE180-FO ⁵⁾	GE180-FO-2RS	35,9	180 _{-0,025}	290 _{-0,035}	155 _{-0,25}	100 _{-0,7}	250	14
GE200-FO ⁵⁾	GE200-FO-2RS	44,9	200 _{-0,03}	320 _{-0,04}	165 _{-0,3}	100 _{-0,8}	275	15
GE220-FO ⁵⁾	GE220-FO-2RS ⁵⁾	51	220 _{-0,03}	340 _{-0,04}	175 _{-0,3}	100 _{-0,8}	300	16
GE240-FO ⁵⁾	GE240-FO-2RS ⁵⁾	65,2	240 _{-0,03}	370 _{-0,04}	190 _{-0,3}	110 _{-0,8}	325	15
GE260-FO ⁵⁾	GE260-FO-2RS ⁵⁾	82	260 _{-0,035}	400 _{-0,04}	205 _{-0,35}	120 _{-0,8}	350	15
GE280-FO ⁵⁾	GE280-FO-2RS ⁵⁾	96,7	280 _{-0,035}	430 _{-0,045}	210 _{-0,35}	120 _{-0,9}	375	15

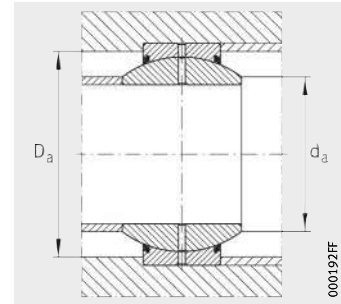
- 1) Nicht nachschmierbar.
- 2) Nur über den Außenring nachschmierbar.
- 3) Innenringkugel ohne Schmiernut.
- 4) Die Werte zum Kippwinkel α sind toleranzbehaftet.
- 5) Preis und Liefermöglichkeit auf Anfrage.



GE..-FO-2RS
Stahl/Stahl



GE..-FO-2TS
Stahl/Stahl



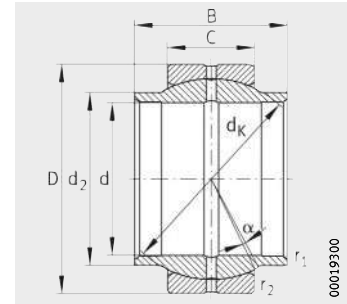
Anschlussmaße



Kantenabstände		Anschlussmaße		Tragzahlen		Radiale Lagerluft		
r ₁	r ₂	d _a	D _a	dyn. C _r	stat. C _{0r}	Group 2 (C2)	Group N (CN)	Group 3 (C3)
min.	min.	max.	min.	N	N			
0,3	0,3	9,4	12,5	5 590	28 000	0,008 – 0,032	0,032 – 0,068	0,068 – 0,104
0,3	0,3	11,6	15,5	8 160	40 800	0,008 – 0,032	0,032 – 0,068	0,068 – 0,104
0,3	0,3	13,4	17,5	10 800	54 000	0,008 – 0,032	0,032 – 0,068	0,068 – 0,104
0,3	0,3	16,1	21	16 900	84 700	0,01 – 0,04	0,04 – 0,082	0,082 – 0,124
0,3	0,3	19,2	24	21 300	106 000	0,01 – 0,04	0,04 – 0,082	0,082 – 0,124
0,3	0,3	21	27,5	29 600	148 000	0,01 – 0,04	0,04 – 0,082	0,082 – 0,124
0,3	0,6	25,2	33	48 300	241 000	0,012 – 0,05	0,05 – 0,1	0,1 – 0,15
0,6	0,6	29,5	38	62 300	311 000	0,012 – 0,05	0,05 – 0,1	0,1 – 0,15
0,6	1	34,4	44,5	79 900	400 000	0,012 – 0,05	0,05 – 0,1	0,1 – 0,15
0,6	1	39,8	51	99 100	496 000	0,015 – 0,06	0,06 – 0,12	0,12 – 0,18
0,6	1	44,7	57	128 000	639 000	0,015 – 0,06	0,06 – 0,12	0,12 – 0,18
0,6	1	50,1	63	157 000	785 000	0,015 – 0,06	0,06 – 0,12	0,12 – 0,18
0,6	1	57,1	75	245 000	1 220 000	0,015 – 0,06	0,06 – 0,12	0,12 – 0,18
1	1	67	87	313 000	1 560 000	0,018 – 0,072	0,072 – 0,142	0,142 – 0,212
1	1	78,3	99	402 000	2 010 000	0,018 – 0,072	0,072 – 0,142	0,142 – 0,212
1	1	87,2	108	489 000	2 440 000	0,018 – 0,072	0,072 – 0,142	0,142 – 0,212
1	1	98,4	123	608 000	3 040 000	0,018 – 0,085	0,085 – 0,165	0,165 – 0,245
1	1	111,2	134	655 000	3 280 000	0,018 – 0,085	0,085 – 0,165	0,165 – 0,245
1	1	124,9	150	952 000	4 760 000	0,018 – 0,085	0,085 – 0,165	0,165 – 0,245
1	1	138,5	173	1 070 000	5 360 000	0,018 – 0,085	0,085 – 0,165	0,165 – 0,245
1	1	152	191	1 360 000	6 800 000	0,018 – 0,1	0,1 – 0,192	0,192 – 0,284
1	1,1	180	219	1 530 000	7 650 000	0,018 – 0,1	0,1 – 0,192	0,192 – 0,284
1,1	1,1	196,2	239	2 130 000	10 600 000	0,018 – 0,1	0,1 – 0,192	0,192 – 0,284
1,1	1,1	220	267	2 340 000	11 700 000	0,018 – 0,11	0,11 – 0,214	0,214 – 0,318
1,1	1,1	243,7	295	2 550 000	12 800 000	0,018 – 0,11	0,11 – 0,214	0,214 – 0,318
1,1	1,1	263,7	319	3 040 000	15 200 000	0,018 – 0,125	0,125 – 0,239	0,239 – 0,353
1,1	1,1	283,7	342	3 570 000	17 900 000	0,018 – 0,125	0,125 – 0,239	0,239 – 0,353
1,1	1,1	310,7	370	3 830 000	19 100 000	0,018 – 0,125	0,125 – 0,239	0,239 – 0,353

Radial-Gelenklager

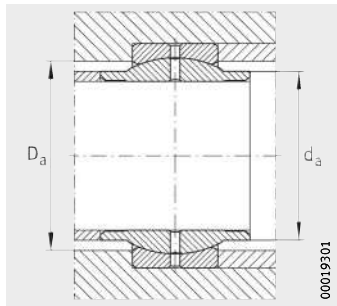
wartungspflichtig
DIN ISO 12240-1, Maßreihe W
zylindrische Ansätze am Innenring
offen



GE..-LO
Stahl/Stahl

Maßtabelle · Abmessungen in mm								
Kurzzeichen ¹⁾	Masse m ≈ kg	Abmessungen						
		d H7	D	B	C	d _K	d ₂	α ²⁾ °
GE12-LO ³⁾⁴⁾	0,018	12^{+0,018}	22 _{-0,009}	12 _{-0,18}	7 _{-0,24}	18	15,5	4
GE16-LO ⁴⁾⁵⁾	0,035	16^{+0,018}	28 _{-0,009}	16 _{-0,18}	9 _{-0,24}	23	20	4
GE20-LO ⁵⁾	0,07	20^{+0,021}	35 _{-0,011}	20 _{-0,21}	12 _{-0,24}	29	25	4
GE25-LO	0,13	25^{+0,021}	42 _{-0,011}	25 _{-0,21}	16 _{-0,24}	35,5	30	4
GE32-LO	0,22	32^{+0,025}	52 _{-0,013}	32 _{-0,25}	18 _{-0,3}	44	38	4
GE40-LO	0,35	40^{+0,025}	62 _{-0,013}	40 _{-0,25}	22 _{-0,3}	53	46	4
GE50-LO	0,62	50^{+0,025}	75 _{-0,013}	50 _{-0,25}	28 _{-0,3}	66	57	4
GE63-LO	1,28	63^{+0,03}	95 _{-0,015}	63 _{-0,3}	36 _{-0,4}	83	71,5	4
GE70-LO ⁶⁾	1,71	70^{+0,03}	105 _{-0,015}	70 _{-0,3}	40 _{-0,4}	92	79	4
GE80-LO	2,56	80^{+0,03}	120 _{-0,015}	80 _{-0,3}	45 _{-0,4}	105	91	4
GE90-LO ⁶⁾	3,05	90^{+0,035}	130 _{-0,018}	90 _{-0,35}	50 _{-0,5}	115	99	4
GE100-LO	4,9	100^{+0,035}	150 _{-0,018}	100 _{-0,35}	55 _{-0,5}	130	113	4
GE110-LO ⁶⁾	5,57	110^{+0,035}	160 _{-0,025}	110 _{-0,35}	55 _{-0,5}	140	124	4
GE125-LO	8,2	125^{+0,04}	180 _{-0,025}	125 _{-0,4}	70 _{-0,5}	160	138	4
GE160-LO ⁷⁾	16,1	160^{+0,04}	230 _{-0,03}	160 _{-0,4}	80 _{-0,6}	200	177	4
GE200-LO ⁷⁾	32,2	200^{+0,046}	290 _{-0,035}	200 _{-0,46}	100 _{-0,7}	250	221	4
GE250-LO ⁷⁾	103	250^{+0,046}	400 _{-0,04}	250 _{-0,46}	120 _{-0,8}	350	317	4
GE320-LO ⁷⁾	225	320^{+0,057}	520 _{-0,05}	320 _{-0,57}	160 ₋₁	450	405	4

- 1) Abgedichtete Ausführung auf Anfrage.
- 2) Die Werte zum Kippwinkel α sind toleranzbehaftet.
- 3) Nicht nachschmierbar.
- 4) Bohrung durchgehend zylindrisch.
- 5) Innenringkugel ohne Schmiernut.
- 6) Nicht in DIN ISO 12240-1, Maßreihe W enthalten.
- 7) Preis und Liefermöglichkeit auf Anfrage.



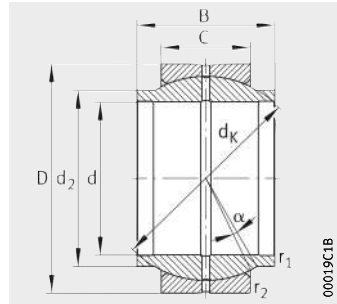
Anschlussmaße



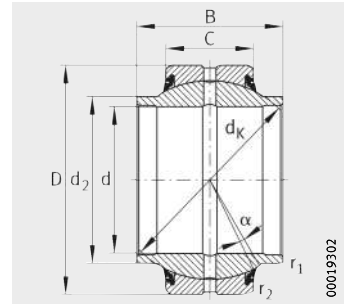
Kantenabstände		Anschlussmaße		Tragzahlen		Radiale Lagerluft		
r ₁	r ₂	d _a	D _a	dyn. C _r N	stat. C _{0r} N	Group 2 (C2)	Group N (CN)	Group 3 (C3)
min.	min.	max.	min.					
0,3	0,3	15,5	17,5	10 800	54 000	0,008 – 0,032	0,032 – 0,068	0,068 – 0,104
0,3	0,3	20	23	17 700	88 600	0,01 – 0,04	0,04 – 0,082	0,082 – 0,124
0,3	0,3	25	27,5	29 600	148 000	0,01 – 0,04	0,04 – 0,082	0,082 – 0,124
0,6	0,6	30	33	48 300	241 000	0,012 – 0,05	0,05 – 0,1	0,1 – 0,15
0,6	1	38	42	67 300	337 000	0,012 – 0,05	0,05 – 0,1	0,1 – 0,15
0,6	1	46	51	99 100	496 000	0,015 – 0,06	0,06 – 0,12	0,12 – 0,18
0,6	1	57	63	157 000	785 000	0,015 – 0,06	0,06 – 0,12	0,12 – 0,18
1	1	71,5	78	254 000	1 270 000	0,018 – 0,072	0,072 – 0,142	0,142 – 0,212
1	1	79	87	313 000	1 560 000	0,018 – 0,072	0,072 – 0,142	0,142 – 0,212
1	1	91	99	402 000	2 010 000	0,018 – 0,072	0,072 – 0,142	0,142 – 0,212
1	1	99	108	489 000	2 440 000	0,018 – 0,072	0,072 – 0,142	0,142 – 0,212
1	1	113	123	608 000	3 040 000	0,018 – 0,085	0,085 – 0,165	0,165 – 0,245
1	1	124	134	655 000	3 280 000	0,018 – 0,085	0,085 – 0,165	0,165 – 0,245
1	1	138	150	952 000	4 760 000	0,018 – 0,085	0,085 – 0,165	0,165 – 0,245
1	1	177	191	1 360 000	6 800 000	0,018 – 0,1	0,1 – 0,192	0,192 – 0,284
1,1	1,1	221	239	2 130 000	10 600 000	0,018 – 0,1	0,1 – 0,192	0,192 – 0,284
2,5	1,1	317	342	3 570 000	17 900 000	0,018 – 0,125	0,125 – 0,239	0,239 – 0,353
2,5	4	405	438	6 300 000	31 500 000	0,018 – 0,135	0,135 – 0,261	0,261 – 0,387

Radial-Gelenklager

wartungspflichtig
 zylindrische Ansätze
 am Innenring
 offen oder abgedichtet



GE..-HO
 Stahl/Stahl



GE..-HO-2RS
 Stahl/Stahl

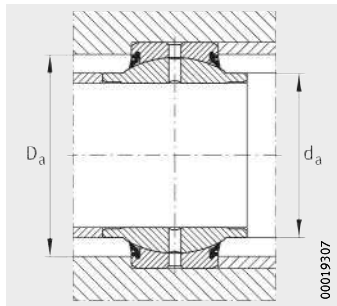
Maßtabelle · Abmessungen in mm

Kurzzeichen		Masse m ≈ kg	Abmessungen						
offen	abgedichtet		d	D	B	C	d _K	d ₂	α ¹⁾
GE20-HO ²⁾	GE20-HO-2RS	0,07	20 _{-0,01}	35 _{-0,011}	24±0,2	12 _{-0,24}	29 ³⁾	24	3
GE25-HO ²⁾	GE25-HO-2RS	0,13	25 _{-0,01}	42 _{-0,011}	29±0,3	16 _{-0,24}	35,5	29	3
GE30-HO ²⁾	GE30-HO-2RS	0,16	30 _{-0,01}	47 _{-0,011}	30±0,3	18 _{-0,24}	40,7	34,2	3
GE35-HO ²⁾	GE35-HO-2RS	0,25	35 _{-0,012}	55 _{-0,013}	35±0,3	20 _{-0,3}	47	40	3
GE40-HO ²⁾	GE40-HO-2RS	0,33	40 _{-0,012}	62 _{-0,013}	38±0,3	22 _{-0,3}	53	45	3
GE45-HO ²⁾	GE45-HO-2RS	0,44	45 _{-0,012}	68 _{-0,013}	40±0,3	25 _{-0,3}	60	51,5	3
GE50-HO ²⁾	GE50-HO-2RS	0,58	50 _{-0,012}	75 _{-0,013}	43±0,3	28 _{-0,3}	66	56,5	3
GE60-HO ²⁾	GE60-HO-2RS	1,06	60 _{-0,015}	90 _{-0,015}	54±0,3	36 _{-0,4}	80	67,7	3
GE70-HO ²⁾	GE70-HO-2RS	1,64	70 _{-0,015}	105 _{-0,015}	65±0,3	40 _{-0,4}	92	78	3
GE80-HO ²⁾	GE80-HO-2RS	2,44	80 _{-0,015}	120 _{-0,015}	74±0,3	45 _{-0,4}	105	90	3
GE90-HO ²⁾	GE90-HO-2RS ²⁾	2,9	90 _{-0,02}	130 _{-0,018}	80±0,3	50 _{-0,5}	115	99	3
GE100-HO ²⁾	GE100-HO-2RS ²⁾	4,6	100 _{-0,02}	150 _{-0,018}	90±0,3	55 _{-0,5}	130	113	3
GE110-HO ²⁾	GE110-HO-2RS ²⁾	5,18	110 _{-0,02}	160 _{-0,025}	90±0,3	55 _{-0,5}	140	124	3
GE120-HO ²⁾	GE120-HO-2RS ²⁾	8,7	120 _{-0,02}	180 _{-0,025}	108±0,3	70 _{-0,5}	160	138	3

1) Die Werte zum Kippwinkel α sind toleranzbehaftet.

2) Preis und Liefermöglichkeit auf Anfrage.

3) Innenringkugel ohne Schmiernut.



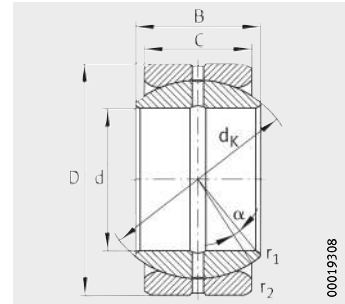
Anschlussmaße



Kantenabstände		Anschlussmaße		Tragzahlen		Radiale Lagerluft		
r ₁	r ₂	d _a	D _a	dyn. C _r	stat. C _{0r}	Group 2 (C2)	Group N (CN)	Group 3 (C3)
min.	min.	max.	min.	N	N			
0,2	0,3	24	27,5	29 600	148 000	0,01 – 0,04	0,04 – 0,082	0,082 – 0,124
0,2	0,6	29	33	48 300	241 000	0,012 – 0,05	0,05 – 0,1	0,1 – 0,15
0,2	0,6	34,2	38	62 300	311 000	0,012 – 0,05	0,05 – 0,1	0,1 – 0,15
0,3	1	40	44,5	79 900	400 000	0,012 – 0,05	0,05 – 0,1	0,1 – 0,15
0,3	1	45	51	99 100	496 000	0,015 – 0,06	0,06 – 0,12	0,12 – 0,18
0,3	1	51,5	57	128 000	639 000	0,015 – 0,06	0,06 – 0,12	0,12 – 0,18
0,3	1	56,5	63	157 000	785 000	0,015 – 0,06	0,06 – 0,12	0,12 – 0,18
0,3	1	67,7	75	245 000	1 220 000	0,015 – 0,06	0,06 – 0,12	0,12 – 0,18
0,3	1	78	87	313 000	1 560 000	0,018 – 0,072	0,072 – 0,142	0,142 – 0,212
0,3	1	90	99	402 000	2 010 000	0,018 – 0,072	0,072 – 0,142	0,142 – 0,212
0,6	1	99	108	489 000	2 440 000	0,018 – 0,072	0,072 – 0,142	0,142 – 0,212
0,6	1	113	123	608 000	3 040 000	0,018 – 0,085	0,085 – 0,165	0,165 – 0,245
0,6	1	124	134	655 000	3 280 000	0,018 – 0,085	0,085 – 0,165	0,165 – 0,245
0,6	1	138	150	952 000	4 760 000	0,018 – 0,085	0,085 – 0,165	0,165 – 0,245

Radial-Gelenklager

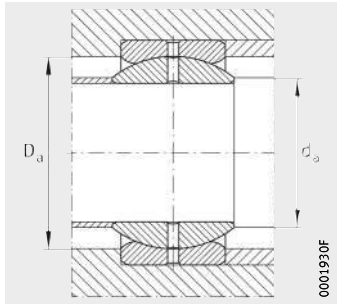
wartungspflichtig
Zollabmessungen
offen



GE.-ZO
Stahl/Stahl

Maßtabelle · Abmessungen in mm und inch							
Kurzzeichen ¹⁾²⁾	Masse m ≈ kg	Abmessungen ³⁾					
		d	D	B	C	d _k	α ⁴⁾ °
GE19-ZO	0,052	0,750	1,250	0,659	0,562	27,5	6
		19,050 _{-0,01}	31,750 _{-0,011}	16,662 _{-0,12}	14,275 _{-0,24}		
GE22-ZO	0,085	0,875	1,4375	0,765	0,656	32	6
		22,225 _{-0,01}	36,513 _{-0,011}	19,431 _{-0,12}	16,662 _{-0,24}		
GE25-ZO	0,13	1,000	1,625	0,875	0,750	35,5	6
		25,400 _{-0,01}	41,275 _{-0,011}	22,225 _{-0,12}	19,050 _{-0,24}		
GE31-ZO	0,23	1,250	2,000	1,093	0,937	45,5	6
		31,750 _{-0,012}	50,800 _{-0,013}	27,762 _{-0,12}	23,800 _{-0,3}		
GE34-ZO	0,3	1,375	2,1875	1,187	1,031	49	6
		34,925 _{-0,012}	55,563 _{-0,013}	30,150 _{-0,12}	26,187 _{-0,3}		
GE38-ZO	0,41	1,500	2,4375	1,321	1,125	53	6
		38,100 _{-0,012}	61,913 _{-0,013}	33,325 _{-0,12}	28,575 _{-0,3}		
GE44-ZO	0,64	1,750	2,8125	1,531	1,312	63,9	6
		44,450 _{-0,012}	71,438 _{-0,013}	38,887 _{-0,12}	33,325 _{-0,3}		
GE50-ZO	0,94	2,000	3,1875	1,750	1,500	73	6
		50,800 _{-0,015}	80,963 _{-0,015}	44,450 _{-0,15}	38,100 _{-0,4}		
GE57-ZO	1,6	2,250	3,5625	1,969	1,687	82	6
		57,150 _{-0,015}	90,488 _{-0,015}	50,013 _{-0,15}	42,850 _{-0,4}		
GE63-ZO	1,78	2,500	3,9375	2,187	1,875	92	6
		63,500 _{-0,015}	100,013 _{-0,015}	55,550 _{-0,15}	47,625 _{-0,4}		
GE69-ZO	2,41	2,750	4,375	2,406	2,062	100	6
		69,850 _{-0,015}	111,125 _{-0,015}	61,112 _{-0,15}	52,375 _{-0,4}		

- 1) Preis und Liefermöglichkeit auf Anfrage.
- 2) Abgedichtete Ausführung auf Anfrage.
- 3) Weitere Größen auf Anfrage.
- 4) Die Werte zum Kippwinkel α sind toleranzbehaftet.



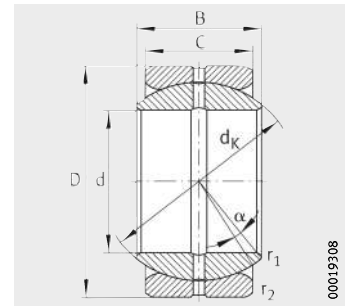
Anschlussmaße



Kantenabstände		Anschlussmaße		Tragzahlen		Radiale Lagerluft
r_1 min.	r_2 min.	d_a max.	D_a min.	dyn. C_r N	stat. C_{0r} N	
0,3	0,6	21,9	24,5	31 400	94 100	0,08 – 0,18
0,3	0,6	25,4	28,5	42 600	128 000	0,08 – 0,18
0,3	0,6	27,7	31,5	54 000	162 000	0,08 – 0,18
0,6	0,6	36	40,5	86 500	259 000	0,08 – 0,18
0,6	1	38,6	43,5	102 000	307 000	0,08 – 0,18
0,6	1	41,2	46,5	121 000	364 000	0,08 – 0,18
0,6	1	50,9	57	171 000	512 000	0,08 – 0,18
0,6	1	57,9	65	223 000	668 000	0,08 – 0,18
0,6	1	65	73	281 000	844 000	0,1 – 0,2
1	1	73,3	82	351 000	1 050 000	0,1 – 0,2
1	1	79,2	89	419 000	1 260 000	0,1 – 0,2

Radial-Gelenklager

wartungspflichtig
Zollabmessungen
offen



GE..-ZO
Stahl/Stahl

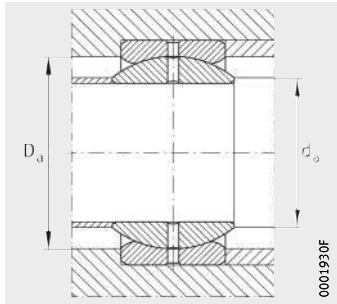
Maßtabelle (Fortsetzung) · Abmessungen in mm und inch							
Kurzzeichen ¹⁾²⁾	Masse m ≈ kg	Abmessungen ³⁾					
		d	D	B	C	d _K	α ⁴⁾ °
GE76-ZO	3,1	3,000	4,750	2,625	2,250	109,5	6
		76,200_{-0,015}	120,650 _{-0,018}	66,675 _{-0,15}	57,150 _{-0,5}		
GE82-ZO	3,8	3,250	5,125	2,844	2,437	119	6
		82,550_{-0,02}	130,175 _{-0,018}	72,238 _{-0,2}	61,900 _{-0,5}		
GE88-ZO	4,83	3,500	5,500	3,062	2,625	128	6
		88,900_{-0,02}	139,700 _{-0,018}	77,775 _{-0,2}	66,675 _{-0,5}		
GE95-ZO	5,87	3,750	5,875	3,281	2,812	137	6
		95,250_{-0,02}	149,225 _{-0,018}	83,337 _{-0,2}	71,425 _{-0,5}		
GE101-ZO	7,06	4,000	6,250	3,500	3,000	146	6
		101,600_{-0,02}	158,750 _{-0,025}	88,900 _{-0,2}	76,200 _{-0,5}		
GE107-ZO	8,42	4,250	6,625	3,719	3,187	155	6
		107,950_{-0,02}	168,275 _{-0,025}	94,463 _{-0,2}	80,950 _{-0,5}		
GE114-ZO	9,95	4,500	7,000	3,937	3,375	164,5	6
		114,300_{-0,02}	177,800 _{-0,025}	100,000 _{-0,2}	85,725 _{-0,5}		
GE127-ZO	13,5	5,000	7,750	4,375	3,750	183	6
		127,000_{-0,025}	196,850 _{-0,03}	111,125 _{-0,25}	95,250 _{-0,6}		

1) Preis und Liefermöglichkeit auf Anfrage.

2) Abgedichtete Ausführung auf Anfrage.

3) Weitere Größen auf Anfrage.

4) Die Werte zum Kippwinkel α sind toleranzbehaftet.



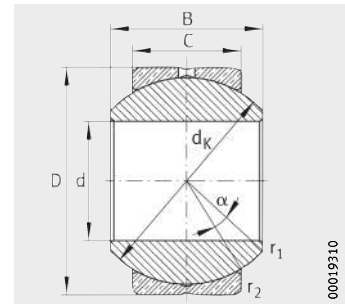
Anschlussmaße



Kantenabstände		Anschlussmaße		Tragzahlen		Radiale Lagerluft
r ₁ min.	r ₂ min.	d _a max.	D _a min.	dyn. C _r N	stat. C _{0r} N	
1	1	86,9	98	500 000	1 500 000	0,1 – 0,2
1	1	94,5	106	589 000	1 770 000	0,13 – 0,23
1	1	101,6	114	683 000	2 050 000	0,13 – 0,23
1	1	108,7	122	783 000	2 350 000	0,13 – 0,23
1	1	115,8	130	890 000	2 670 000	0,13 – 0,23
1	1	122,8	138	1 000 000	3 010 000	0,13 – 0,23
1	1	130,6	147	1 130 000	3 380 000	0,13 – 0,23
1	1	145,3	163	1 390 000	4 180 000	0,13 – 0,23

Radial-Gelenklager

wartungspflichtig
DIN ISO 12240-1, Maßreihe K
offen



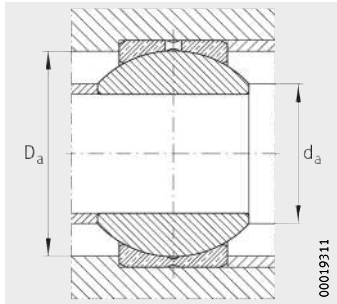
GE..-PB
Stahl/Bronze

Maßtabelle · Abmessungen in mm							
Kurzzeichen ¹⁾	Masse m ≈kg	Abmessungen					
		d H7	D	B	C	d _K	α ³⁾ °
GE6-PB	0,011	6^{+0,012}	16 _{-0,008}	9 _{-0,12}	6,75 _{-0,24}	12,7	13
GE8-PB	0,019	8^{+0,015}	19 _{-0,009}	12 _{-0,12}	9 _{-0,24}	15,875	14
GE10-PB	0,028	10^{+0,015}	22 _{-0,009}	14 _{-0,12}	10,5 _{-0,24}	19,05	13
GE12-PB	0,045	12^{+0,018}	26 _{-0,009}	16 _{-0,12}	12 _{-0,24}	22,225	13
GE14-PB	0,057	14^{+0,018}	28 _{-0,009} ²⁾	19 _{-0,12}	13,5 _{-0,24}	25,4	16
GE16-PB	0,082	16^{+0,018}	32 _{-0,011}	21 _{-0,12}	15 _{-0,24}	28,575	15
GE18-PB	0,11	18^{+0,018}	35 _{-0,011}	23 _{-0,12}	16,5 _{-0,24}	31,75	15
GE20-PB	0,15	20^{+0,021}	40 _{-0,011}	25 _{-0,12}	18 _{-0,24}	34,925	14
GE22-PB	0,18	22^{+0,021}	42 _{-0,011}	28 _{-0,12}	20 _{-0,24}	38,1	15
GE25-PB	0,24	25^{+0,021}	47 _{-0,011}	31 _{-0,12}	22 _{-0,24}	42,85	15
GE30-PB	0,39	30^{+0,021}	55 _{-0,013}	37 _{-0,12}	25 _{-0,3}	50,8	17

1) Preis und Liefermöglichkeit auf Anfrage.

2) Abweichend von DIN ISO 12240-1, Maßreihe K.

3) Die Werte zum Kippwinkel α sind toleranzbehaftet.



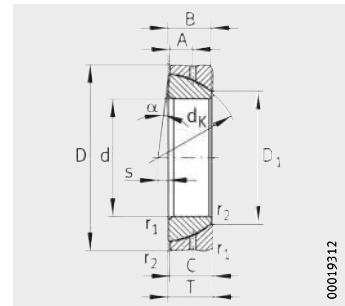
Anschlussmaße



Kantenabstände		Anschlussmaße		Tragzahlen		Radiale Lagerluft ²⁾
r ₁ min.	r ₂ min.	d _a max.	D _a min.	dyn. C _r N	stat. C _{0r} N	
0,3	0,3	9	11,5	4 320	10 800	0,006 – 0,035
0,3	0,3	10,4	14	7 140	17 900	0,006 – 0,035
0,3	0,3	12,9	17	10 000	25 000	0,006 – 0,035
0,3	0,3	15,4	19,5	13 300	33 300	0,006 – 0,035
0,3	0,3	16,9	22,5	17 100	42 900	0,006 – 0,035
0,3	0,3	19,4	25,5	21 400	53 600	0,006 – 0,035
0,3	0,3	21,9	28,5	26 200	65 600	0,006 – 0,035
0,3	0,6	24,4	31,5	31 400	78 600	0,006 – 0,035
0,3	0,6	25,8	34	38 100	95 300	0,006 – 0,035
0,3	0,6	29,6	38,5	47 100	118 000	0,006 – 0,035
0,3	0,6	34,8	46	63 500	159 000	0,006 – 0,035

Schräg-Gelenklager

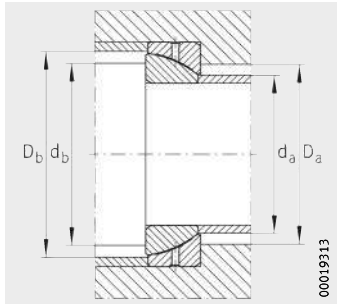
wartungspflichtig
DIN ISO 12240-2
offen



GE..-SX
Stahl/Stahl

Maßtabelle · Abmessungen in mm								
Kurzzeichen	Masse m ≈ kg	Abmessungen ¹⁾						
		d	D	T	d _k	D ₁	B	C
GE25-SX	0,14	25 _{-0,012}	47 _{-0,014}	15±0,25	42,5	31,4	14 _{-0,2} ³⁾	14 _{-0,2} ³⁾
GE28-SX	0,18	28 _{-0,012}	52 _{-0,016}	16±0,25	47	35,7	15 _{-0,2} ³⁾	15 _{-0,2} ³⁾
GE30-SX	0,22	30 _{-0,012}	55 _{-0,016}	17±0,25	50	36,1	16 _{-0,2} ³⁾	16 _{-0,2} ³⁾
GE35-SX	0,28	35 _{-0,012}	62 _{-0,016}	18±0,25	56	42,4	17 _{-0,24}	17 _{-0,24}
GE40-SX	0,35	40 _{-0,012}	68 _{-0,016}	19±0,25	60	46,8	18 _{-0,24}	18 _{-0,24}
GE45-SX	0,43	45 _{-0,012}	75 _{-0,016}	20±0,25	66	52,9	19 _{-0,24}	19 _{-0,24}
GE50-SX	0,47	50 _{-0,012}	80 _{-0,016}	20±0,25	74	59,1	19 _{-0,24}	19 _{-0,24}
GE55-SX	0,68	55 _{-0,015}	90 _{-0,018}	23±0,25	80	62	22 _{-0,3}	22 _{-0,3}
GE60-SX	0,74	60 _{-0,015}	95 _{-0,018}	23±0,25	86	68,1	22 _{-0,3}	22 _{-0,3}
GE65-SX	0,79	65 _{-0,015}	100 _{-0,018}	23±0,25	92	75,6	22 _{-0,3}	22 _{-0,3}
GE70-SX	1,08	70 _{-0,015}	110 _{-0,018}	25±0,25	102	82,2	24 _{-0,3}	24 _{-0,3}
GE80-SX	1,55	80 _{-0,015}	125 _{-0,02}	29±0,25	115	90,5	27 _{-0,3}	27 _{-0,3}
GE90-SX	2,1	90 _{-0,02}	140 _{-0,02}	32±0,25	130	103,3	30 _{-0,4}	30 _{-0,4}
GE100-SX	2,36	100 _{-0,02}	150 _{-0,02}	32±0,25	140	114,3	30 _{-0,4}	30 _{-0,4}
GE110-SX ⁴⁾	3,78	110 _{-0,02}	170 _{-0,025}	38±0,25	160	125,8	36 _{-0,4}	36 _{-0,4}
GE120-SX	4,05	120 _{-0,02}	180 _{-0,025}	38±0,25	170	135,4	36 _{-0,4}	36 _{-0,4}
GE130-SX ⁴⁾	6,1	130 _{-0,025}	200 _{-0,03}	45±0,35	190	148	42 _{-0,5}	42 _{-0,5}
GE140-SX ⁴⁾	6,5	140 _{-0,025}	210 _{-0,03}	45±0,35	200	160,6	42 _{-0,5}	42 _{-0,5}
GE150-SX ⁴⁾	7,9	150 _{-0,025}	225 _{-0,03}	48±0,35	213	170,9	45 _{-0,5}	45 _{-0,5}
GE160-SX ⁴⁾	9,4	160 _{-0,025}	240 _{-0,03}	51±0,35	225	181,4	48 _{-0,5}	48 _{-0,5}
GE170-SX ⁴⁾	13,2	170 _{-0,025}	260 _{-0,035}	57±0,35	250	194,3	54 _{-0,5}	54 _{-0,5}
GE180-SX ⁴⁾	17,6	180 _{-0,025}	280 _{-0,035}	64±0,35	260	205,5	61 _{-0,5}	61 _{-0,5}
GE190-SX ⁴⁾	18,3	190 _{-0,03}	290 _{-0,035}	64±0,35	275	211,8	61 _{-0,6}	61 _{-0,6}
GE200-SX ⁴⁾	23,3	200 _{-0,03}	310 _{-0,035}	70±0,35	290	229,2	66 _{-0,6}	66 _{-0,6}

- 1) Weitere Größen auf Anfrage.
- 2) Die Werte zum Kippwinkel α sind toleranzbehaftet.
- 3) Toleranz abweichend von DIN ISO 12240-2.
- 4) Preis und Liefermöglichkeit auf Anfrage.



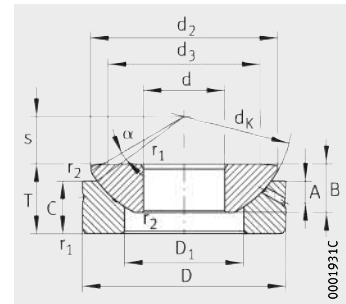
Anschlussmaße



s	A	$\alpha^{2)}$ °	Kantenabstände		Anschlussmaße				Tragzahlen	
			r ₁ min.	r ₂ min.	d _a max.	d _b max.	D _a min.	D _b min.	dyn. C _r N	stat. C _{0r} N
1	7,5	2,7	0,6	0,3	30,1	39,5	34	43	47 800	239 000
1	8	2,4	1	0,3	34,4	42	40	47,5	57 700	288 000
2	8,5	2,3	1	0,3	34,7	45	40,5	50,5	64 600	323 000
2	9	2,1	1	0,3	41,1	50	47	57	78 600	393 000
1,5	9,5	1,9	1	0,3	45,6	54	52	61	90 800	454 000
1,5	10	1,7	1	0,3	51,7	60	58	67	106 000	532 000
4	10	1,6	1	0,3	58	67	65	75	118 000	592 000
4	11,5	1,4	1,5	0,6	60,8	71	70	81	149 000	746 000
5	11,5	1,3	1,5	0,6	66,9	77	76	87	161 000	805 000
5	11,5	1,3	1,5	0,6	74,5	83	84	93	173 000	867 000
7	12,5	1,1	1,5	0,6	81	92	90	104	209 000	1 040 000
10	14,5	2	1,5	0,6	88	104	99	117	245 000	1 220 000
11	16	1,8	2	0,6	100,9	118	112	132	314 000	1 570 000
12	16	1,7	2	0,6	112	128	123	142	339 000	1 700 000
15	19	1,5	2,5	0,6	123,3	146	135	162	469 000	2 340 000
17	19	1,4	2,5	0,6	132,9	155	145	172	499 000	2 490 000
20	22,5	1,9	2,5	0,6	144	174	158	192	623 000	3 110 000
20	22,5	1,8	2,5	0,6	156,9	184	171	202	664 000	3 320 000
21	24	1,7	3	1	167,2	194	184	216	765 000	3 830 000
21	25,5	1,6	3	1	177,7	206	195	228	874 000	4 370 000
27	28,5	1,4	3	1	190,4	228	208	253	1 090 000	5 450 000
21	32	1,3	3	1	201,8	240	220	263	1 320 000	6 590 000
29	32	1,3	3	1	207,9	252	226	278	1 370 000	6 850 000
26	35	1,6	3	1	224,2	268	244	293	1 550 000	7 740 000

Axial-Gelenklager

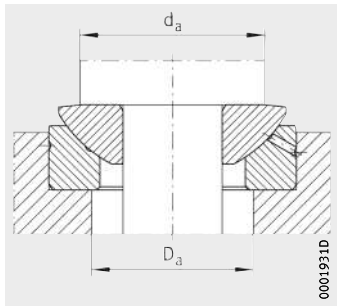
wartungspflichtig
DIN ISO 12240-3
offen



GE..-AX
Stahl/Stahl

Maßtabelle · Abmessungen in mm								
Kurzzeichen	Masse m ≈kg	Abmessungen ¹⁾						
		d	D	T	dk	d ₂	d ₃	D ₁
GE10-AX	0,039	10 _{-0,008}	30 _{-0,009}	9,5 _{-0,4}	32	27,5	21	16,5
GE12-AX	0,072	12 _{-0,008}	35 _{-0,011}	13 _{-0,4}	37	32	24	19,5
GE15-AX	0,12	15 _{-0,008}	42 _{-0,011}	15 _{-0,4}	45	38,9	29	24
GE17-AX	0,16	17 _{-0,008}	47 _{-0,011}	16 _{-0,4}	50	43,4	34	28
GE20-AX	0,27	20 _{-0,01}	55 _{-0,013}	20 _{-0,4}	60	50	40	33,5
GE25-AX	0,4	25 _{-0,01}	62 _{-0,013}	22,5 _{-0,4}	66	57,5	45	34,5
GE30-AX	0,65	30 _{-0,01}	75 _{-0,013}	26 _{-0,4}	80	69	56	44
GE35-AX	1,05	35 _{-0,012}	90 _{-0,015}	28 _{-0,4}	98	84	66	52
GE40-AX	1,65	40 _{-0,012}	105 _{-0,015}	32 _{-0,4}	114	98	78	59
GE45-AX	2,49	45 _{-0,012}	120 _{-0,015}	36,5 _{-0,4}	130	112	89	68
GE50-AX ³⁾	3,44	50 _{-0,012}	130 _{-0,018}	42,5 _{-0,4}	140	122,5	98	69
GE60-AX ³⁾	4,66	60 _{-0,015}	150 _{-0,018}	45 _{-0,4}	160	139,5	109	86
GE70-AX ³⁾	5,68	70 _{-0,015}	160 _{-0,025}	50 _{-0,4}	170	149,5	121	95
GE80-AX ³⁾	7,2	80 _{-0,015}	180 _{-0,025}	50 _{-0,4}	194	168	130	108
GE100-AX ³⁾	10,7	100 _{-0,02}	210 _{-0,03}	59 _{-0,4}	220	195,5	155	133
GE120-AX ³⁾	13,1	120 _{-0,02}	230 _{-0,03}	64 _{-0,4}	245	214	170	154
GE140-AX ³⁾	18,7	140 _{-0,025}	260 _{-0,035}	72 _{-0,5}	272	244	198	176
GE160-AX ³⁾	23,9	160 _{-0,025}	290 _{-0,035}	77 _{-0,5}	310	272	213	199
GE180-AX ³⁾	31,1	180 _{-0,025}	320 _{-0,04}	86 _{-0,5}	335	300	240	224
GE200-AX ³⁾	35	200 _{-0,03}	340 _{-0,04}	87 _{-0,6}	358	321	265	246

1) Weitere Größen auf Anfrage.
2) Die Werte zum Kippwinkel α sind toleranzbehaftet.
3) Preis und Liefermöglichkeit auf Anfrage.



Anschlussmaße



B	C	s	A	$\alpha^{2)}$ °	Kantenabstände		Anschlussmaße		Tragzahlen	
					r_1 min.	r_2 min.	d_a max.	D_a min.	dyn. C_a N	stat. C_{0a} N
7,9 _{-0,24}	6 _{-0,24}	7	3	10	0,6	0,2	21	18,5	24 400	122 000
9,3 _{-0,24}	9 _{-0,24}	8	4	9	0,6	0,2	24	21,5	32 400	162 000
10,7 _{-0,24}	11 _{-0,24}	10	5	7	0,6	0,2	29	26	52 200	261 000
11,5 _{-0,24}	11,5 _{-0,24}	11	5	6	0,6	0,2	34	30,5	59 300	296 000
14,3 _{-0,24}	13 _{-0,24}	12,5	6	6	1	0,3	40	38	75 100	376 000
16 _{-0,24}	17 _{-0,24}	14	6	7	1	0,3	45	39	129 000	646 000
18 _{-0,24}	19,5 _{-0,24}	17,5	8	6	1	0,3	56	49	170 000	848 000
22 _{-0,24}	20 _{-0,24}	22	8	6	1	0,3	66	57	259 000	1 300 000
27 _{-0,24}	22 _{-0,24}	24,5	9	6	1	0,3	78	64	373 000	1 870 000
31 _{-0,24}	25 _{-0,24}	27,5	11	6	1	0,3	89	74	486 000	2 430 000
33,5 _{-0,24}	32 _{-0,24}	30	10	5	1	0,3	98	75	650 000	3 250 000
37 _{-0,3}	33 _{-0,3}	35	12,5	7	1	0,3	109	92	736 000	3 680 000
40 _{-0,3}	36 _{-0,3}	35	13,5	6	1	0,3	121	102	807 000	4 030 000
42 _{-0,3}	36 _{-0,3}	42,5	14,5	6	1	0,3	130	115	1 040 000	5 180 000
50 _{-0,4}	42 _{-0,4}	45	15	7	1	0,3	155	141	1 200 000	6 020 000
52 _{-0,4}	45 _{-0,4}	52,5	16,5	6,5	1	0,3	170	162	1 250 000	6 230 000
61 _{-0,5}	50 _{-0,5}	52,5	23	6	1,5	0,6	198	187	1 630 000	8 170 000
65 _{-0,5}	52 _{-0,5}	65	23	7	1,5	0,6	213	211	1 890 000	9 460 000
70 _{-0,5}	60 _{-0,5}	67,5	26	8	1,5	0,6	240	236	2 130 000	10 600 000
74 _{-0,6}	60 _{-0,6}	70	27	6,5	1,5	0,6	265	259	2 360 000	11 800 000