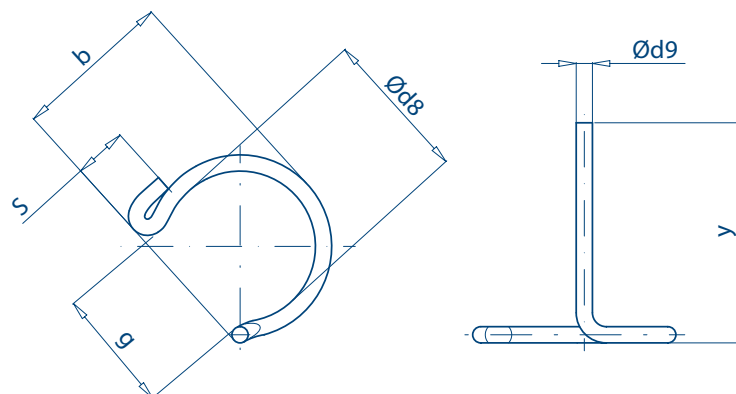


Sicherungsbügel "S" für Winkelgelenke DIN 71805 form CS

Baureihe

S

WINKELGELENKE



Abmessungen mm

Bezeichnung	d8		d9	b	g	y		S	Gewicht (kg) 1000 pz
		Tol.					Tol.		
S8	7	± 0,2	1	8,5	5	12	± 0,3	3,5	0,21
S10	8,7	± 0,2	1	9,5	7,7	12,5	± 0,3	4,2	0,24
S13	11	± 0,2	1,2	12,5	8	15,7	± 0,3	5	0,46
S16	13	± 0,2	1,4	14	11	19	± 0,3	5	0,77
S19	20	± 0,3	1,5	19	16,9	24,4	± 0,4	6	1,10

Technische Informationen von Seite 68 bis Seite 69

Werkstoff

Feder: Federstahl C98 UNI EN 10270-1 DH oder auf Anfrage Edelstahl AISI 302 (1.4319)

Oberflächenschutz:

- Elektrolytische Beschichtung nach EN ISO 4042, Fe/Zn 8c...
- Chromatierung Beispiel (Passivierung): Typ A bitte schreiben 1A (es.: S 10 1A)
- Oberflächenbeschichtungen auf Seite 6

Toleranzen:

Die in der Tabelle angegebenen Toleranzen beziehen sich auf verzinkten Teilen.