

WSH R

Standard-Lagerprogramm

Beschreibung

Produktgruppe	WSH Wellenschutzhülse
Bauform	R Reparatur
Werkstoff	rost- und säurebe- ständiger Stahl 1.4301 (AISI 304)
Werkstoff	
Montagehülse	Standardstahl 1.0330 (SAE 1008)

Betriebseinsatzgrenzen

Die Betriebseinsatzgrenzen, wie Temperatur, Umfangsgeschwindigkeit und Druck werden durch den gewählten Radial-Wellendichtring vorgegeben. Die WSH R deckt in der Regel die Betriebsparameter für alle gängigen Radial-Wellendichtringe ab.

Technische Daten

Die Lauffläche für den Radial-Wellendichtring ist ein wesentliches Maschinenelement im Rotations-Dichtungssystem und muss daher eine Reihe von technischen Anforderungen erfüllen, um eine gute Dichtwirkung und eine lange Lebensdauer zu erzielen.

Oberflächengüte/

Rauheitswerte	$R_a = 0,2$ bis $0,8 \mu\text{m}$ $R_z = 1$ bis $5 \mu\text{m}$ $R_{\text{max}} \leq 6,3 \mu\text{m}$
---------------	---

Bearbeitung der
Oberfläche drallfrei geschliffen

Oberflächenhärte HV 220 (95 HRB)
verschleißfest bearbeitet

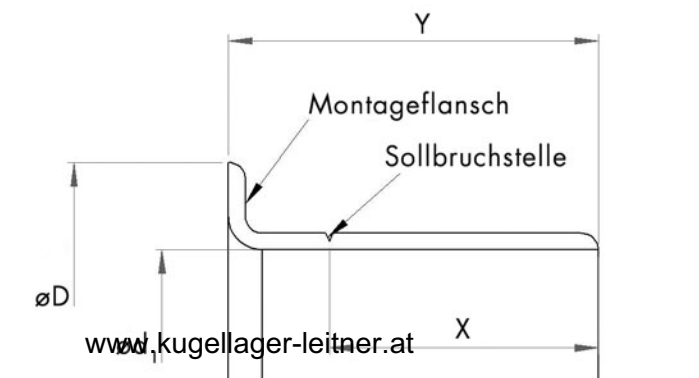
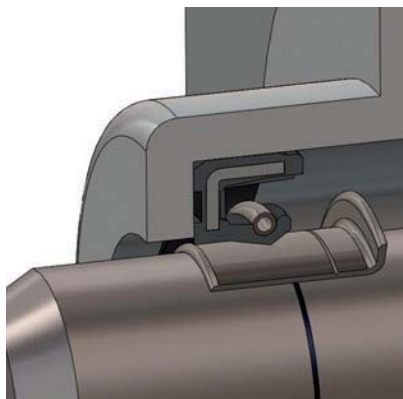
Wandstärke 0,28 mm dünnwan-
dige Ausführung

Einsatzgebiet

Wellenschutzhülsen WSH R werden zur Reparatur von eingelaufenen oder verschlissenen Radial-Wellendichring-Laufflächen auf Wellen eingesetzt, z.B. in der Antriebstechnik. Sie bieten eine kostengünstige Alternative zum Austausch oder zur aufwendigen Nachbearbeitung der verschlissenen Welle, da sie einfach über die verschlissene Lauffläche geschoben werden.

Tiefe Einlaufspuren können dazu führen, dass die ursprüngliche Radialwellendichring Abmessung durch einen Radial-Wellendichring mit kleinerem Innendurchmesser ersetzt werden muss, weil bei der Nachbearbeitung der Welle der ursprüngliche Durchmesser entscheidend verringert wurde. Dieses Problem der eingelaufenen Welle im Laufflächenbereich lässt sich durch den Einsatz der WSH R einfach und pragmatisch beheben, ohne dass die Welle demontiert und aufwendig nachbearbeitet oder ein Radial-Wellendichring anderer Größe verwendet werden muss. Sie können also im Reparaturfall einen Radial-Wellendichring der ursprünglichen Abmessung verwenden, der in den meisten Fällen sowieso im Lager bevorratet ist.

WSH R können natürlich auch bei der Erstausrüstung von Maschinen, Aggregaten oder Anlagen eingesetzt werden, um die aufwendige, kostspielige und teilweise auch schwierige Bearbeitung der Lauffläche auf der Welle zu vermeiden.





Funktion und Vorteile

Durch den Einsatz der WSH R im Reparaturfall wird eine einwandfreie Funktion schnell und dauerhaft wiederhergestellt.

Die Wellenschutzhülse wird als Gegenlauffläche zum Radial-Wellendichtring im tribologischen Rotations-Dichtsystem eingesetzt, d.h. die WSH R ist neben dem Radial-Wellendichtring und dem verwendeten Schmierstoff die dritte wichtige Komponente.

Wellenschutzhülsen WSH R bieten dem Anwender folgende Vorteile:

- > Einfache und schnelle Reparatur, die Montagehülse wird mitgeliefert
- > Kostengünstige Wiederherstellung der Lauffläche auf der Welle, da Ausbau und Nachbearbeitung der Welle entfallen
- > Wegfall von kostspieligen Maschinenstillstandszeiten, da die Reparaturzeit auf ein Minimum reduziert wird
- > Preiswerte Reparaturmethode
- > Die Radial-Wellendichtring-Lauffläche wird dauerhaft und voll funktionsfähig wiederhergestellt
- > Sicherer Sitz auf der Welle durch die Presspassung
- > Optimal bearbeitete und verschleißfeste Oberfläche garantiert eine lange Lebensdauer
- > Beibehaltung der ursprünglichen Dichtungsabmessung
- > Vereinfachung der Ersatzteilbevorratung

Montage

Die Montage der WSH R ist sehr einfach und nimmt wenig Zeit in Anspruch, da sie mit der mitgelieferten Montagehülse und dem abtrennbaren Montageflansch ausgeführt werden kann. Die WSH R sollte trotzdem sehr sorgfältig und ohne Verkanten auf die Welle montiert werden, damit bei der Montage keine Beschädigungen entstehen und gute Lauf- und Dichteigenschaften in Kombination mit dem Radial-Wellendichtring erzielt werden.

Als nächstes sollte die Radial-Wellendichtring-Lauffläche auf der Welle gereinigt und auf Beschädigungen überprüft werden, weil aufgrund der dünnen Wandstärke der WSH R Unebenheiten der Welle auf die WSH R Oberfläche übertragen werden und dadurch die Dichtwirkung negativ beeinflusst werden kann. Eventuell vorhandene Grate sollten entfernt und Einlaufspuren, Kerben, Riefen oder große Rauheiten mit einer geeigneten Epoxid-Füllmasse ausgeglichen werden. Die WSH R muss in diesem Fall vor der Aushärtung der Füllmasse aufgeschoben werden. Wellenschutzhülsen dürfen nicht über Wellennuten, Vertiefungen oder Gewindeausläufen platziert werden.

Die WSH R Wellenschutzhülse wird unter Berücksichtigung der folgenden Montageanleitung über die verschlissene Lauffläche geschoben und gewährleistet dadurch eine schnelle, einfache und kostengünstige Reparatur.

Verschlossene Welle mit Einlaufspur

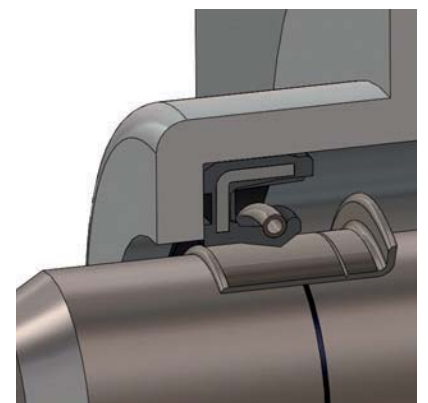


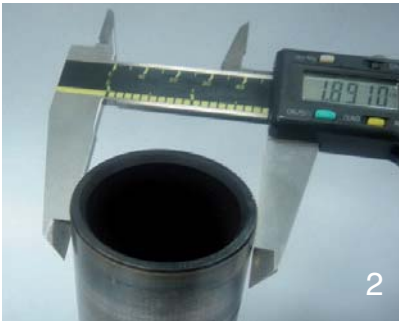
Welle mit aufgeschobener WSH R



www.kugellager-leitner.at

Radial-Wellendichtring läuft auf montierter WSH R





Montageanleitung

1. Oberfläche der verschlissenen Welle säubern und mögliche Grate entfernen.

2. Den Wellendurchmesser an 2-3 verschiedenen Stellen nahe dem verschlissenen Bereich ausmessen und WSH R auswählen.

3. Oberfläche der Welle vor dem Einbau leicht einfetten (erleichtert die Montage).

4. WSH R mit der Flanschseite auf die Welle setzen.

5. Montagehülse über die WSH R schieben. Wenn die Montagehülse zu kurz ist, kann ein Rohr als Montagehülse benutzt werden.

6. Mit leichten Hammerschlägen auf die Montagehülse (oder mit Hilfe einer Pressvorrichtung) wird die WSH R auf die verschlissene Stelle geschoben.

7. Zum Entfernen des Montage-Flansches, diesen an der WSH R mit einem Seitenschneider bis zur Sollbruchstelle einschneiden und den Flansch an der vorgedrehten Linie abreißen.

8. Wellenoberfläche nach der Montage nochmals auf Grate überprüfen.

9. Vor der Dichtungsmontage die WSH R einfetten.

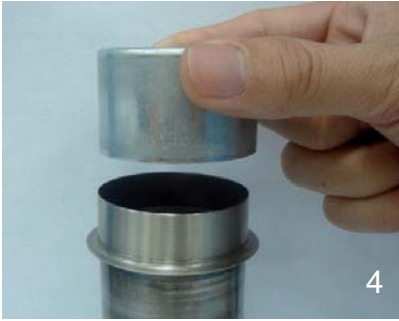
10. Montage des Radial-Wellendichtrings.

Demontage

Die WSH R Wellenschutzhülsen können bei Bedarf auf verschiedene Weisen von der Welle demontiert werden:

- > durch Erwärmen – die thermisch aufgeweitete WSH R kann leicht von der Welle abgezogen werden, ohne dass die Welle beschädigt wird
- > durch leichte Hammerschläge mit der Hammerfinne über die Hülsenbreite weitet sich die Wellenschutzhülse auf und kann leicht entfernt werden
- > abreißen der Wellenschutzhülse mit Hilfe eines Seitenschneiders, der an der Sollbruchstelle ansetzt
- > schlitzen der Wellenschutzhülse mit Hilfe eines Meißels

WSH R Wellenschutzhülsen können nicht wiederverwendet werden.



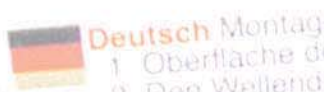
Bemerkungen

Die Wellenschutzhülsen werden für den Durchmesserbereich zwischen 12 und 200 mm einzeln verpackt und mit der Montagehülse und mehrsprachiger Montageanleitung ab Lager geliefert. Grundsätzlich können wir Wellenschutzhülsen WSH R bis zu einem Durchmesser von 370 mm liefern. Diese unterliegen aber einer Lieferzeit.

Wellenschutzhülsen mit dickeren Wandstärken und größeren Durchmessern sind auf Anfrage erhältlich.

Any Seal. Any Time

Alle Artikel unseres Standardprogramms können Sie direkt aus unserem Lager ordern und die Verfügbarkeiten unter www.dichtomatik.de prüfen. Weitere Abmessungen können hergestellt werden.



Deutsch Montage

1. Oberfläche d...
2. Den Wellend...
3. Oberfläche d...
4. Wellenschutzhülse mit der Flanschseite auf die Welle setzen (siehe Bild)
5. Montagehül...
6. Mit leichten...
7. Zum Entfernen...
8. Wellenoberfl...
9. Vor der Dichtungsmontage die Wellenschutzhülse einfetten
10. Montage des Wellendichtungs...

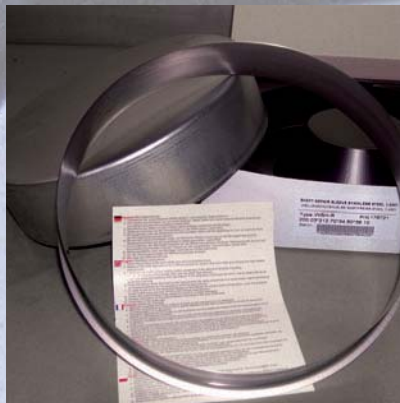


English Installation instructions

1. Clean the surface of the worn shaft and remove possible burrs
2. Measure the shaft diameter on 2-3 different positions close to the worn area and choose the right sleeve
3. Lubricate the shaft surface slightly before assembly of the sleeve to simplify mounting
4. Mount the assembly bushing onto the shaft (see picture)
5. Push the assembly bushing onto the shaft (see picture)
6. Push the assembly bushing onto the shaft (see picture)
7. In order to get rid of the assembly burrs use a side-cutting pliers, up to the predator
8. Check the fit of the sleeve
9. Grease the sleeve
10. Assemble the new shaft seal

Français N...

1. Nettoye...
2. Mesure...
3. Appliqu...

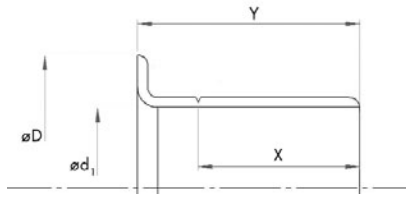


Die technischen Angaben in diesem Katalog beruhen auf durch Normen festgelegte und im Rahmen der Qualitätssicherung wiederholte Tests und Erfahrungen und sind als allgemeine und nicht verbindliche Richtwerte anzusehen. Es können durchaus Über- und Unterschreitungen möglich sein. Wir empfehlen daher, konkrete Einsatzfälle, in denen Grenzwerte erreicht werden könnten, mit unserer technischen Abteilung abzustimmen.

Änderungen der Katalogangaben werden nicht angekündigt. Mit Neuerscheinung des Katalogs verlieren frühere Ausgaben ihre Gültigkeit.

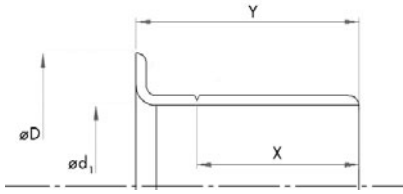
Vervielfältigungen in jeglicher Form bedürfen der ausdrücklichen Genehmigung der Dichtomatik GmbH.

Abmessungen metrisch



176631	99049	12	15,5	6	8,4
176633	99059	15	19,1	5	9
176634	99068	17	22,2	8	11
176636	99078	20	23,6	8	11
176638	99084	22	30,2	6,6	9,1
176639	99085	22	30,2	8	12
115928	99092	24	28,7	8	11,1
150801	99098	25	33	8	11
117578	99111	28	34,9	9,5	12,7
176642	99114	30	35,6	8	11
176647	99128	32	38,1	8	11,1
176651	99146	36	45,2	13	17
176652	99147	38	45,2	13	17
176654	99153	40	46,9	9,9	12,9
176656	99163	41	49,2	12,7	15,9
176666	99177	45	53	14	17
176669	99196	50	57	14	17
176673	99215	55	62	20	23
176677	99241	60	70,7	9,4	11,4
116814	99235	60	70,7	20	23
176678	99244	62	71,8	12,7	15,9
176679	99254	65	72,4	20	23
176681	99266	68	79,4	19,1	22,2
176686	99276	70	79,4	20	24
176688	99284	72	81,9	19,1	22,2
176689	99289	75	83,1	15,1	17,5
176690	99294	75	84	22	26
176694	99317	80	90	11	15
176693	99315	80	90	21	24
176697	99334	85	90,9	10,1	12,7
176699	99352	90	101,6	11,1	13,7
176700	99353	90	101,6	13,4	16,9
176698	99351	90	101,6	18	23
125861	99354	90	101,6	23	28
117579	99369	95	102,2	21	24
176702	99374	95	102,4	8,7	12,7
176701	99364	95	102,5	11,9	15,1
176703	99393	100	109,5	20,6	25,4
117580	99413	105	113,5	20	23,2
124968	99452	115	127	20,6	23,8
176707	99473	120	129,8	20	25
176709	99490	125	137,2	10	14
176710	99492	125	137,2	26	32
176712	99552	140	151	20,5	25,4
176713	99571	145	154,9	19,1	22,2
176714	99595	150	159	26	30
176715	99630	160	171,4	25,4	31,8

Abmessungen Zoll



176632	99058	16	18,2	8	11,1
176637	99082	17,93	24,4	8	11
176635	99076	19,05	24	8	11,1
176640	99100	25,4	31	8	11,1
176641	99103	26,01	33,4	8	12
176644	99120	29,36	34,3	9,5	12,7
176645	99122	29,85	35,6	8	11,1
176643	99118	30,18	35,6	8	11,1
176646	99125	31,8	38,1	8	11,1
176648	99131	33,35	40,5	12,7	15,9
176649	99138	34,93	41,6	12,7	15,9
176650	99139	34,93	41,6	13	16
176653	99150	38,1	45,2	9,5	12,7
176655	99155	39,42	47,2	11,1	14,3
27897	99157	40,08	47	13	16
176658	99166	41,9	53	11,3	14,5
176660	99169	41,9	53	14,3	17,5
176657	99165	42,06	53	14	17,5
176659	99168	42,88	48,4	14,3	17,5
176662	99171	43,66	51,6	14,3	17,5
176661	99170	44,17	52,4	9,5	12,7
176665	99176	44,86	52,4	14,3	17,5
176667	99181	46,05	53,1	14,3	17,5
176668	99189	48,03	56	14	17
176670	99198	50,3	58,8	14,3	17,9
176671	99199	50,8	61,1	14,3	17,5
176672	99210	53,98	61,5	12,7	19,1
176674	99227	57,15	64,3	8	11,1
176675	99233	59,13	69,8	19,1	22,2
176676	99240	60,33	69,8	13,4	17,4
176680	99256	65,1	73,4	19,8	23,8
176683	99272	69,85	79,4	10,3	14,3
176684	99274	69,85	79,4	19,8	23,79
176685	99275	69,85	79,4	19,8	23,8
176682	99269	69,85	79,4	28,6	31,8
176687	99281	71,45	81	15,1	17,5
176691	99298	76,02	85,3	14,3	17,5
176692	99311	79,38	89,7	17,5	20,6
116813	99313	79,91	89,9	19,1	22,5
176695	99331	84,07	93,7	20,6	25,4
176696	99332	84,89	94	17	21
121330	99333	84,89	94	21	25
176704	99399	101,6	111,1	20,6	25,4
176705	99435	109,93	125	12,9	16,5
176706	99463	117,5	128,6	25,4	31,8
176708	99475	120,65	127	12,7	19,1
176711	99494	129,9	139,5	19,1	23,8
135280	99491	130,18	139,5	22	25,3
176716	99675	171,45	181	20,6	27
176717	99700	177,8	189,9	25,4	31,8
176718	99721	180,01	190,5	33	38
176719	99726	184,86	197,1	32	38
176720	99750	190,5	200	20,6	25,4
176721	99787	200,03	212,7	34,5	38,1