

FITTING TOOL FT33

Für eine saubere und wirtschaftliche Montage von Lagern und Dichtungen



simatool FT 33 – Tausendfach bewährtes Einbauwerkzeug

Das **simatool FT 33** ist das zuverlässige Wälzlagerinbauwerkzeug für den schnellen, präzisen und sicheren Einbau von Lagern und Dichtungen.

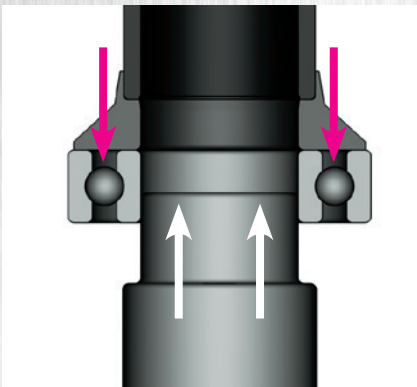
- Für Wellendurchmesser von 10 bis 50 mm
- Das Set enthält 33 Schlagringe, 3 Schlagrohre, 1 rückschlagfreien Hammer
- Kompaktes Werkzeugset inkl. Auswahltable in handlichem Koffer



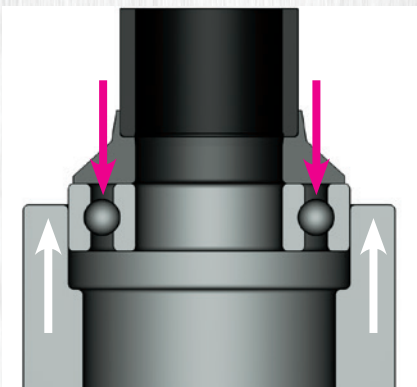
simatool[®]
smart tools



Korrekte Werkzeughandhabung zum Wälzlager-Einbau.



Montieren eines Wälzlagers auf eine Welle.



Montieren eines Wälzlagers in ein Gehäuse.



Mit dem **Fitting Tool FT 33** werden Lager mit einem Bohrungsdurchmesser von 10 bis 50 mm schnell und präzise eingebaut. Dabei stellt die richtige Kombination von Schlagring und Schlagrohr sicher, dass die Einbaukräfte nie über die Wälzkörper des Lagers geleitet werden. Dadurch werden Beschädigungen der Lager bei der Montage vermieden und die Lager leben länger. Die Präzision der Schlagringe erfüllt höchste Qualitätsanforderungen.

Schlag- rohre	Schlag- ringe	Wälzlager der Reihen											
	d / D	60 62	63 64	12 22	13 23	72B 73B	32 32	222 213	223 213	NU-NJ-N 2 3 4	302 322	303 322	313 323
A FT 33-A	10 / 26	6000		129			3200						
	10 / 30	6200		1200									
	10 / 30			2200									
	10 / 35	6300		1300									
	12 / 28	6001											
	12 / 32	6201		1201			3201						
	12 / 32			2201									
	12 / 37	6301		1301									
	12 / 37			2301									
	15 / 32	6002											
15 / 35	6202		1202		7502 B	3202							
15 / 35			2202										
15 / 42	6302		1302			3302					30302		
15 / 42			2302										
17 / 35	6003												
17 / 40	6203		1203		7203 B	3203					30203		
17 / 40			2203										
17 / 47	6303		1303		7303 B	3303					30303		
17 / 47			2303										
B FT 33-B	20 / 42	6004											
	20 / 47	6204		1204		7204 B	3204			204			
	20 / 47			2204									
	20 / 52	6304		1304		7304 B	3304	22205/20		304	30304	32304	
	20 / 52	6403		2304									
	25 / 47	6005											
	25 / 52	6205		1205		7205 B	3205	22205		205	30205		
	25 / 52			2205									
	25 / 62	6305		1305		7305 B	3305	21305		305	30305	31305	
	25 / 62	6404		2305								32305	
30 / 55	6006												
30 / 62	6206		1206		7206 B	3206	22206		206	30206			
30 / 62			2206							32206			
30 / 72	6306		1306		7306 B	3306	21306		306	30306	31306		
30 / 72	6405		2306						405	30306	32306		
C FT 33-C	35 / 62	6007											
	35 / 72	6207		1207		7207 B	3207	22207		207	30207		
	35 / 72			2207							32207		
	35 / 80	6307		1307		7307 B	3307	21307		307	30307	31307	
	35 / 80	6406		2307						406	30307	32307	
	40 / 68	6008											
	40 / 80	6208		1208		7208 B	3208	22208		208	30208		
	40 / 80			2208									
	40 / 90	6308		1308		7308 B	3308	21308		308	30308	31308	
	40 / 90	6407		2308				22308		407	30308	32308	
45 / 75	6009												
45 / 85	6209		1209		7209 B	3209	22209		209	30209			
45 / 85			2209							32209			
45 / 85													
45 / 100	6309		1309		7309 B	3309	21309		309	30309	31309		
45 / 100	6408		2309				22309		408	30309	32309		
45 / 100*	6013		1211		7211 B	3211	22211		211				
45 / 100*	6211		2211										
50 / 80	6010												
50 / 90	6210		1210		7210 B	3210	22210		210	30210			
50 / 90			2210							32210			
50 / 90*	6011												
50 / 90*	6012												
50 / 110	6310		1310		7310 B	3310	21310		310	30310			
50 / 110	6409		2310				22310		409	30310	31310		
50 / 110*	6014		1212		7212 B	3212	22212		212				
50 / 110*	6015		1213		7213 B	3213	22213		213				
50 / 110*	6212		2212		7311 B	3311	21311		311				
50 / 110*	6213		2213				22311		410				
50 / 110*	6311		1311										
50 / 110**	6410		2311										

*Nur zum Einbau von Aussenringen / **Nur zum Einbau von Innenringen

Kugellager Leitner e.U.
Mitterfeldstrasse 7, A-3300 Amstetten

Tel.: +43 5 7224 4000
Fax: +43 5 7224 4190
office@kugellager-leitner.at
www.kugellager-leitner.at

