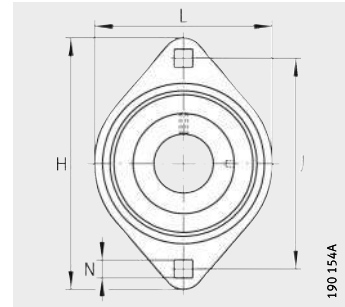


Zweiloch- Flanschlagereinheiten

Stahlblechgehäuse

X-life

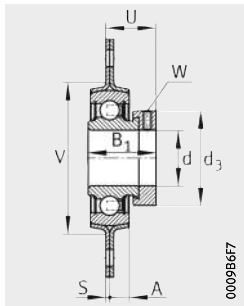


RAT..-XL, RALT..-XL, PCSLT..-XL,
RATY..-XL

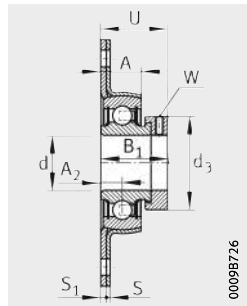
Maßtabelle · Abmessungen in mm								
Kurzzeichen			Masse	Abmessungen				
Einheit	Gehäuse ¹⁾	Spannlager		d	H	J	L	A
			m					
			≈ kg					
RAT12-XL	2× FLAN40-MST	RAE12-XL-NPP-B	0,19	12	81	63,5	58,7	7
RAT15-XL	2× FLAN40-MST	RAE15-XL-NPP-B	0,19	15	81	63,5	58,7	7
RAT17-XL	2× FLAN40-MST	RAE17-XL-NPP-B	0,19	17	81	63,5	58,7	7
RALT20-XL-FA125.8	2× FLAN42-LST	RALE20-XL-NPP-B	0,17	20	81	63,5	58,7	7
PCSLT20-XL	1× FLAN42-CSLT, 1× FLAN42-CST	RALE20-XL-NPP-B	0,22	20	90,5	71,4	66	14
RAT20-XL	2× FLAN47-MST	RAE20-XL-NPP-B	0,27	20	90,5	71,5	66	8
PCSLT25-XL	1× FLAN47-CSLT, 1× FLAN47-CST	RALE25-XL-NPP-B	0,25	25	95,2	76,2	71	16
RALT25-XL	2× FLAN47-LST	RALE25-XL-NPP-B	0,22	25	95,2	76	71	7,1
RAT25-XL	2× FLAN52-MST	RAE25-XL-NPP-B	0,34	25	95,2	76,2	71	8,7
PCSLT30-XL	1× FLAN55-CSLT, 1× FLAN55-CST	RALE30-XL-NPP-B	0,3	30	112,5	90,5	84	16
RAT30-XL	2× FLAN62-MST	RAE30-XL-NPP-B	0,49	30	112,7	90,5	84	8,7
RAT35-XL	2× FLAN72-MST	RAE35-XL-NPP-B	0,72	35	123	100	93,7	10,5
RAT40-XL	2× FLAN80-MST	RAE40-XL-NPP-B	0,98	40	151	119	100	11,5

Maßtabelle · Abmessungen in mm								
Kurzzeichen			Masse	Abmessungen				
Einheit	Gehäuse ¹⁾	Spannlager		d	H	J	L	A
			m					
			≈ kg					
RATY12-XL	2× FLAN40-MST	AY12-XL-NPP-B	0,14	12	81	63,5	58,7	7
RATY15-XL	2× FLAN40-MST	AY15-XL-NPP-B	0,13	15	81	63,5	58,7	7
RATY17-XL	2× FLAN40-MST	AY17-XL-NPP-B	0,12	17	81	63,5	58,7	7
RATY20-XL	2× FLAN47-MST	AY20-XL-NPP-B	0,22	20	90,5	71,5	66	8
RATY25-XL	2× FLAN52-MST	AY25-XL-NPP-B	0,26	25	95,2	76,2	71	8,7
RATY30-XL	2× FLAN62-MST	AY30-XL-NPP-B	0,41	30	112,7	90,5	84	8,7
RATY35-XL	2× FLAN72-MST	GAY35-XL-NPP-B	0,56	35	123	100	93,7	10,5
RATY40-XL	2× FLAN80-MST	GAY40-XL-NPP-B	0,85	40	151	119	100	11,5

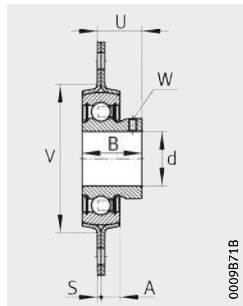
1) Gehäuse Corrotect-beschichtet, Nachsetzzeichen FA125.
2) Mit nachschmierbarem Spannlager.



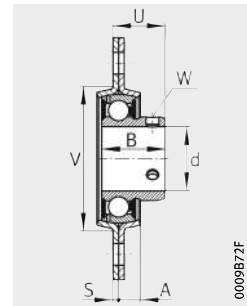
RAT...XL, RALT...XL



PCSLT...XL



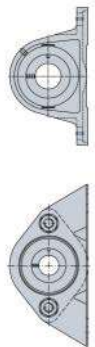
RATY...XL



RATY35-XL²⁾,
RATY40-XL²⁾

								Schlüssel- weite	Tragfähigkeit			
									Lager			Gehäuse
									Tragzahlen		Ermüdungs- grenz- belastung	
A ₂	N	B ₁	S ₁	S	U	V	d ₃ max.	W	dyn. C _r N	stat. C _{0r} N		C _{ur} N
-	7,1	28,6	-	2	24	48	28,4	3	10 100	4 750	241	2 700
-	7,1	28,6	-	2	24	48	28,4	3	10 100	4 750	241	2 700
-	7,1	28,6	-	2	24	48	28,4	3	10 100	4 750	241	2 700
-	7	24,5	-	2	20,46	48	30	2,5	10 000	5 000	255	2 700
7,5	-	24,5	3	2	26,1	-	30	2,5	10 000	5 000	255	4 200
-	8,7	31	-	2	25,5	55	33	3	13 600	6 600	335	3 200
8,5	-	25,5	3	2	28	-	36	2,5	10 700	5 900	295	4 500
-	8,7	25,5	-	2	21,4	55	36	2,5	10 700	5 900	295	3 000
-	8,7	31	-	2	25,5	60	37,5	3	14 900	7 800	395	3 650
9	-	26,5	3,5	2,5	29	-	42,5	2,5	14 100	8 300	420	6 000
-	10,5	35,8	-	2,5	29,2	71	44	4	20 700	11 300	570	5 000
-	10,5	39	-	2,5	31,5	81	55	5	27 500	15 300	770	6 300
-	13,5	43,8	-	3,5	36,2	90	58	5	34 500	19 800	1 010	7 000

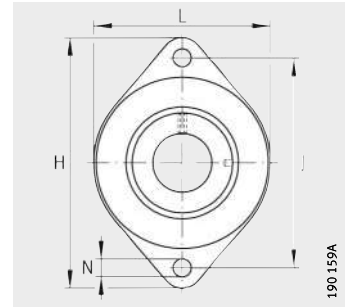
					Schlüssel- weite	Tragfähigkeit			
						Lager			Gehäuse
						Tragzahlen		Ermüdungs- grenz- belastung	
N	B	S	U	V	W	dyn. C _r N	stat. C _{0r} N		C _{ur} N
7,1	22	2	18	48	2,5	10 100	4 750	241	2 700
7,1	22	2	18	48	2,5	10 100	4 750	241	2 700
7,1	22	2	18	48	2,5	10 100	4 750	241	2 700
8,7	25	2	20	55	2,5	13 600	6 600	335	3 200
8,7	27	2	21,5	60	2,5	14 900	7 800	395	3 650
10,5	30	2,5	23,5	71	3	20 700	11 300	570	5 000
10,5	35	2,5	28	81	3	27 500	15 300	770	6 300
13,5	39,5	3,5	32,5	90	4	34 500	19 800	1 010	7 000



Zweiloch- Flanschlagereinheiten

Stahlblechgehäuse
mit Gummidämmring

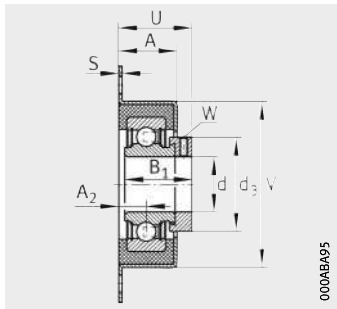
X-life



RCSMF..-XL

Maßtabelle · Abmessungen in mm									
Kurzzzeichen				Masse m ≈ kg	Abmessungen				
Einheit	Gehäuse ¹⁾	Gummidämmring	Spannlager		d	H	J	L	A
RCSMF12-XL	FLAN65-RCSMF	GRG.RCSM40/65	RAE12-XL-NPP-FA106	0,27	12	114	92	70	27
RCSMF15-XL	FLAN65-RCSMF	GRG.RCSM40/65	RAE15-XL-NPP-FA106	0,27	15	114	92	70	27
RCSMF17-XL	FLAN65-RCSMF	GRG.RCSM40/65	RAE17-XL-NPP-FA106	0,27	17	114	92	70	27
RCSMF20-XL	FLAN65-RCSMF	GRG.RCSM47/65	RAE20-XL-NPP-FA106	0,32	20	114	92	70	27
RCSMF25-XL	FLAN65-RCSMF	GRG.RCSM52/65	RAE25-XL-NPP-FA106	0,33	25	114	92	70	27
RCSMF30-XL	FLAN65-RCSMF	GRG.RCSM55/65	RAE30-XL-NPP-FA106	0,32	30	114	92	70	27

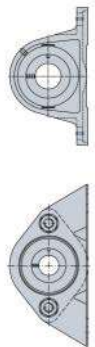
¹⁾ Gehäuse Corroctect-beschichtet, Nachsetzzeichen FA125.



RCSMF.-XL

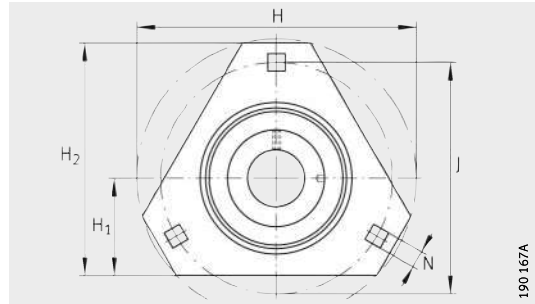
0004BA95

								Schlüssel- weite	Tragfähigkeit			Gehäuse C _{0rG} N
									Lager		Ermüdungs- grenz- belastung C _{ur} N	
									Tragzahlen			
A ₂	N	B ₁	S	U	V	d ₃ max.	W	dyn. C _r N	stat. C _{0r} N			
12,7	10,5	28,6	1,5	34,8	68	28,4	3	10 100	4 750	241	900	
12,7	10,5	28,6	1,5	34,8	68	28,4	3	10 100	4 750	241	900	
12,7	10,5	28,6	1,5	34,8	68	28,4	3	10 100	4 750	241	900	
12,7	10,5	31	1,5	36,2	68	33	3	13 600	6 600	335	1 100	
12,7	10,5	31	1,5	36,2	68	37,5	3	14 900	7 800	395	1 400	
15	10,5	26,5	1,5	35	68	42,5	2,5	14 100	8 300	420	1 400	



Dreiloch- Flanschlagereinheiten

Stahlblechgehäuse



RATR...XL, RALTR...XL, RRTR...XL, RATRY...XL

X-life

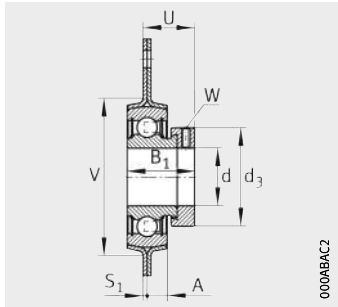
Maßtabelle · Abmessungen in mm								
Kurzzeichen			Masse m ≈ kg	Abmessungen				
Einheit	Gehäuse ¹⁾	Spannlager		d	H	J	A	H ₁
RALTR20-XL	2× FLAN42-LSTR ²⁾	RALE20-XL-NPP-B	0,21	20	90,5	71,5	7,2	33,3
RATR20-XL	2× FLAN47-MSTR	RAE20-XL-NPP-B	0,28	20	90,5	71,5	8	33,3
RALTR25-XL ³⁾	2× FLAN47-LSTR ²⁾	RALE25-XL-NPP-B	0,23	25	95,3	76	7,2	34,9
RATR25-XL	2× FLAN52-MSTR	RAE25-XL-NPP-B	0,32	25	95,3	76	8,7	34,9
RRTR25-XL ³⁾	2× FLAN52-MSTR	E25-XL-KRR-B	0,37	25	95,3	76	8,7	34,9
RATR30-XL	2× FLAN62-MSTR	RAE30-XL-NPP-B	0,43	30	112,7	90,5	8,7	38,1
RRTR30-XL ³⁾	2× FLAN62-MSTR	E30-XL-KRR-B	0,5	30	112,7	90,5	8,7	38,1
RATR35-XL	2× FLAN72-MSTR	RAE35-XL-NPP-B	0,75	35	122	100	9,5	44,5
RRTR35-XL	2× FLAN72-MSTR	E35-XL-KRR-B	0,83	35	122	100	9,5	44,5

Maßtabelle · Abmessungen in mm								
Kurzzeichen			Masse m ≈ kg	Abmessungen				
Einheit	Gehäuse ¹⁾	Spannlager		d	H	J	A	H ₁
RATRY30-XL	2× FLAN62-MSTR	AY30-XL-NPP-B	0,41	30	112,7	90,5	8,7	38,1
RATRY35-XL	2× FLAN72-MSTR	GAY35-XL-NPP-B	0,47	35	122	100	9,5	44,5

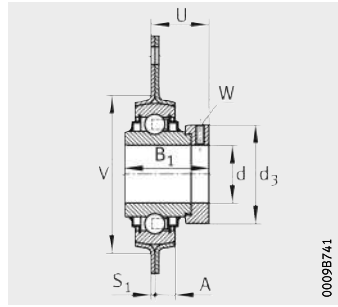
¹⁾ Gehäuse Corrotect-beschichtet, Nachsetzzeichen FA125.

²⁾ Leichte Baureihe.

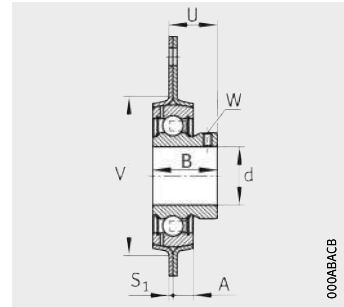
³⁾ Gehäuse und Spannlager getrennt bestellen.



RATR..-XL, RALTR..-XL

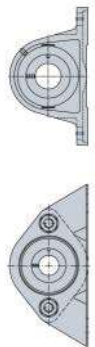


RRTR..-XL



RATRY..-XL

							Schlüssel- weite	Tragfähigkeit			
								Lager			Gehäuse
								Tragzahlen		Ermüdungs- grenz- belastung	
H ₂	N	B ₁	S ₁	U	V	d ₃	W	dyn. C _r	stat. C _{0r}		C _{ur}
						max.			N	N	N
76,2	8,7	24,5	2	20,6	49	30	2,5	10 000	5 000	255	2 600
76,2	8,7	31	2	25,5	55	33	3	13 600	6 600	335	3 200
80,5	8,7	25,5	2	21,4	54	36	2,5	10 700	5 900	295	3 000
80,5	8,7	31	2	25,5	60	37,5	3	14 900	7 800	395	3 650
80,5	8,7	44,5	2	28,9	60	37,5	3	14 900	7 800	395	3 650
93	10,5	35,8	2,5	29,2	71	44	4	20 700	11 300	570	5 000
93	10,5	48,5	2,5	32,6	71	44	4	20 700	11 300	570	5 000
105,6	10,5	39	2,5	31,9	81	55	5	27 500	15 300	770	6 400
105,6	10,5	51,3	2,5	34,8	81	55	5	27 500	15 300	770	6 400

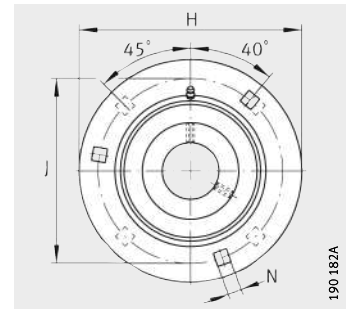


						Schlüssel- weite	Tragfähigkeit			
							Lager			Gehäuse
							Tragzahlen		Ermüdungs- grenz- belastung	
H ₂	N	B	S ₁	U	V	W	dyn. C _r	stat. C _{0r}		C _{ur}
								N	N	N
93	10,5	30	2,5	23,5	71	3	20 700	11 300	570	5 000
105,6	10,5	35	2,5	28	81	3	27 500	15 300	770	6 400

Dreiloch- und Vierloch-Flanschlagereinheiten

Stahlblechgehäuse
Exzenterspannring

X-life



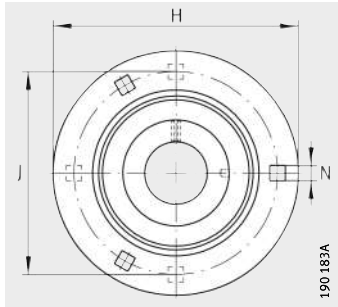
GRA..-XL

Maßtabelle · Abmessungen in mm							
Kurzzeichen			Masse m ≈ kg	Abmessungen			
Einheit	Gehäuse ¹⁾	Spannlager		d	H	J	A
RA12-XL²⁾	2× FLAN40-MSB	RAE12-XL-NPP-B	0,23	12	81	63,5	7
RA15-XL	2× FLAN40-MSB	RAE15-XL-NPP-B	0,23	15	81	63,5	7
RA17-XL	2× FLAN40-MSB	RAE17-XL-NPP-B	0,23	17	81	63,5	7
GRA20-XL³⁾	1× FLAN47-MSB, 1× FLAN47-MSA	GRAE20-XL-NPP-B	0,32	20	90,5	71,5	8
RA20-XL	2× FLAN47-MSB	RAE20-XL-NPP-B	0,32	20	90,5	71,5	8
GRA25-XL³⁾	1× FLAN52-MSB, 1× FLAN52-MSA	GRAE25-XL-NPP-B	0,37	25	95	76	8,7
RA25-XL	2× FLAN52-MSB	RAE25-XL-NPP-B	0,37	25	95	76	8,7
GRA30-XL³⁾	1× FLAN62-MSB, 1× FLAN62-MSA	GRAE30-XL-NPP-B	0,61	30	112,7	90,5	8,7
RA30-XL	2× FLAN62-MSB	RAE30-XL-NPP-B	0,61	30	112,7	90,5	8,7
GRA35-XL³⁾	1× FLAN72-MSB, 1× FLAN72-MSA	GRAE35-XL-NPP-B	0,85	35	122	100	9,5
RA35-XL	2× FLAN72-MSB	RAE35-XL-NPP-B	0,85	35	122	100	9,5
GRA40-XL³⁾	1× FLAN80-MSB, 1× FLAN80-MSA	GRAE40-XL-NPP-B	1,36	40	147,5	119	10,3
RA40-XL	2× FLAN80-MSB	RAE40-XL-NPP-B	1,36	40	147,5	119	10,3
GRA45-XL³⁾	1× FLAN85-MSB, 1× FLAN85-MSA	GRAE45-XL-NPP-B	1,41	45	149,2	120,5	11,1
RA45-XL	2× FLAN85-MSB	RAE45-XL-NPP-B	1,41	45	149,2	120,5	11,1
GRA50-XL³⁾	1× FLAN90-MSB, 1× FLAN90-MSA	GRAE50-XL-NPP-B	1,68	50	155,5	127	11,1
RA50-XL	2× FLAN90-MSB	GRAE50-XL-NPP-B	1,68	50	155,5	127	11,1
RA55-XL²⁾	2× FLAN100-MSB	GRAE55-XL-NPP-B	1,39	55	167	138	12,5
RA60-XL²⁾	2× FLAN110-MSB	GRAE60-XL-NPP-B	2,54	60	176	148	12

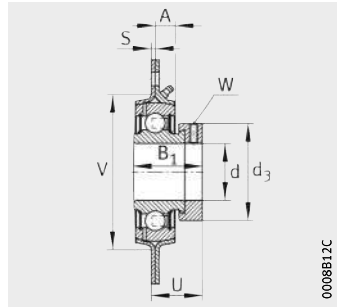
1) Gehäuse Corrotect-beschichtet, Nachsetzzeichen FA125.

2) Gehäuse und Spannlager getrennt bestellen.

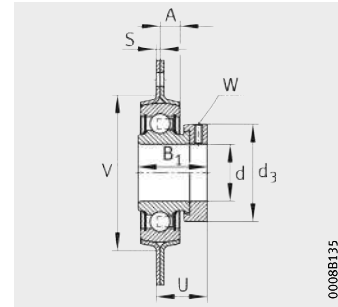
3) Nachschmierbare Einheiten.



RA..-XL

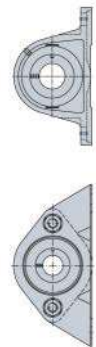


GRA..-XL



RA..-XL

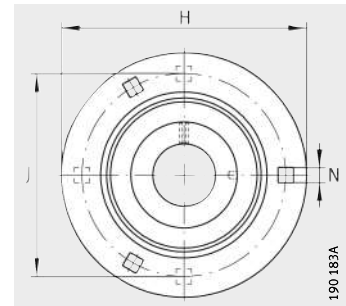
						Anzahl Anschraub- löcher n	Schlüssel- weite W	Tragfähigkeit			
								Lager			Gehäuse
								Tragzahlen		Ermüdungs- grenz- belastung C _{ur}	
N	B ₁	S	U	V	d ₃ max.	dyn. C _r N	stat. C _{0r} N	N			N
7,1	28,6	2	24	48	28,4	3	3	10 100	4 750	241	2 700
7,1	28,6	2	24	48	28,4	3	3	10 100	4 750	241	2 700
7,1	28,6	2	24	48	28,4	3	3	10 100	4 750	241	2 700
8,7	31	2	25,5	55	33	3	3	13 600	6 600	335	3 200
8,7	31	2	25,5	55	33	3	3	13 600	6 600	335	3 200
8,7	31	2	25,5	60	37,5	3	3	14 900	7 800	395	3 650
8,7	31	2	25,5	60	37,5	3	3	14 900	7 800	395	3 650
10,5	35,8	2,5	29,2	71	44	3	4	20 700	11 300	570	5 000
10,5	35,8	2,5	29,2	71	44	3	4	20 700	11 300	570	5 000
10,5	39	2,5	32	81	55	3	5	27 500	15 300	770	6 400
10,5	39	2,5	31,9	81	55	3	5	27 500	15 300	770	6 400
13,5	43,8	3,5	36,2	90	58	4	5	34 500	19 800	1 010	7 700
13,5	43,8	3,5	36,2	90	58	4	5	34 500	19 800	1 010	7 700
13,5	43,8	3,5	36,2	95	63	4	5	34 500	20 400	1 030	7 700
13,5	43,8	3,5	36,2	95	63	4	5	34 500	20 400	1 030	7 700
13,5	43,8	4	36,7	100	69	4	5	37 500	23 200	1 180	8 600
13,5	43,8	4	36,7	100	69	4	5	37 500	23 200	1 180	8 600
13,5	48,4	4	40,4	110	76	4	5	46 000	29 000	1 480	9 500
13,5	53,1	4	43,6	120	84	4	5	56 000	36 000	1 820	11 200



Dreiloch- und Vierloch-Flanschlagereinheiten

Stahlblechgehäuse
Gewindestifte im Innenring

X-life

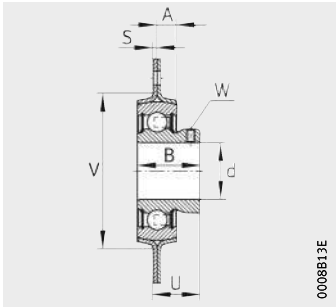


RAY..-XL

Maßtabelle · Abmessungen in mm							
Kurzzeichen			Masse m ≈ kg	Abmessungen			
Einheit	Gehäuse ¹⁾	Spannlager		d	H	J	A
RAY12-XL ²⁾	2×FLAN40-MSB	AY12-XL-NPP-B	0,17	12	81	63,5	7
RAY15-XL	2×FLAN40-MSB	AY15-XL-NPP-B	0,16	15	81	63,5	7
RAY17-XL ²⁾	2×FLAN40-MSB	AY17-XL-NPP-B	0,15	17	81	63,5	7
RAY20-XL	2×FLAN47-MSB	AY20-XL-NPP-B	0,3	20	90,5	71,5	8
RAY25-XL	2×FLAN52-MSB	AY25-XL-NPP-B	0,34	25	95	76	8,7
RAY30-XL	2×FLAN62-MSB	AY30-XL-NPP-B	0,45	30	112,7	90,5	8,7
RAY35-XL	2×FLAN72-MSB	GAY35-XL-NPP-B	0,78	35	122	100	9,5
RAY40-XL ²⁾	2×FLAN80-MSB	GAY40-XL-NPP-B	1,25	40	147,5	119	10,3
RAY50-XL ²⁾	2×FLAN90-MSB	GAY50-XL-NPP-B	1,68	50	155,5	127	11,1
RAY60-XL ²⁾	2×FLAN110-MSB	GAY60-XL-NPP-B	2,13	60	176	148	12

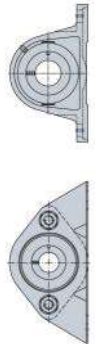
¹⁾ Gehäuse Corrotect-beschichtet, Nachsetzzeichen FA125.

²⁾ Gehäuse und Spannlager getrennt bestellen.



RAY..XL

0008B13E

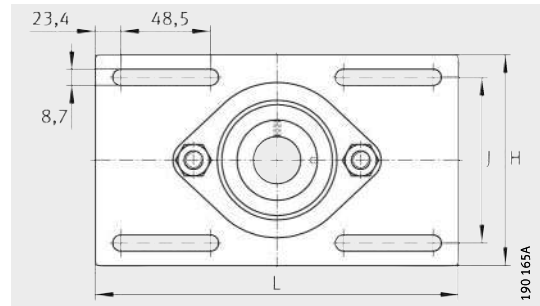


					Anzahl Anschraub- löcher n	Schlüssel- weite W	Tragfähigkeit			
							Lager			Gehäuse
							Tragzahlen		Ermüdungs- grenz- belastung C _{ur}	
N	B	S	U	V	dyn. C _r N	stat. C _{0r} N	N	N		
7,1	22	2	18	48	3	2,5	10 100	4 750	241	2 700
7,1	22	2	18	48	3	2,5	10 100	4 750	241	2 700
7,1	22	2	18	48	3	2,5	10 100	4 750	241	2 700
8,7	25	2	20	55	3	2,5	13 600	6 600	335	3 200
8,7	27	2	21,5	60	3	2,5	14 900	7 800	395	3 650
10,5	30	2,5	23,5	71	3	3	20 700	11 300	570	5 000
10,5	35	2,5	28	81	3	3	27 500	15 300	770	6 400
13,5	39,5	3,5	32,5	90	4	4	34 500	19 800	1 010	7 700
13,5	43	4	36	100	4	4	37 500	23 200	1 180	8 600
13,5	47	4	38	120	4	5	56 000	36 000	1 820	11 200

Spanngehäuseeinheiten

Stahlblechgehäuse

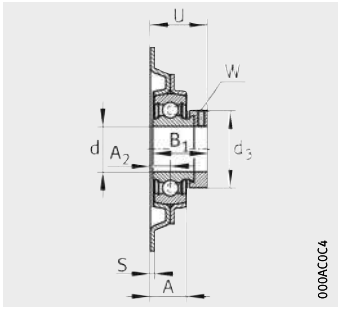
X-life



MSTU..-XL

Maßtabelle · Abmessungen in mm							
Kurzzzeichen			Masse m ≈ kg	Abmessungen			
Einheit	Gehäuse ¹⁾	Spannlager		d	H	J	L
MSTU25-XL	GEH52-MSTU	RAE25-XL-NPP-B	0,58	25	104,8	80,2	203,2
MSTU30-XL	GEH62-MSTU	RAE30-XL-NPP-B	0,84	30	114,3	89,2	203,2

¹⁾ Gehäuse Corrotect-beschichtet, Nachsetzzeichen FA125.



MSTU..-XL

000A0C04

						Schlüssel- weite	Tragfähigkeit			
							Lager			Gehäuse
							Tragzahlen		Ermüdungs- grenz- belastung	
A	A ₂	B ₁	S	U	d ₃	W	dyn. C _r	stat. C _{0r}		C _{ur}
					max.			N	N	N
19	10,3	31	2	33,8	37,5	3	14 900	7 800	395	3 900
21,1	12,1	35,8	2,5	37,8	44	4	20 700	11 300	570	3 900

