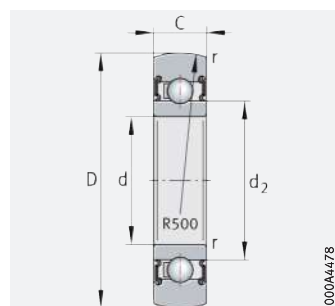




Laufrollen

einreihig
abgedichtet



mit Dichtung 2RSR, 2RS

0004478

D = 13 – 90 mm

Hauptabmessungen			Tragzahlen		Er- mü- dungs- grenz- belastung	Drehzahl	Masse	Kurzzeichen	Ab- messungen	
D	d	C	dyn. C _{r w} N	stat. C _{0 r w} N					C _{ur w} N	n _{D G} min ⁻¹
13	4	4	920	350	18,1	24 000	10	▶ 1423 2.12 ▶ 1424 2.13	6,1	0,2
16	5	5	1 290	510	25,5	23 000	10		LR604-2RSR	7,5
19	6	6	1 940	790	39,5	22 000	10	LR605-2RSR	8,7	0,3
22	7	6	2 250	880	42,5	20 000	10	LR606-2RSR	9	0,3
24	8	7	2 950	1 240	63	19 000	20	LR607-2RSR	10	0,3
28	10	8	5 000	2 490	126	16 000	20	LR608-2RSR	14,6	0,3
30	12	8	5 300	2 750	144	15 000	30	LR6000-2RSR	16,6	0,3
32	10	9	5 100	2 310	117	13 000	50	LR200-2RSR	16,6	0,6
	10	9	5 100	2 310	117	13 000	50	LR200-X-2RSR	16,6	0,6
35	12	10	6 000	2 750	137	12 000	50	LR201-2RSR	18,3	0,6
	12	10	6 000	2 750	137	12 000	50	LR201-X-2RSR ¹⁾	18,3	0,6
40	15	11	7 000	3 350	170	11 000	70	LR202-2RSR	21	0,6
	15	11	7 000	3 350	170	11 000	70	LR202-X-2RSR ¹⁾	21	0,6
47	17	12	8 900	4 450	223	9 000	110	LR203-2RSR	24	0,6
	17	12	8 900	4 450	223	9 000	110	LR203-X-2RSR ¹⁾	24	0,6
52	20	14	11 300	5 700	295	8 000	150	LR204-2RSR	29	1
	20	14	11 300	5 700	295	8 000	150	LR204-X-2RSR ¹⁾	29	1
62	25	15	13 300	7 100	360	7 000	230	LR205-2RSR	33,5	1
	25	15	13 300	7 100	360	7 000	230	LR205-X-2RSR ¹⁾	33,5	1
72	30	16	17 600	9 700	500	5 500	330	LR206-2RS	37,4	1
	30	16	17 600	9 700	500	5 500	330	LR206-X-2RS ¹⁾	37,4	1
80	35	17	21 900	12 100	640	4 500	400	LR207-2RS	42,4	1,1
	35	17	21 900	12 100	640	4 500	400	LR207-X-2RS ¹⁾	42,4	1,1
90	45	19	23 700	13 700	730	3 600	500	LR209-2RS	53,2	1,1
	45	19	23 700	13 700	730	3 600	500	LR209-X-2RS ¹⁾	53,2	1,1

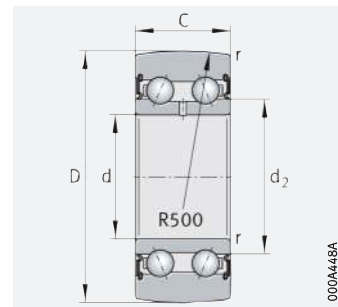
medias ▶ <https://www.schaeffler.de/std/1C32>

¹⁾ Laufrolle mit zylindrischer Mantelfläche.



Lauffrollen

zweireihig
abgedichtet



mit Dichtung 2RSR, 2RS

D = 17 – 68 mm

Hauptabmessungen			Tragzahlen			Ermüdungsgrenzbelastung	Drehzahl	Masse	Kurzzeichen	Abmessungen	
D	d	C	dyn. C_{rw} N	stat. C_{0rw} N	F_{rper} N					C_{urw} N	n_{DG} min ⁻¹
17	5	7	1 690	940	940	48,5	12 000	10	LR50/5-2RSR	8,2	0,2
19	6	9	2 700	1 370	1 370	66	11 000	20	LR50/6-2RSR	9,3	0,3
22	7	10	3 300	1 700	1 700	81	10 000	20	LR50/7-2RSR	10,5	0,3
24	8	11	4 300	2 390	2 390	119	10 000	30	LR50/8-2RSR	10,5	0,3
28	10	12	4 750	2 850	2 850	145	9 000	30	LR5000-2RS	13,5	0,3
30	12	12	5 100	3 100	3 100	161	8 500	30	LR5001-2RS	15,5	0,3
35	15	13	6 500	4 150	4 150	217	7 000	50	LR5002-2RS	20,4	0,3
40	17	14	7 800	5 200	5 200	270	6 000	70	LR5003-2RS	21,6	0,3
47	20	16	11 700	7 700	7 700	400	5 500	120	LR5004-2RS	25,2	0,6
52	25	16	11 800	8 200	8 200	440	4 700	150	LR5005-2RS	29,8	0,6
62	30	19	16 100	11 900	11 900	630	4 000	250	LR5006-2RS	35,5	1
68	35	20	17 800	13 300	13 300	720	4 300	300	LR5007-2RS	41,7	1

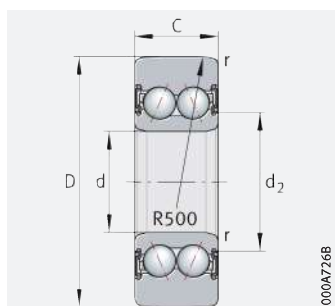
medias [▶ https://www.schaeffler.de/std/1D09](https://www.schaeffler.de/std/1D09)



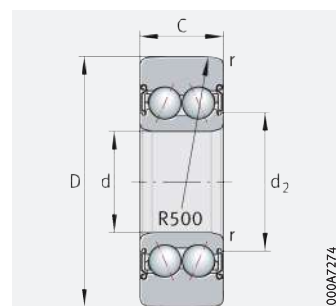


Laufrollen

zweireihig
abgedichtet
ohne Nachschmier-
bohrung¹⁾



mit Dichtung 2HRS



mit Dichtung 2Z

D = 32 – 100 mm

Hauptabmessungen			Tragzahlen		Außenring- Grenz- belastung F_{rper}	Ermüdungs- grenz- belastung C_{urw}	Dreh- zahl n_{DG}	Masse m	Kurzzeichen ▶ 1423 2.12 ▶ 1424 2.13 X-life ▶ 1419	Ab- messungen	
D	d	C	dyn. C_{rw}	stat. C_{0rw}						d ₂	r
			N	N	N	N	min ⁻¹	≈ g			min.
32	10	14	7 200	4 800	4 800	243	9 200	70	LR5200-2HRS-TVH-XL	17	0,6
	10	14	7 200	4 800	4 800	243	13 000	70	LR5200-2Z-TVH-XL	17	0,6
	10	14	7 200	4 800	4 800	243	13 000	70	LR5200-X-2Z-TVH-XL ²⁾	17	0,6
35	12	15,9	8 800	6 000	4 800	305	8 100	80	LR5201-2HRS-TVH-XL	19,1	0,6
	12	15,9	8 800	6 000	4 800	305	11 100	80	LR5201-2Z-TVH-XL	19,1	0,6
	12	15,9	8 800	6 000	4 800	305	11 100	80	LR5201-X-2Z-TVH-XL ²⁾	19,1	0,6
40	15	15,9	10 800	7 500	7 500	385	7 400	110	LR5202-2HRS-TVH-XL	21	0,6
	15	15,9	10 800	7 500	7 500	385	10 200	110	LR5202-2Z-TVH-XL	21	0,6
	15	15,9	10 800	7 500	7 500	385	10 200	110	LR5202-X-2Z-TVH-XL ²⁾	21	0,6
47	17	17,5	13 700	9 800	9 800	495	6 300	170	LR5203-2HRS-TVH-XL	24,4	0,6
	17	17,5	13 700	9 800	9 800	495	8 900	170	LR5203-2Z-TVH-XL	24,4	0,6
	17	17,5	13 700	9 800	9 800	495	8 900	170	LR5203-X-2Z-TVH-XL ²⁾	24,4	0,6
52	20	20,6	16 900	12 300	10 200	640	5 300	230	LR5204-2HRS-TVH-XL	29,2	1
	20	20,6	16 900	12 300	10 200	640	7 300	230	LR5204-2Z-TVH-XL	29,2	1
	20	20,6	16 900	12 300	10 200	640	7 300	230	LR5204-X-2Z-TVH-XL ²⁾	29,2	1
	17	22,2	19 100	13 400	11 400	670	5 700	210	LR5303-2HRS-TVH-XL	27,1	1
62	25	20,6	19 700	15 400	15 400	790	4 500	340	LR5205-2HRS-TVH-XL	34,2	1
	25	20,6	19 700	15 400	15 400	790	6 500	340	LR5205-2Z-TVH-XL	34,2	1
	25	20,6	19 700	15 400	15 400	790	6 500	340	LR5205-X-2Z-TVH-XL ²⁾	34,2	1
	20	22,2	22 200	16 700	16 700	840	4 850	340	LR5304-2HRS-TVH-XL	31,9	1,1
	20	22,2	22 200	16 700	16 700	840	6 700	340	LR5304-2Z-TVH-XL	31,9	1,1

medias ▶ <https://www.schaeffler.de/std/1BB0>

¹⁾ Mit Nachschmierbohrung auf Anfrage.

²⁾ Laufrolle mit zylindrischer Mantelfläche.



Hauptabmessungen			Tragzahlen		Außenring-Grenzbelastung F_{rper} N	Ermüdungs-grenzbelastung C_{urw} N	Drehzahl n_{DG} min^{-1}	Masse m $\approx g$	Kurzzzeichen ▶ 1423 2.12 ▶ 1424 2.13 X-life ▶ 1419	Abmessungen	
D	d	C	dyn. C_{rw} N	stat. C_{orw} N						d_2	r min.
72	30	23,8	26 500	21 400	21 400	1 110	3 800	510	LR5206-2HRS-TVH-XL	40,3	1
	30	23,8	26 500	21 400	21 400	1 110	5 500	510	LR5206-2Z-TVH-XL	40,3	1
	30	23,8	26 500	21 400	21 400	1 110	5 500	510	LR5206-X-2Z-TVH-XL ²⁾	40,3	1
	25	25,4	28 000	21 900	21 900	1 110	4 100	500	LR5305-2HRS-TVH-XL	37,6	1,1
	25	25,4	28 000	21 900	21 900	1 110	5 700	500	LR5305-2Z-TVH-XL	37,6	1,1
80	35	27	33 000	26 500	22 200	1 410	3 100	660	LR5207-2HRS-TVH-XL	47	1,1
	35	27	33 000	26 500	22 200	1 410	4 650	660	LR5207-2Z-TVH-XL	47	1,1
	35	27	33 000	26 500	22 200	1 410	4 650	660	LR5207-X-2Z-TVH-XL ²⁾	47	1,1
	30	30,2	36 000	28 500	27 000	1 480	3 450	670	LR5306-2HRS-TVH-XL	44,4	1,1
	30	30,2	36 000	28 500	27 000	1 480	4 750	670	LR5306-2Z-TVH-XL	44,4	1,1
85	40	30,2	36 500	30 000	16 300	1 600	2 900	750	LR5208-2HRS-TVH-XL	52,8	1,1
	40	30,2	36 500	30 000	16 300	1 600	4 100	750	LR5208-2Z-TVH-XL	52,8	1,1
	40	30,2	36 500	30 000	16 300	1 600	4 100	750	LR5208-X-2Z-TVH-XL ²⁾	52,8	1,1
90	35	34,9	45 500	36 000	27 000	1 820	3 100	970	LR5307-2HRS-TVH-XL	49,6	1,5
	35	34,9	45 500	36 000	27 000	1 820	4 100	970	LR5307-2Z-TVH-XL	49,6	1,5
100	40	36,5	54 000	44 500	35 500	2 310	2 700	1 200	LR5308-2HRS-TVH-XL	56,8	1,5
	40	36,5	54 000	44 500	35 500	2 310	3 650	1 200	LR5308-2Z-TVH-XL	56,8	1,5

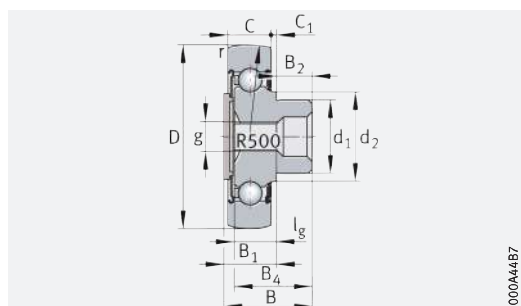


medias ▶ <https://www.schaeffler.de/std/1BCD>

- 1) Mit Nachschmierbohrung auf Anfrage.
2) Laufrolle mit zylindrischer Mantelfläche.



Zapfenlaufrollen abgedichtet

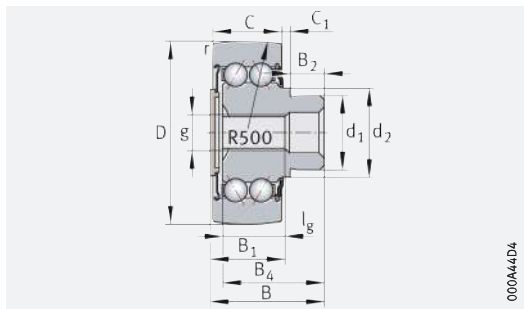


ZL2...-DRS

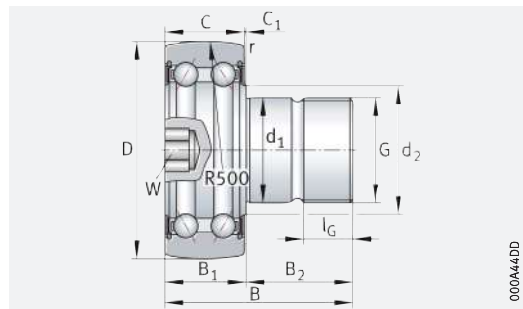
D = 35 – 80 mm

Hauptabmessungen			Tragzahlen		Ermüdungs- grenz- belastung	Drehzahl	Masse	Kurzzeichen
D	d ₁	B	dyn. C _{r_w} N	stat. C _{0r_w} N				
35	14	33,2	8 700	5 200	260	7 500	90	ZL5201-DRS
	12	49,2	8 700	5 200	260	7 500	120	KR5201-2RS
40	16	23,8	7 000	3 350	170	8 500	80	ZL202-DRS
	16	36,2	10 000	6 300	320	7 000	120	ZL5202-DRS
	16	53,2	10 000	6 300	320	7 000	190	KR5202-2RS
47	18	26,5	8 900	4 450	223	6 500	120	ZL203-DRS
	18	39,5	12 800	8 400	420	5 500	190	ZL5203-DRS
	18	58,8	12 800	8 400	420	5 500	290	KR5203-2RS
52	20	30,7	11 300	5 700	295	6 000	170	ZL204-DRS
	20	45,3	16 100	10 700	550	5 000	250	ZL5204-DRS
	20	63,6	16 100	10 700	550	5 000	380	KR5204-2RS
62	25	33,8	13 300	7 100	360	5 500	250	ZL205-DRS
	25	50,4	18 800	13 200	670	4 500	380	ZL5205-DRS
	24	70,9	18 800	13 200	670	4 500	580	KR5205-2RS
72	30	59	25 000	18 000	930	3 500	550	ZL5206-DRS
	24	74,1	25 000	18 000	930	3 500	800	KR5206-2RS
80	35	69,2	31 000	22 800	1 200	2 800	710	ZL5207-DRS
	30	91	31 000	22 800	1 200	2 800	1 200	KR5207-2RS

medias ► <https://www.schaeffler.de/std/1C8B>



ZL52...-DRS



KR52...-2RS

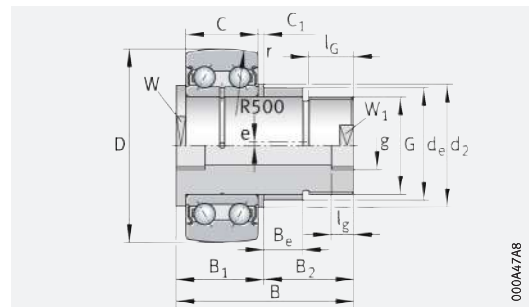
Abmessungen														Anzieh- dreh- moment
D	B ₁	B ₂	B ₄	C	C ₁	d ₂	r	G	l _G	g	l _g	W	M _A	
	max.						min.						Nm	
35	19,5	14	31	15,9	2,6	17,1	0,6	–	–	M8	14	–	–	
	17	32,5	0	15,9	0,8	17,1	0,6	M12×1,5	17	–	–	6	45	
40	14	10	21,5	11	2	20	0,6	–	–	M8	15	–	–	
	20,5	16	34	15,9	3,5	20	0,6	–	–	M8	15	–	–	
47	17	36,5	0	15,9	0,8	20	0,6	M16×1,5	19	–	–	8	70	
	14,5	12	24,5	12	2	22,9	0,6	–	–	M8	16	–	–	
52	21,5	18	37,5	17,5	3,5	22,9	0,6	–	–	M8	15	–	–	
	18,5	40,5	0	17,5	0,8	22,9	0,6	M18×1,5	21	–	–	8	115	
52	17	14	28,5	14	2	26,8	1	–	–	M10	18	–	–	
	25,5	20	43	20,6	4	26,8	1	–	–	M10	18	–	–	
62	22,5	41,5	0	20,6	1,5	26,8	1	M20×1,5	21	–	–	10	160	
	18	16	31	15	2	30,3	1	–	–	M10	19	–	–	
72	25,5	25	47,5	20,6	4	30,3	1	–	–	M10	18	–	–	
	21,5	49,5	0	20,6	0,8	30,3	1	M24×1,5	25	–	–	10	290	
80	29	30	56,5	23,8	4,5	37,3	1	–	–	M16	20	–	–	
	25	49,5	0	23,8	0,8	37,3	1	M24×1,5	25	–	–	10	290	
80	33,5	36	66,5	27	5,5	42,4	1,1	–	–	M16	20	–	–	
	28	63	0	27	1	42,4	1,1	M30×1,5	32	–	–	12	600	





Zapfenlaufrollen

mit Exzenter
abgedichtet



ZLE52...-2Z

00044748

D = 35 – 80 mm

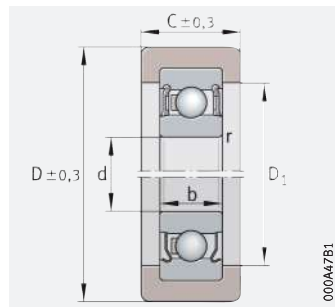
Hauptabmessungen			Tragzahlen		Ermüdungs- grenz- belastung C_{urw} N	Drehzahl n_{DG} min^{-1}	Masse m $\approx g$	Kurzzeichen ► 1423 2.12 ► 1424 2.13
D	d_e	B	dyn. C_{rw} N	stat. C_{orw} N				
35	18	65,5	8 800	6 000	305	11 100	250	ZLE5201-2Z
40	22	66,5	10 800	7 500	385	10 200	350	ZLE5202-2Z
52	24	76	16 900	12 300	640	7 300	460	ZLE5204-2Z
62	24	88	19 700	15 400	790	6 500	640	ZLE5205-2Z
80	35	99	33 000	26 500	1 410	4 650	1 300	ZLE5207-2Z

Abmessungen															Anzieh- dreh- moment M_A min. Nm	Kurzzeichen ► 1423 2.12 ► 1424 2.13
D	B_1 max.	B_2	C	C_1	d_2	r min.	W	W_1	e	B_e	g	l_g	G	l_G		
35	20,5	45	15,9	2	25	0,6	15	9	1	18	M6	6	M12×1,5	24	30	ZLE5201-2Z
40	21,5	45	15,9	2,5	27	0,6	17	10	1	16	M8×1	8	M14	25	40	ZLE5202-2Z
52	26	50	20,6	2,5	30	1	22	17	1	18	M8×1	8	M20×1,5	29	150	ZLE5204-2Z
62	32	56	20,6	8	30	1	22	17	1	25	M8×1	8	M20×1,5	28	150	ZLE5205-2Z
80	35	64	27	3	45	1,1	40	27	1,5	29	M8×1	8	M30×1,5	32	540	ZLE5207-2Z

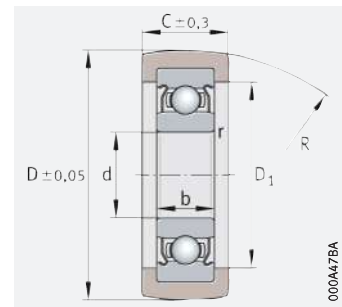
medias ► <https://www.schaeffler.de/std/1C19>



Laufrollen
mit Kunststoffmantel
abgedichtet



KLRZ..-2RSR (oben)
KLRZ..-2Z (unten)



KLRU..-2Z

D = 27,5 – 46,8 mm

Hauptabmessungen			Tragzahlen Laufrolle ¹⁾ F _{rper}	eingebautes Rillen- kugellager	Tragzahlen Rillen- kugellager		Masse m ≈ g	Kurzzeichen ▶ 1423 2.12 ▶ 1424 2.13	Abmessungen			
D	d	C			dyn. C _r	stat. C _{0r}			b	D ₁	R	r
27,5 _{+0,05} -0,05	8	11	250	608-2Z	3 500	1 370	16	KLRU08×28×11-2Z	7	20	500	0,3
30 _{+0,3} -0,3	10	10	250	6000-2Z	4 850	1 970	50	KLRZ10×30×10-2Z	8	24	—	0,3
34,8 _{+0,05} -0,05	12	12	340	6001-2Z	5 400	2 370	30	KLRU12×35×12-2Z	8	26	300	0,3
41 _{+0,3} -0,3	12	16	500	6201-2RSR	7 300	3 100	50	KLRZ12×41×16-2RSR	10	29,5	—	0,6
46,8 _{+0,05} -0,05	12	20	500	6201-2Z	7 300	3 100	45	KLRU12×47×20-2Z	10	28,5	300	0,6
46,8 _{+0,05} -0,05	15	20	500	6202-2Z	8 200	3 750	50	KLRU15×47×20-2Z	11	31,5	300	0,6



medias ▶ <https://www.schaeffler.de/std/1C62>

¹⁾ Gültig für den Einsatz als Laufrolle. Die Werte gelten für Betriebstemperaturen bis max. +40 °C.