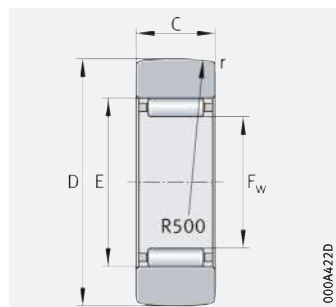
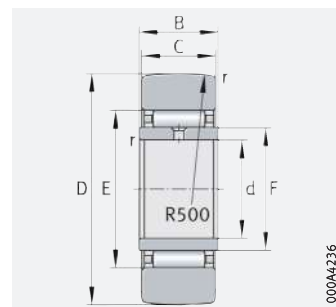




Stützrollen
ohne Axialführung
offen



RSTO



STO

D = 16 – 90 mm

Hauptabmessungen			Tragzahlen		Ermüdungsgrenzbelastung C_{urw} N	Drehzahl n_{DG} min^{-1}	Masse m \approx g	ohne Innenring Kurzzeichen ▶ 1387 1.12 ▶ 1388 1.13	Abmessungen	
D	F $F_w^{1)}$	C	dyn. C_{rw} N	stat. C_{orw} N					E	r min.
16	7	7,8	2 550	2 600	330	16 000	8,5	RST05-TV	10	0,3
19	10	9,8	3 750	4 550	650	10 000	12,5	RST06-TV	13	0,3
24	12	9,8	4 200	5 500	780	8 000	21	RST08-TV	15	0,3
30	14	11,8	8 400	9 300	1 370	5 500	42	RST010	20	0,3
32	16	11,8	9 000	10 300	1 530	4 500	49	RST012	22	0,3
35	20	11,8	9 100	10 900	1 640	3 300	50	RST015	26	0,3
40	22	15,8	14 200	17 900	2 550	2 800	88	RST017	29	0,3
47	25	15,8	16 100	21 700	3 050	2 400	130	RST020	32	0,3
52	30	15,8	16 400	23 200	3 300	1 800	150	RST025	37	0,3
62	38	19,8	23 100	35 000	4 700	1 300	255	RST030	46	0,6
72	42	19,8	25 000	40 500	5 400	1 100	375	RST035	50	0,6
80	50	19,8	23 700	39 500	5 900	850	420	RST040	58	1
85	55	19,8	25 000	43 500	5 900	750	453	RST045	63	1
90	60	19,8	25 500	46 000	6 300	650	481	RST050	68	1

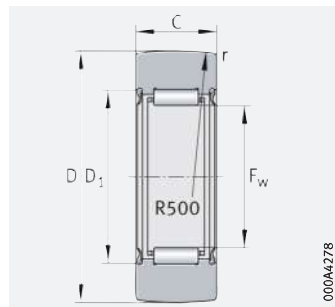
Hauptabmessungen			Tragzahlen		Ermüdungsgrenzbelastung C_{urw} N	Drehzahl n_{DG} min^{-1}	Masse m \approx g	mit Innenring Kurzzeichen ▶ 1387 1.12 ▶ 1388 1.13	Abmessungen			
D	F ¹⁾	C	dyn. C_{rw} N	stat. C_{orw} N					d	B	E	r min.
19	10	9,8	3 750	4 550	650	10 000	17	ST06-TV	6	10	13	0,3
24	12	9,8	4 200	5 500	780	8 000	26	ST08-TV	8	10	15	0,3
30	14	11,8	8 400	9 300	1 370	5 500	49	ST010	10	12	20	0,3
32	16	11,8	9 000	10 300	1 530	4 500	57	ST012	12	12	22	0,3
35	20	11,8	9 100	10 900	1 640	3 300	63	ST015	15	12	26	0,3
40	22	15,8	14 200	17 900	2 550	2 800	107	ST017	17	16	29	0,3
47	25	15,8	16 100	21 700	3 050	2 400	152	ST020	20	16	32	0,3
52	30	15,8	16 400	23 200	3 300	1 800	177	ST025	25	16	37	0,3
62	38	19,8	23 100	35 000	4 700	1 300	308	ST030	30	20	46	0,6
72	42	19,8	25 000	40 500	5 400	1 100	441	ST035	35	20	50	0,6
80	50	19,8	23 700	39 500	5 900	850	530	ST040	40	20	58	1
85	55	19,8	25 000	43 500	5 900	750	576	ST045	45	20	63	1
90	60	19,8	25 500	46 000	6 300	650	617	ST050	50	20	68	1

medias ▶ <https://www.schaeffler.de/std/1BEB>

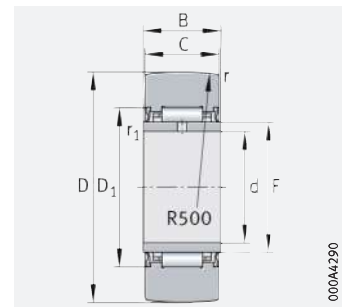
1) F = Laufbahndurchmesser des Innenringes; F_w = Nadelhüllkreis mit der Toleranzklasse F6.



Stützrollen
ohne Axialführung
abgedichtet



RNA22
mit Dichtung 2RSR



NA22
mit Dichtung 2RSR

D = 19 – 90 mm

Hauptabmessungen			Tragzahlen		Ermüdungsgrenzbelastung C_{urw} N	Drehzahl n_{DG} min ⁻¹	Masse m ≈ g	ohne Innenring Kurzzeichen ▶ 1387 1.12 ▶ 1388 1.13	Abmessungen	
D	F _{Fw} ¹⁾	C	dyn. C_{rw} N	stat. C_{orw} N					D ₁ min.	r min.
19	10	11,8	3 900	3 700	485	9 000	18	RNA22/6-2RSR	15,15	0,3
24	12	11,8	4 800	4 300	630	7 000	29	RNA22/8-2RSR	18	0,3
30	14	13,8	7 000	6 900	1 090	5 500	52	RNA2200-2RSR	20	0,6
32	16	13,8	7 500	8 300	1 270	4 700	57	RNA2201-2RSR	22	0,6
35	20	13,8	7 600	9 800	1 370	3 400	60	RNA2202-2RSR	26	0,6
40	22	15,8	9 900	14 000	1 840	3 000	94	RNA2203-2RSR	28	1
47	25	17,8	14 000	19 100	2 650	2 300	152	RNA2204-2RSR	33	1
52	30	17,8	14 400	20 800	2 900	1 800	179	RNA2205-2RSR	38	1
62	35	19,8	17 100	26 000	3 550	1 400	284	RNA2206-2RSR	43	1
72	42	22,7	21 500	36 000	5 200	1 100	432	RNA2207-2RSR	50	1,1
80	48	22,7	26 000	41 000	5 300	850	530	RNA2208-2RSR	57	1,1



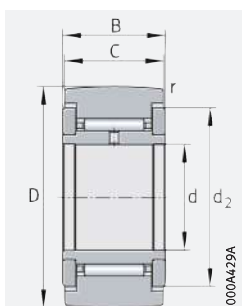
Hauptabmessungen			Tragzahlen		Ermüdungsgrenzbelastung C_{urw} N	Drehzahl n_{DG} min ⁻¹	Masse m ≈ g	mit Innenring Kurzzeichen ▶ 1387 1.12 ▶ 1388 1.13	Abmessungen				
D	F ¹⁾	C	dyn. C_{rw} N	stat. C_{orw} N					d	B	D ₁ min.	r min.	r ₁ min.
19	10	11,8	3 900	3 700	485	9 000	22	NA22/6-2RSR	6	12	16	0,3	0,3
24	12	11,8	4 800	4 300	630	7 000	34	NA22/8-2RSR	8	12	18	0,3	0,3
30	14	13,8	7 000	6 900	1 090	5 500	60	NA2200-2RSR	10	14	20	0,6	0,3
32	16	13,8	7 500	8 300	1 270	4 700	67	NA2201-2RSR	12	14	22	0,6	0,3
35	20	13,8	7 600	9 800	1 370	3 400	75	NA2202-2RSR	15	14	26	0,6	0,3
40	22	15,8	9 900	14 000	1 840	3 000	112	NA2203-2RSR	17	16	28	1	0,3
47	25	17,8	14 000	19 100	2 650	2 300	177	NA2204-2RSR	20	18	33	1	0,3
52	30	17,8	14 400	20 800	2 900	1 800	209	NA2205-2RSR	25	18	38	1	0,3
62	35	19,8	17 100	26 000	3 550	1 400	324	NA2206-2RSR	30	20	43	1	0,3
72	42	22,7	21 500	36 000	5 200	1 100	505	NA2207-2RSR	35	23	50	1,1	0,6
80	48	22,7	26 000	41 000	5 300	850	628	NA2208-2RSR	40	23	57	1,1	0,6
90	58	22,7	26 000	43 000	5 600	650	690	NA2210-2RSR	50	23	68	1,1	0,6

medias ▶ <https://www.schaeffler.de/std/1D35>

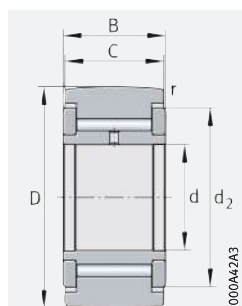
¹⁾ F = Laufbahndurchmesser des Innenringes; F_w = Nadelhüllkreis mit der Toleranzklasse F6.



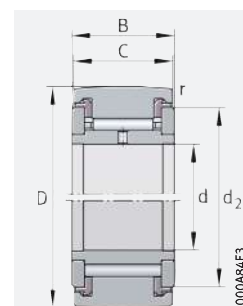
Stützrollen
mit Axialführung
Spaltdichtung oder
Axialgleitscheibe



NATR (R = 500 mm)
mit Spaltdichtung



NATV (R = 500 mm)
mit Spaltdichtung



NATR, NATV
mit optimiertem INA-Profil
mit Axialgleitscheibe

D = 5 – 50 mm

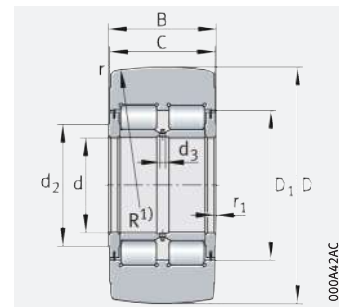
Haupt- abmessungen	Tragzahlen		Ermüdungs- grenz- belastung	Dreh- zahl	Masse	Kurzzeichen ¹⁾	Masse	Kurzzeichen ²⁾	Abmessungen					
	dyn. C _{rw}	stat. C _{0rw}							C _{urw}	n _{DG}	m	m	C	d ₂
d	D	B	N	N	N	min ⁻¹	≈ g	≈ g	≈ g	1387 1.12	1388 1.13	1387 1.12	1388 1.13	min.
5	16	12	3 150	3 350	450	14 000	14	NATR5	14	NATR5-PP	11	12,5	0,15	
	16	12	4 900	6 600	950	3 800	15	NATV5	15	NATV5-PP	11	12,5	0,15	
6	19	12	3 500	4 000	540	11 000	20	NATR6	19	NATR6-PP	11	15	0,15	
	19	12	5 400	8 000	1 170	3 100	21	NATV6	21	NATV6-PP	11	15	0,15	
8	24	15	5 500	6 600	930	7 500	41	NATR8	38	NATR8-PP	14	19	0,3	
	24	15	7 800	11 600	1 590	2 500	42	NATV8	41	NATV8-PP	14	19	0,3	
10	30	15	6 800	8 600	1 220	5 500	64	NATR10	64	NATR10-PP	14	23	0,6	
	30	15	9 500	14 900	2 050	2 100	65	NATV10	64	NATV10-PP	14	23	0,6	
12	32	15	7 000	9 000	1 290	4 500	71	NATR12	66	NATR12-PP	14	25	0,6	
	32	15	9 700	15 700	2 170	1 800	72	NATV12	69	NATV12-PP	14	25	0,6	
15	35	19	9 700	14 300	1 830	3 600	101	NATR15	95	NATR15-PP	18	27,6	0,6	
	35	19	12 600	23 100	3 200	1 600	109	NATV15	101	NATV15-PP	18	27,6	0,6	
17	40	21	10 900	15 800	2 090	2 900	144	NATR17	139	NATR17-PP	20	31,5	1	
	40	21	14 700	26 500	3 500	1 400	152	NATV17	147	NATV17-PP	20	31,5	1	
20	47	25	15 400	26 000	3 400	2 400	246	NATR20	236	NATR20-PP	24	36,5	1	
	47	25	20 300	42 000	5 900	1 300	254	NATV20	245	NATV20-PP	24	36,5	1	
25	52	25	15 300	27 000	3 550	1 800	275	NATR25	271	NATR25-PP	24	41,5	1	
	52	25	20 200	44 000	6 200	1 000	285	NATV25	281	NATV25-PP	24	41,5	1	
30	62	29	23 200	39 000	5 200	1 300	470	NATR30	444	NATR30-PP	28	51	1	
	62	29	30 000	62 000	8 800	850	481	NATV30	468	NATV30-PP	28	51	1	
35	72	29	24 800	44 500	5 900	1 000	-	-	547	NATR35-PP	28	58	1,1	
	72	29	32 500	71 000	10 100	750	-	-	630	NATV35-PP	28	58	1,1	
40	80	32	32 000	58 000	8 300	850	-	-	795	NATR40-PP	30	66	1,1	
	80	32	40 000	88 000	13 000	650	-	-	832	NATV40-PP	30	66	1,1	
50	90	32	31 000	59 000	8 400	650	-	-	867	NATR50-PP	30	76	1,1	
	90	32	39 000	92 000	13 600	550	-	-	969	NATV50-PP	30	76	1,1	

medias ► <https://www.schaeffler.de/std/1C43>

- 1) Lager mit Spaltdichtungen und Balligkeitsradius R = 500 mm.
- 2) Lager mit Kunststoff-Axialgleitscheibe und optimiertem INA-Profil.
Zulässige Betriebstemperatur: -30 °C bis +100 °C (Dauerbetrieb).



Stützrollen mit Axialführung abgedichtet



NNTR
mit Dichtung 2ZL

D = 130 – 310 mm

Hauptabmessungen			Tragzahlen				Ermüdungsgrenzbelastung C_{urw} N	Drehzahl n_{DG} min ⁻¹	Masse m ≈ kg	Kurzzeichen ¹⁾ ➤ 1387 1.12 ➤ 1388 1.13
D	d	B	dyn. C_{rw} N	stat. C_{0rw} N	dyn. F_{rper} N	stat. F_{0rper} N				
130	50	65	193 000	265 000	265 000	265 000	37 000	1 100	5 200	NNTR50×130×65-2ZL
140	55	70	226 000	315 000	280 000	315 000	44 500	850	6 400	NNTR55×140×70-2ZL
150	60	75	255 000	365 000	330 000	365 000	53 000	800	7 800	NNTR60×150×75-2ZL
160	65	75	280 000	395 000	350 000	395 000	56 000	700	8 800	NNTR65×160×75-2ZL
180	70	85	355 000	510 000	465 000	510 000	75 000	600	13 000	NNTR70×180×85-2ZL
200	80	90	415 000	610 000	550 000	610 000	87 000	500	16 800	NNTR80×200×90-2ZL
220	90	100	500 000	750 000	600 000	750 000	104 000	400	22 500	NNTR90×220×100-2ZL
240	100	105	560 000	870 000	710 000	870 000	118 000	340	28 000	NNTR100×240×105-2ZL
260	110	115	670 000	1 050 000	820 000	1 050 000	143 000	300	35 600	NNTR110×260×115-2ZL
290	120	135	880 000	1 400 000	1 110 000	1 400 000	187 000	260	52 800	NNTR120×290×135-2ZL
310	130	146	1 010 000	1 630 000	1 280 000	1 630 000	216 000	240	65 200	NNTR130×310×146-2ZL



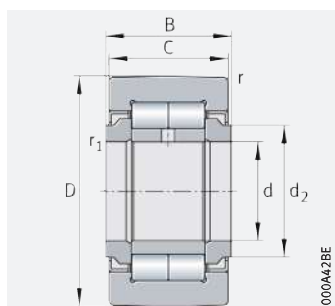
Abmessungen				Anschlussmaße			Anzahl der Schmierbohrungen	Kurzzeichen ¹⁾ ➤ 1387 1.12 ➤ 1388 1.13
D	C	r	r ₁	d ₂	D ₁	d ₃		
h10		min.	min.					
130	63	3	2	63	80	3	3	NNTR50×130×65-2ZL
140	68	3	2	73	91	4	3	NNTR55×140×70-2ZL
150	73	3	2	78	97	4	3	NNTR60×150×75-2ZL
160	73	3	2	82	103	5	3	NNTR65×160×75-2ZL
180	83	3	2	92	115	5	3	NNTR70×180×85-2ZL
200	88	4	2	102	127	5	3	NNTR80×200×90-2ZL
220	98	4	2,5	119	146	5	3	NNTR90×220×100-2ZL
240	103	4	2,5	132	160	6	6	NNTR100×240×105-2ZL
260	113	4	2,5	143	174	6	6	NNTR110×260×115-2ZL
290	133	4	3	155	191	8	6	NNTR120×290×135-2ZL
310	144	5	3	165	204	8	6	NNTR130×310×146-2ZL

medias ➤ <https://www.schaeffler.de/std/1D29>

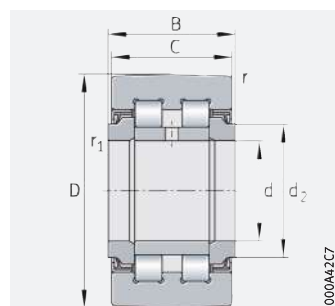
¹⁾ Balligkeitsradius R = 10 000 bei NNTR50×130×65-2ZL bis NNTR110×260×115-2ZL.
Balligkeitsradius R = 15 000 bei NNTR120×290×135-2ZL bis NNTR130×310×146-2ZL.



Stützrollen mit optimiertem INA-Profil mit Axialführung abgedichtet



NUTR
mit optimiertem INA-Profil
mit Labyrinthdichtung



PWTR
mit optimiertem INA-Profil
mit Dichtung 2RS

D = 35 – 110 mm

Hauptabmessungen			Tragzahlen				Er- mü- dungs- grenz- belastung	Dreh- zahl	Masse	Kurzzeichen	Abmessungen			
D	d	B	dyn. C _{r w}	stat. C _{0 r w}	dyn. F _{r per}	stat. F _{0 r per}					C _{u r w}	n _{D G}	m	C
			N	N	N	N	N	min ⁻¹	≈ g	▶ 1387 1.12 ▶ 1388 1.13 X-life ▶ 1372			min.	min.
35	15	19	15 300	18 700	8 500	16 800	2 430	6 500	99	NUTR15	18	20	0,6	0,3
	15	19	12 600	14 600	10 700	14 600	1 760	6 000	99	PWTR15-2RS-XL	18	20	0,6	0,3
40	17	21	18 700	24 900	13 000	24 900	3 150	5 500	147	NUTR17	20	22	1	0,5
	17	21	14 300	17 900	16 500	17 900	2 160	5 000	147	PWTR17-2RS-XL	20	22	1	0,5
42	15	19	18 300	24 300	24 300	24 300	3 100	6 500	158	NUTR1542	18	20	0,6	0,3
	15	19	14 700	16 200	16 200	16 200	2 140	6 000	158	PWTR1542-2RS-XL	18	20	0,6	0,3
47	17	21	21 600	30 500	30 500	30 500	3 850	5 500	220	NUTR1747	20	22	1	0,5
	17	21	15 900	18 400	18 400	18 400	2 440	5 000	220	PWTR1747-2RS-XL	20	22	1	0,5
	20	25	28 500	37 500	16 200	32 500	4 850	4 200	245	NUTR20	24	27	1	0,5
	20	25	24 500	30 500	20 700	30 500	3 750	3 800	245	PWTR20-2RS-XL	24	27	1	0,5
52	20	25	32 000	44 000	38 000	44 000	5 700	4 200	321	NUTR2052	24	27	1	0,5
	20	25	27 000	35 000	31 000	35 000	4 250	3 800	321	PWTR2052-2RS-XL	24	27	1	0,5
	25	25	29 000	40 500	17 100	34 000	5 300	4 200	281	NUTR25	24	31	1	0,5
	25	25	25 000	33 000	21 800	33 000	4 100	3 800	281	PWTR25-2RS-XL	24	31	1	0,5
62	25	25	35 500	54 000	54 000	54 000	6 900	4 200	450	NUTR2562	24	31	1	0,5
	25	25	30 000	42 500	42 500	42 500	5 200	3 800	450	PWTR2562-2RS-XL	24	31	1	0,5
	30	29	40 000	55 000	23 400	46 000	7 300	2 600	465	NUTR30	28	38	1	0,5
	30	29	35 000	45 500	29 000	45 500	5 800	2 200	465	PWTR30-2RS-XL	28	38	1	0,5

medias ▶ <https://www.schaeffler.de/std/1CD4>



Hauptabmessungen			Tragzahlen				Er- mü- dungs- grenz- belastung	Dreh- zahl	Masse	Kurzzzeichen	Abmessungen			
D	d	B	dyn. C _{r w}	stat. C _{o r w}	dyn. F _{r per}	stat. F _{o r per}					C _{u r w}	n _{D G}	m	C
			N	N	N	N	N	min ⁻¹	≈ g				min.	min.
72	30	29	48 000	70 000	68 000	70 000	9 200	2 600	697	NUTR3072	28	38	1	0,5
	30	29	41 000	56 000	54 000	56 000	7 200	2 200	697	PWTR3072-2RS-XL	28	38	1	0,5
	35	29	45 000	65 000	31 500	63 000	8 700	2 100	630	NUTR35	28	44	1,1	0,6
	35	29	38 500	54 000	39 000	54 000	6 900	1 800	630	PWTR35-2RS-XL	28	44	1,1	0,6
80	35	29	51 000	78 000	76 000	78 000	10 300	2 100	836	NUTR3580	28	44	1,1	0,6
	35	29	43 500	63 000	59 000	63 000	8 100	1 800	836	PWTR3580-2RS-XL	28	44	1,1	0,6
	40	32	56 000	80 000	31 000	60 000	11 000	1 600	816	NUTR40	30	50,5	1,1	0,6
	40	32	45 000	61 000	39 500	61 000	7 900	1 500	816	PWTR40-2RS-XL	30	50,5	1,1	0,6
85	45	32	56 000	83 000	32 000	62 000	11 500	1 400	883	NUTR45	30	55,2	1,1	0,6
	45	32	45 500	63 000	41 000	63 000	8 200	1 300	883	PWTR45-2RS-XL	30	55,2	1,1	0,6
90	40	32	66 000	101 000	84 000	101 000	13 900	1 600	1 129	NUTR4090	30	50,5	1,1	0,6
	40	32	52 000	75 000	67 000	75 000	9 600	1 500	1 129	PWTR4090-2RS-XL	30	50,5	1,1	0,6
	50	32	56 000	86 000	32 500	63 000	11 900	1 300	950	NUTR50	30	59,8	1,1	0,6
	50	32	46 000	66 000	42 000	66 000	8 500	1 100	950	PWTR50-2RS-XL	30	59,8	1,1	0,6
100	45	32	72 000	115 000	106 000	115 000	15 800	1 400	1 396	NUTR45100	30	55,2	1,1	0,6
	45	32	56 000	85 000	85 000	85 000	10 900	1 300	1 396	PWTR45100-2RS-XL	30	55,2	1,1	0,6
110	50	32	76 000	128 000	128 000	128 000	17 600	1 300	1 690	NUTR50110	30	59,8	1,1	0,6
	50	32	59 000	94 000	94 000	94 000	12 100	1 100	1 690	PWTR50110-2RS-XL	30	59,8	1,1	0,6

► 1387 | 1.12
 ► 1388 | 1.13
 X-life ► 1372



medias ► <https://www.schaeffler.de/std/1D04>