

simalube – der automatische Einzelpunkt-Schmierstoffspender

Fachinformation zu Aufzügen und Rolltreppen



simalube

 SWISS MADE



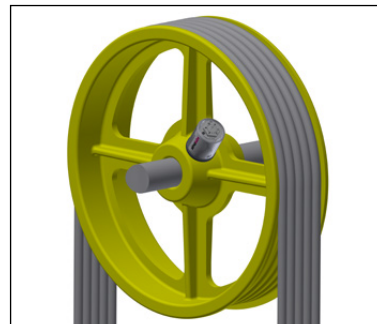
simalube schmiert kontinuierlich, verlängert die Lebensdauer und senkt die Wartungskosten.

Aufzugsschmierung mit simalube

Führungsschienen von Aufzügen müssen ständig geschmiert werden, um Trockenreibung zu vermeiden. Durch die genaue Dosierung des Schmierstoffs reduziert das simalube Schmiersystem Wartungs- und Reinigungsarbeiten in Kabine und Schacht. Es eignet sich somit besonders auch für wartungsintensive Aufzüge im Aussenbereich und Panoramaaufzüge.

Umlenkrolle

Der simalube Schmierstoffspender wird zur Lagerschmierung der Umlenkrollen eingesetzt. Dabei wird der Spender je nach Konstruktion direkt an der Schmierstelle montiert.



Führungsschiene

Das simalube Schmiersystem pflegt die Führungsschiene optimal. Es schützt die Schiene mit einem gleichmässigen Ölfilm und reinigt sie gleichzeitig. Die simalube Aufzugsbürste wird direkt am Kabinendach oder am Führungsschuh befestigt.



Zugseile

Auch die Zugseile von Aufzügen werden mit simalube Schmierstoffspendern problemlos geschmiert. Hierbei versorgt die simalube Flachbürste die Zugseile kontinuierlich mit dem Seilpflegemittel und reinigt diese zeitgleich.





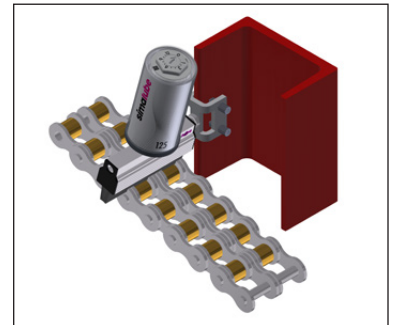
simalube bietet Schmiersysteme für jeden Fahrtreppen-Typ.

Fahrtreppenschmierung mit simalube

Fahrtreppen, die im Dauereinsatz stehen, beginnen häufig zu quietschen. Um dies zu vermeiden, ist die optimale Schmierung der Anlage erforderlich. simalube schmiert Antriebs- und Stufenketten sowie Führungen von Fahrtreppen automatisch, kontinuierlich und wirtschaftlich. Die einfache Installation, die stufenlos einstellbare Laufzeit und die punktgenaue Schmierung machen simalube zu einem unverzichtbaren System für Fahrtreppen und Fahrsteige.

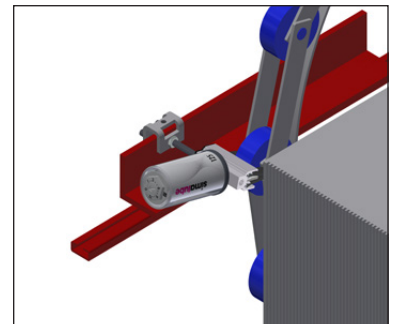
Antriebskette

Der simalube Spender versorgt die Kette kontinuierlich mit Öl; die Befestigung der Bürste erfolgt direkt am U-Profil.



Stufenkette

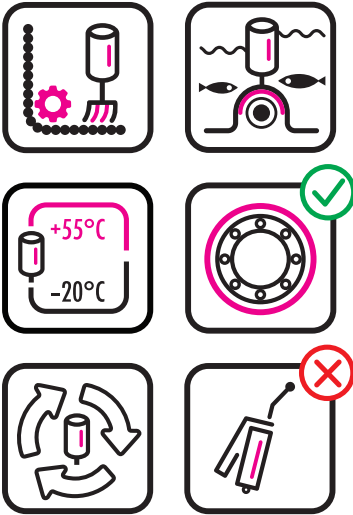
Die Bürste schmiert die Kettenglieder beidseitig; die Kunststoffrollen werden nur leicht benetzt.



Stufenführungen

Das Schmiersystem, bestehend aus einer kurzen Bürste, einem Befestigungsteil und einem Schmierstoffspender, eignet sich für Fahrtreppen von Schindler. Die Installation erfolgt direkt an der Stufe.





Aufzugsbürste für die Schmierung der Führungsschienen mit Breiten von 5 bis 16 mm und Tiefen bis 25 mm.



Einsatzbereiche und Vorteile

simalube Einsatzbereich bei Aufzügen, Fahr- und Steigtreppe:

- Führungsschienen
- Zugseile
- Umlenkrollen
- Stufenführungen
- Antriebsketten
- Stufenketten

Vorteile der simalube Schmiersysteme:

Die einfach anzuwendenden simalube Schmiersysteme gewährleisten die optimale Pflege von Aufzügen und Fahrtreppen. Diese speziellen Schmiersysteme sind äußerst zuverlässig und effizient. Für die Nachrüstung von Anlagen sind Montagesets der bekanntesten Aufzug- und Fahrtreppenhersteller erhältlich.

Weitere Vorteile:

- Reduktion von Serviceaufwand und Wartungskosten
- Keine Öllachen und -spritzer mehr
- Einfache Nachrüstung bestehender Anlagen
- Höhere Arbeitssicherheit (keine Rutschgefahr auf ausgelaufenem Öl)
- Gleichmäßige Schmierstoffabgabe
- Stufenlose Einstellung der Schmierstoffabgabe auf Zeiträume von einem Monat bis zu einem Jahr
- Nachfüllbare Ölspeicher

Spezifische Vorteile für Aufzüge:

- Zuverlässige Schmierung der Führungsschienen und Zugseile
- Geräuscharmer Betrieb des Aufzugs
- Keine Ölauffangbehälter mehr nötig

Spezifische Vorteile für Steige- und Fahrtreppen:

- Zuverlässige Schmierung von Stufenführungen, Antriebs- und Stufenketten
- Geräuscharmer Betrieb ohne unangenehme Quietschgeräusche
- Optimal geschmierte Führungen verhindern elektrostatische Aufladung und Funkenbildung



Bei Fragen zum Einsatz von simalube Produkten in Aufzügen und Fahrtreppen beraten wir Sie gerne. Unsere hochqualifizierten Spezialisten verfügen über ein fundiertes, technisches Fachwissen und zeigen Ihnen auf, wie Sie mit der automatischen Schmierung Kosten reduzieren und die Maschinenlaufzeit verlängern.

Kugellager Leitner GmbH

Mitterfeldstrasse 7
A-3300 Amstetten
Tel.: +43 5 7224 4000
Fax: +43 5 7224 4190
office@kugellager-leitner.at
www.kugellager-leitner.at

